

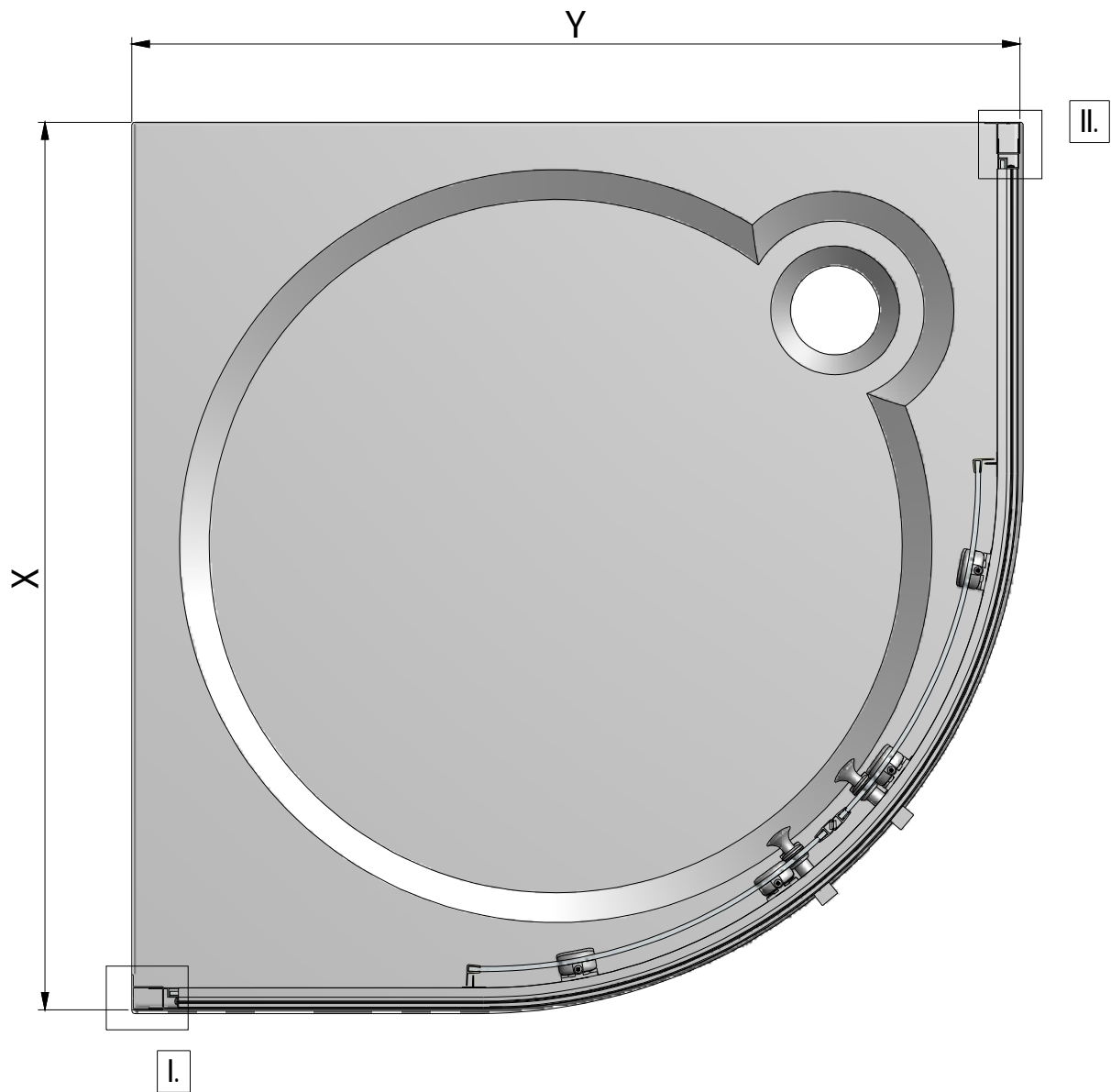
**MONTÁŽNÍ A UŽIVATELSKÝ NÁVOD
ASSEMBLY AND USER'S MANUAL INSTRUCTIONS
MONTAGE- BEDIENUNGS- UND PFLEGEANLEITUNG**

**SPRCHOVÝ KOUT ČTVRTKRUHOVÝ POSUVNÝ
QUADRANT SLIDING SHOWER ENCLOSURE
QUADRANTDUSCHABTRENNUNG SCHIEBETÜREN**

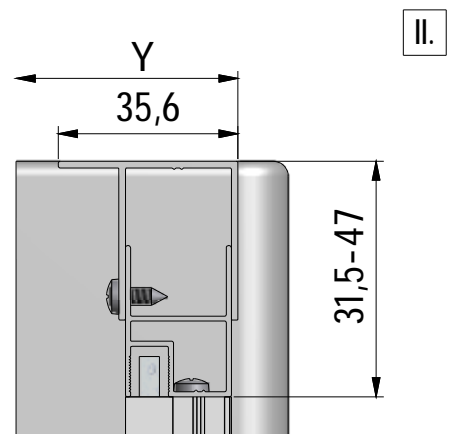
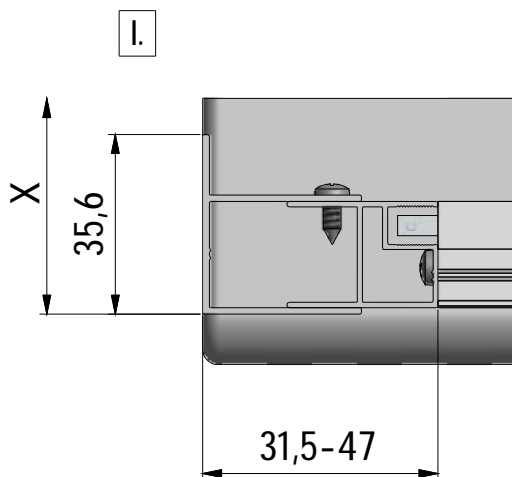
KLSKKH 80, 90

VER. 12/2016

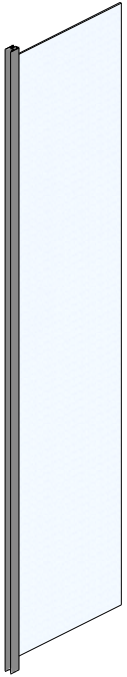




·	X (MIN-MAX) mm	Y (MIN-MAX) mm
800	775-790	775-790
900	875-890	875-890



1. 2x
(V148)



2. 2x
(V149)



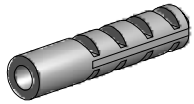
3. 2x
(P3081)



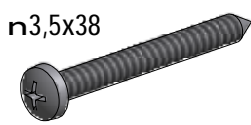
8. 2x
(P162)



4. 6x (M0511)



5. 6x (M0795)



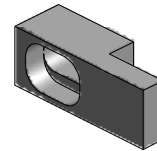
6. 12X
MA0511



10. 8x (M0794)



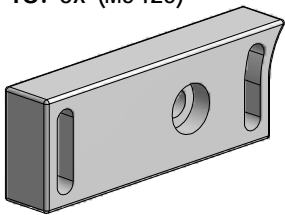
11. 4x (MA0064)



12. 18x (M0806)

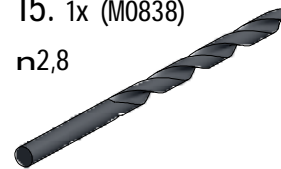


13. 8x (M5425)

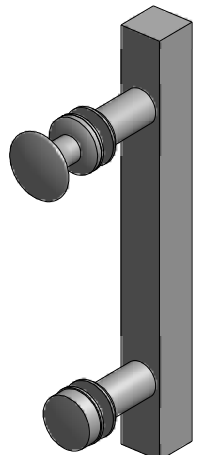


15. 1x (M0838)

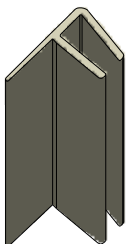
n2,8



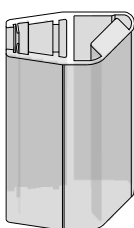
22. 2x
(MA0019)



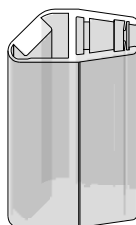
17. 2x+2x
(P3200;P3201)



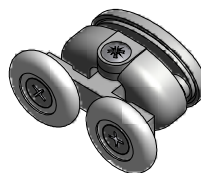
18. 1x
(MA2020)



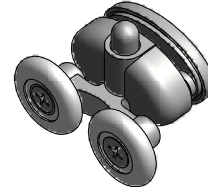
19. 1x
(MA2021)

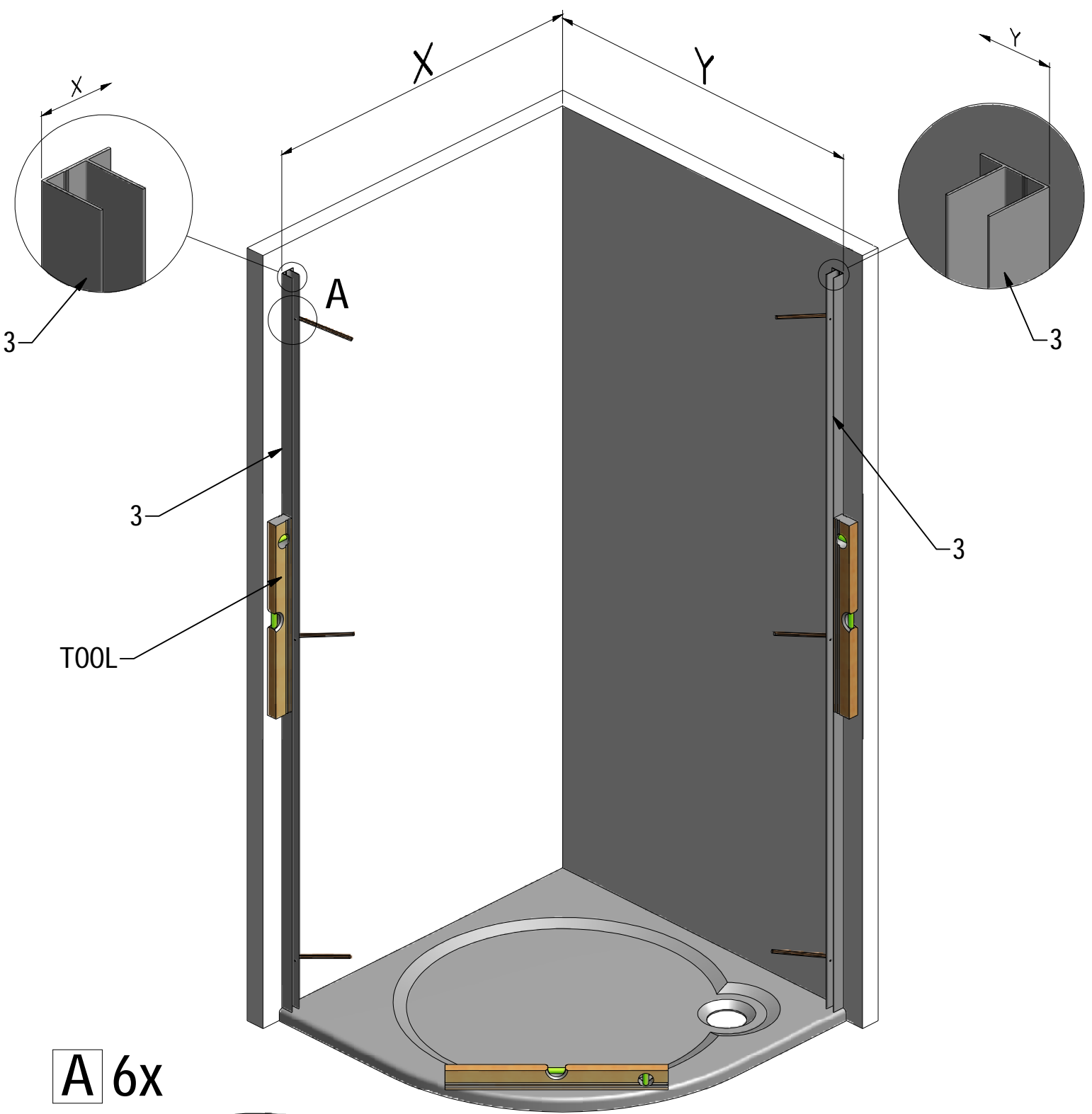


20. 4x (M9886)

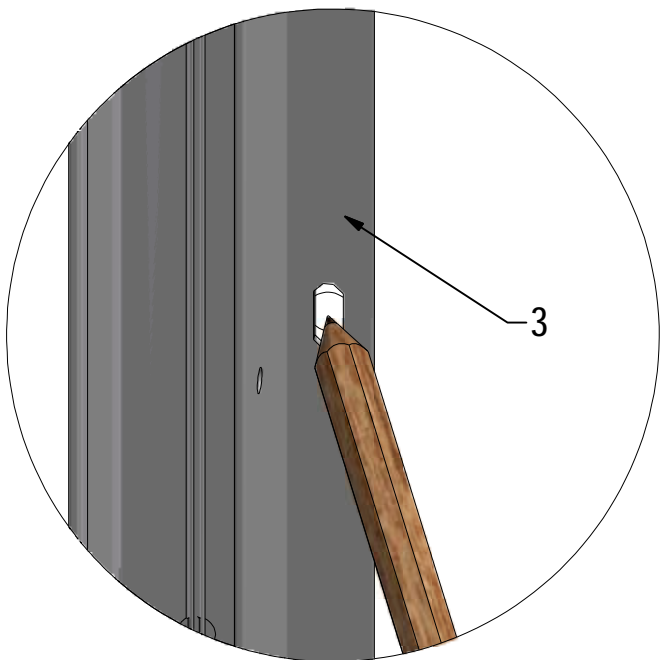


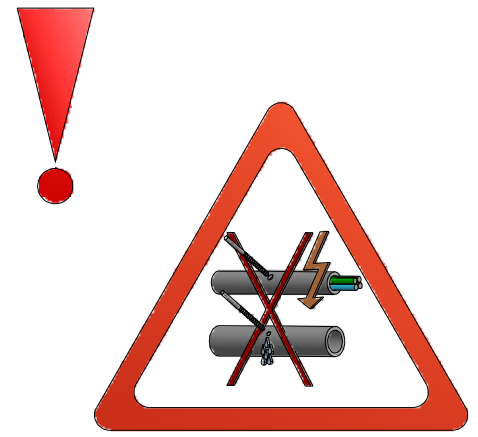
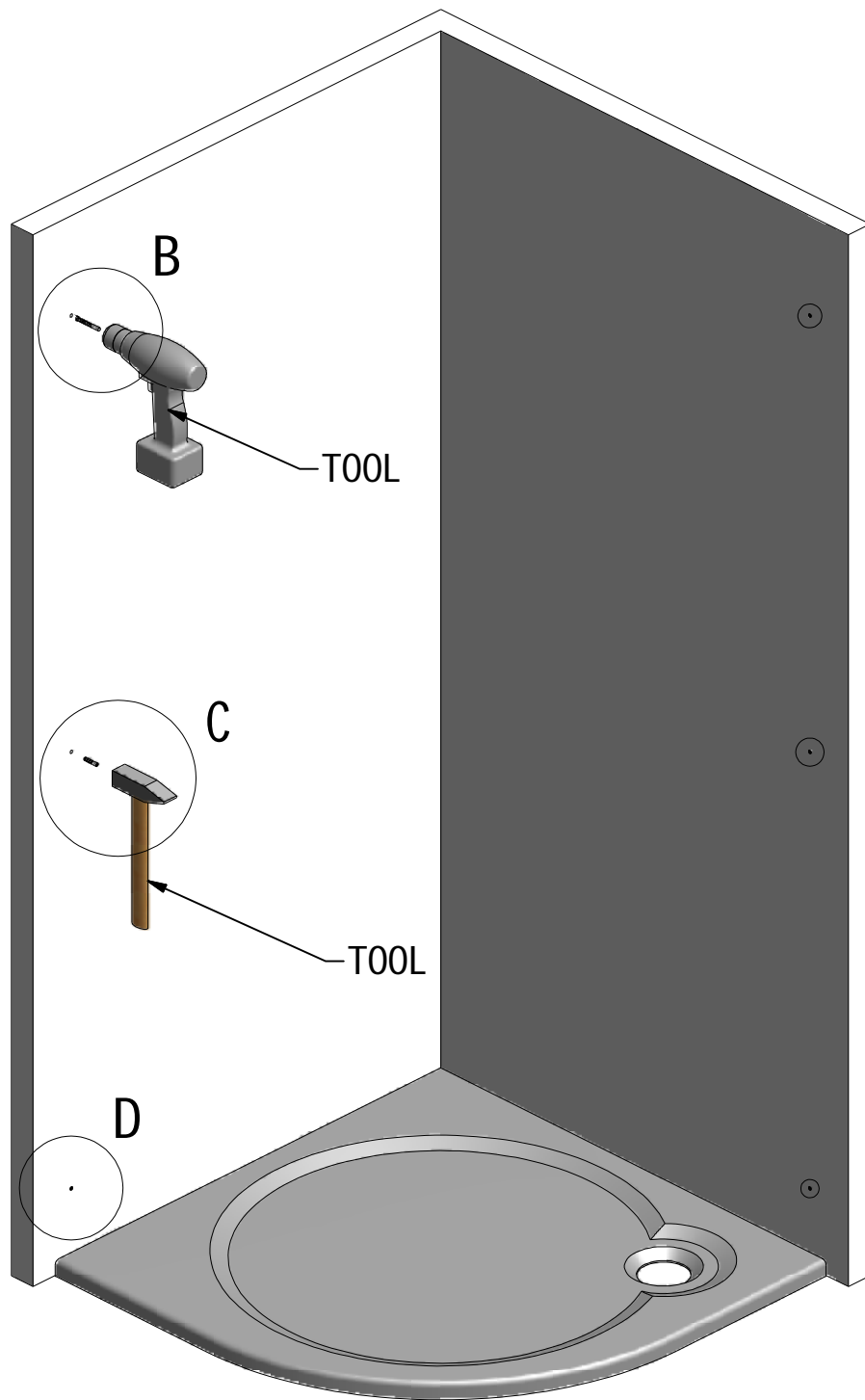
21. 4x
(MA1870)



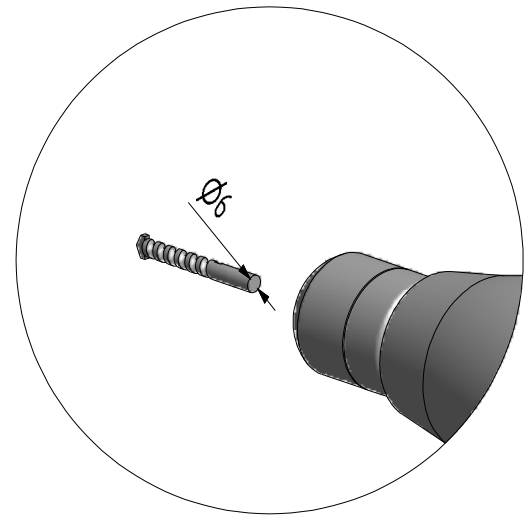


A 6x

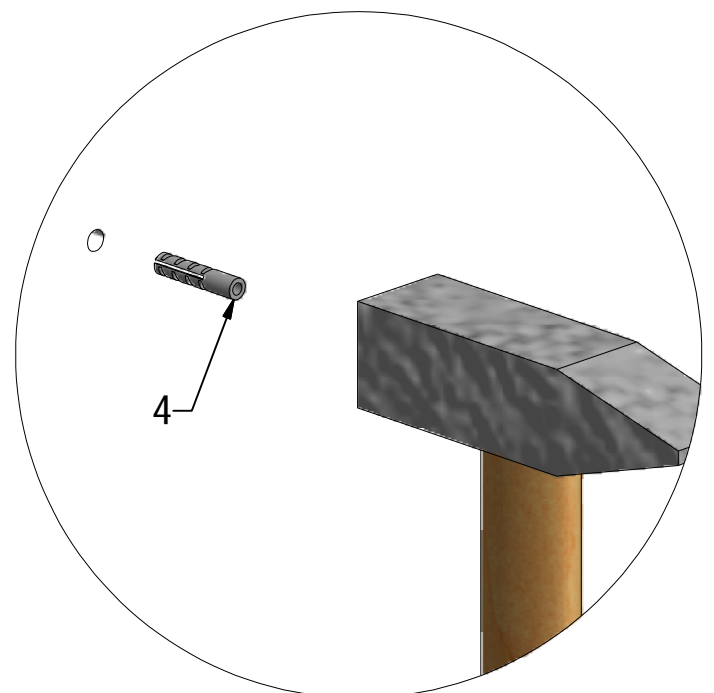




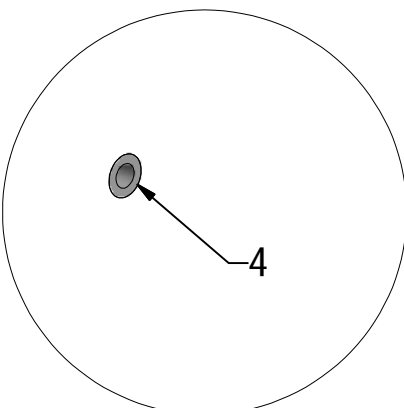
B 6x

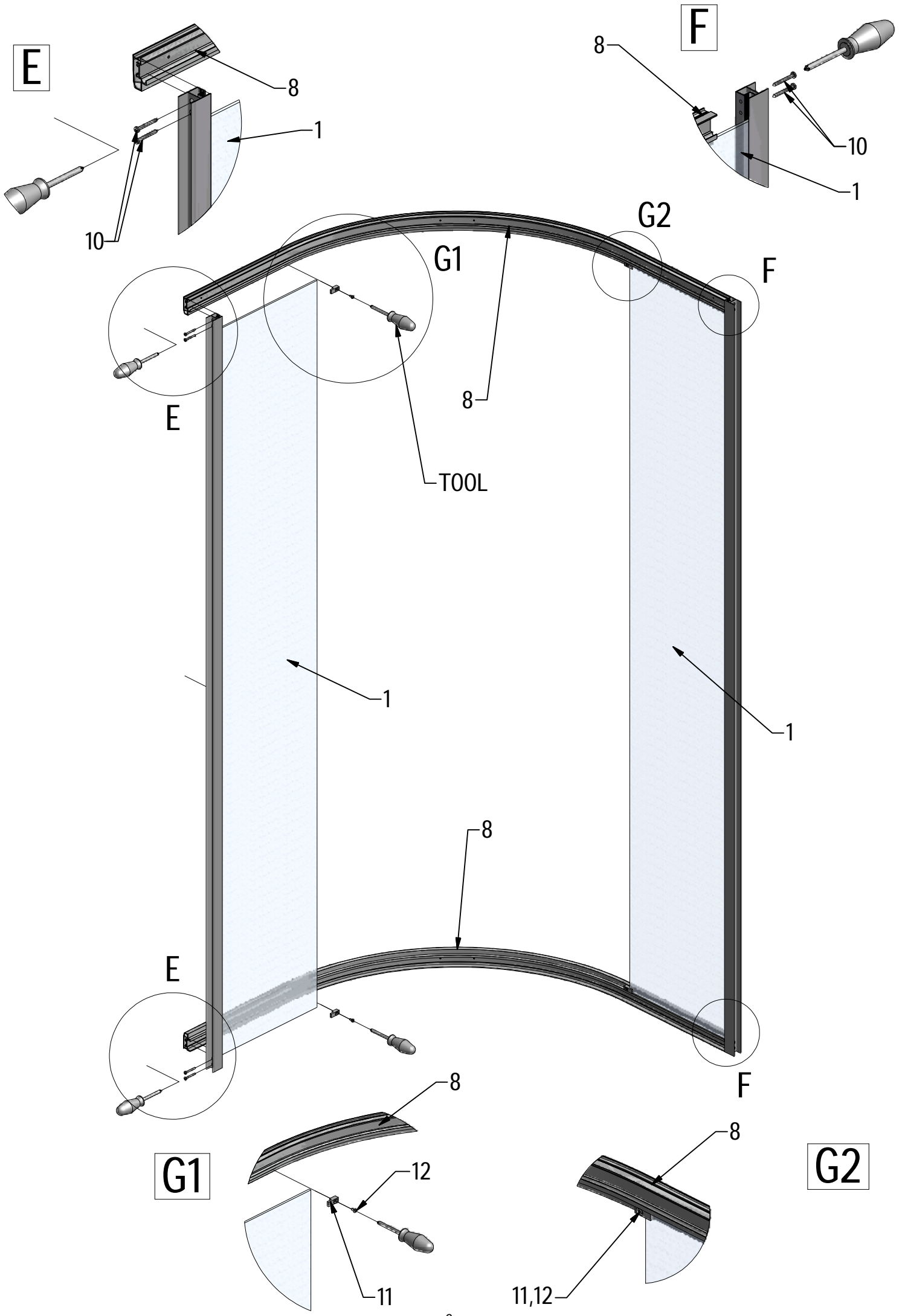


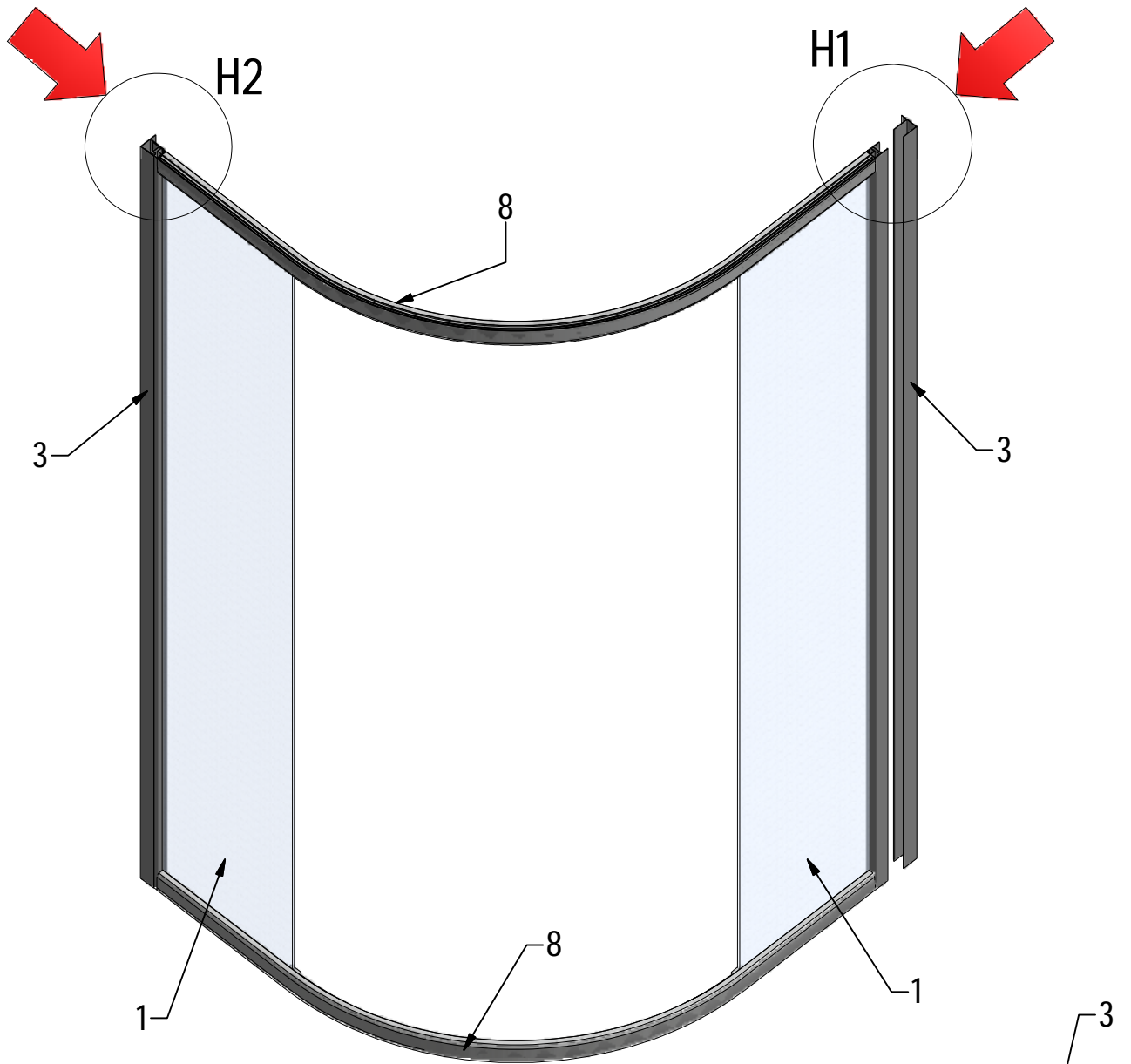
C 6x



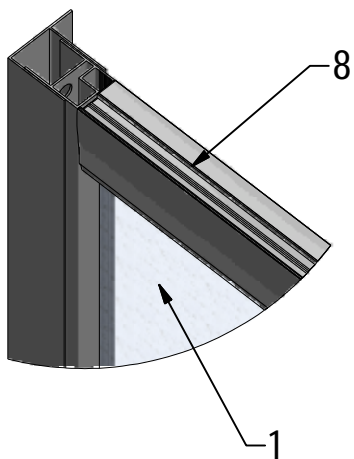
D 6x



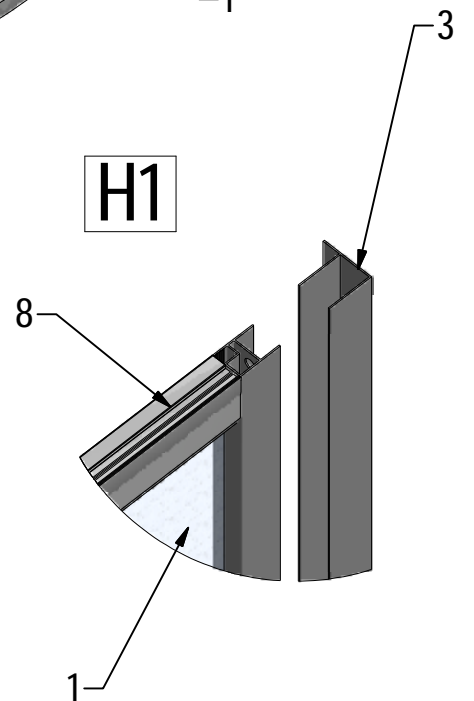


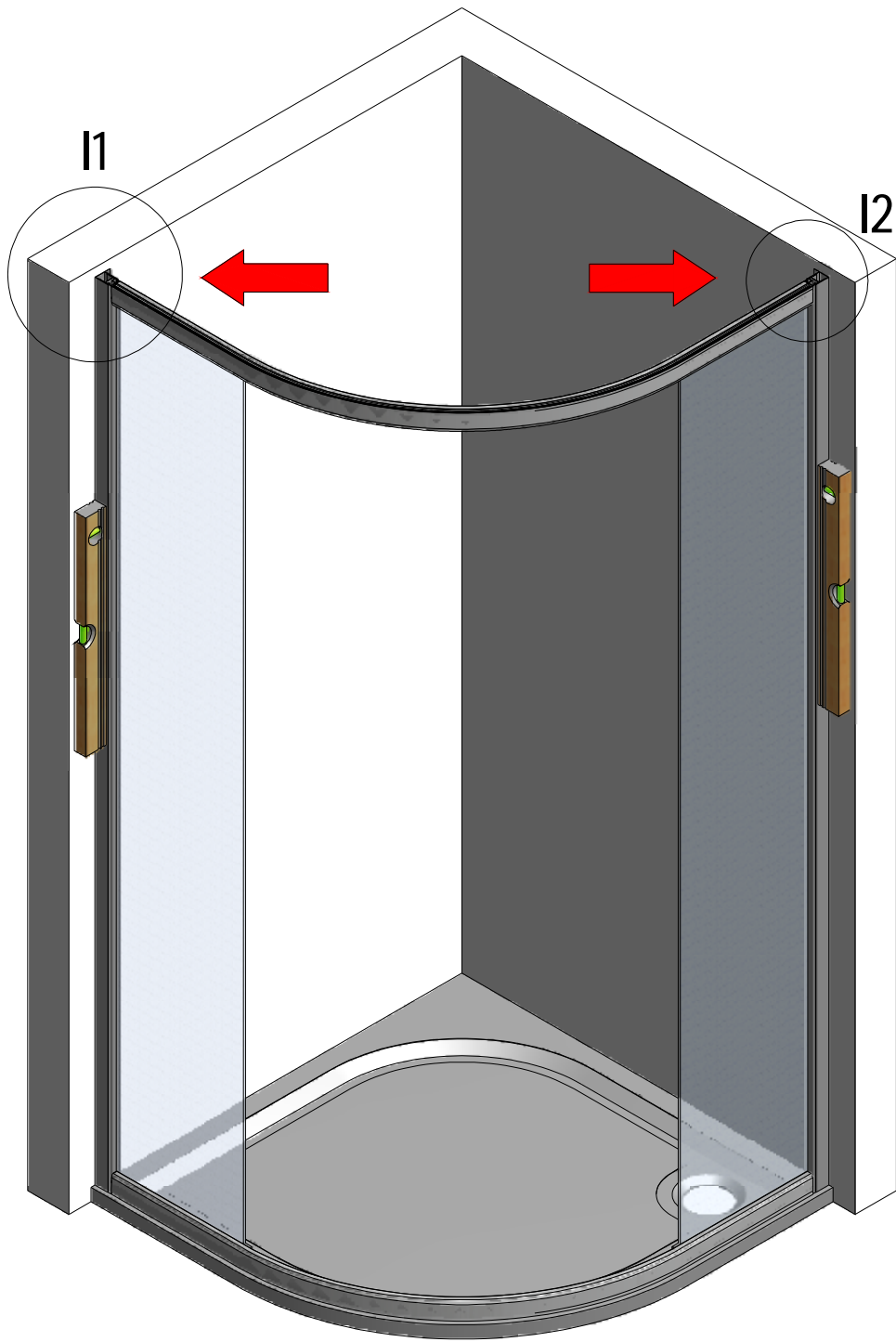


H2



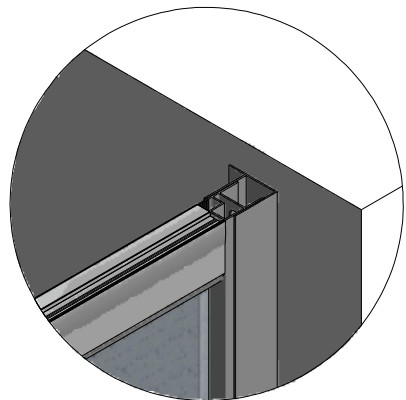
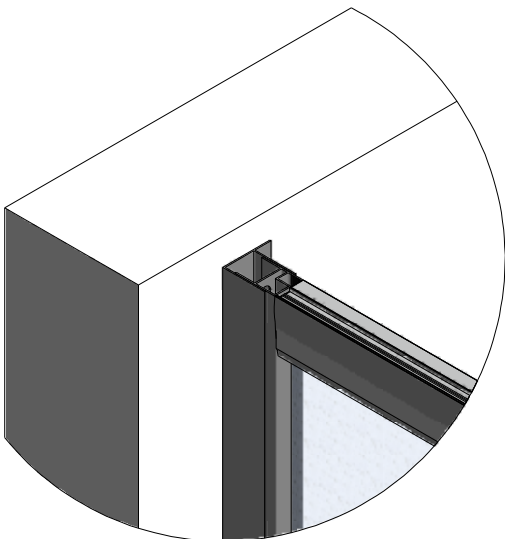
H1

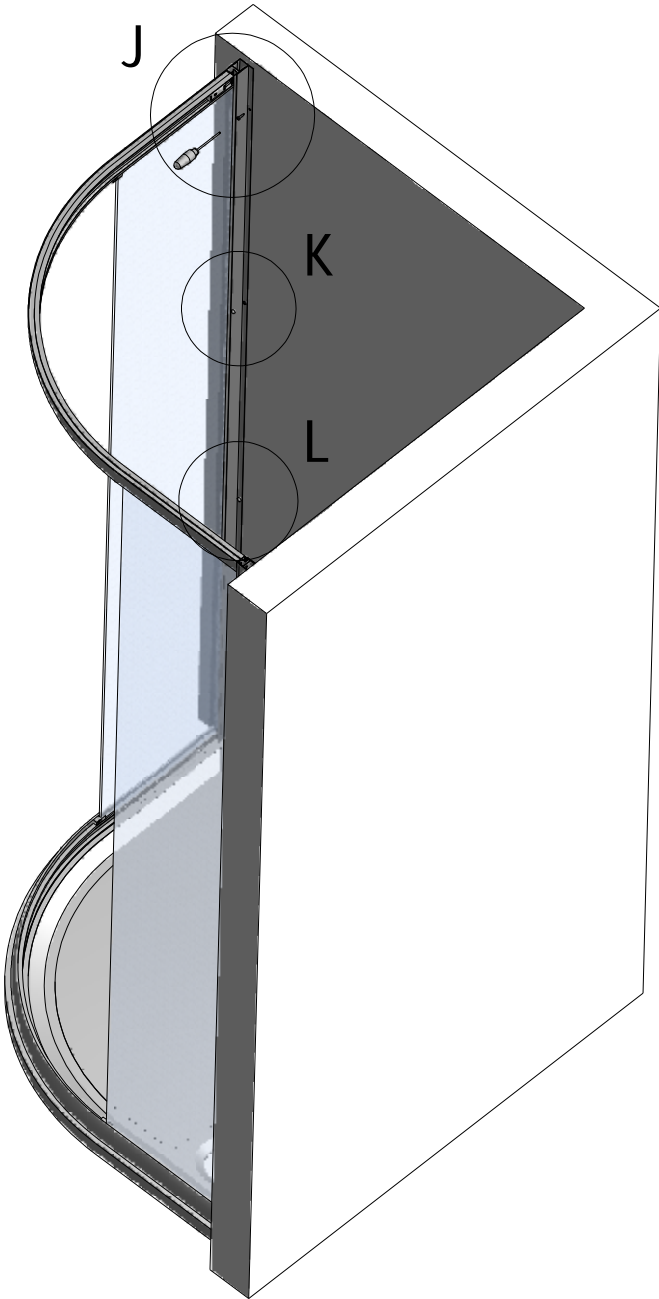




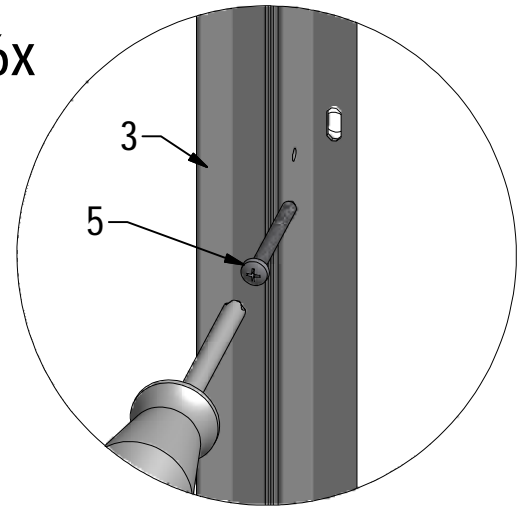
I1

I2

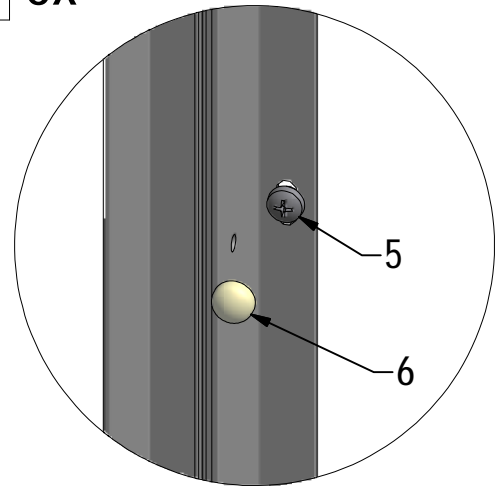




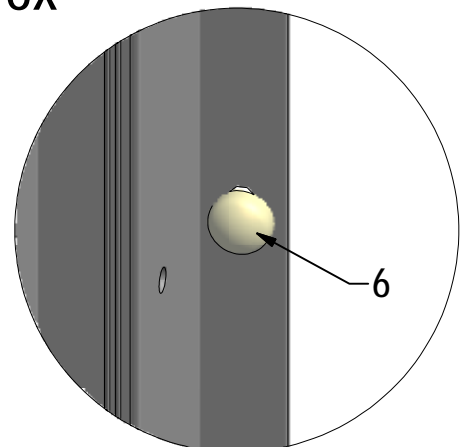
J 6x

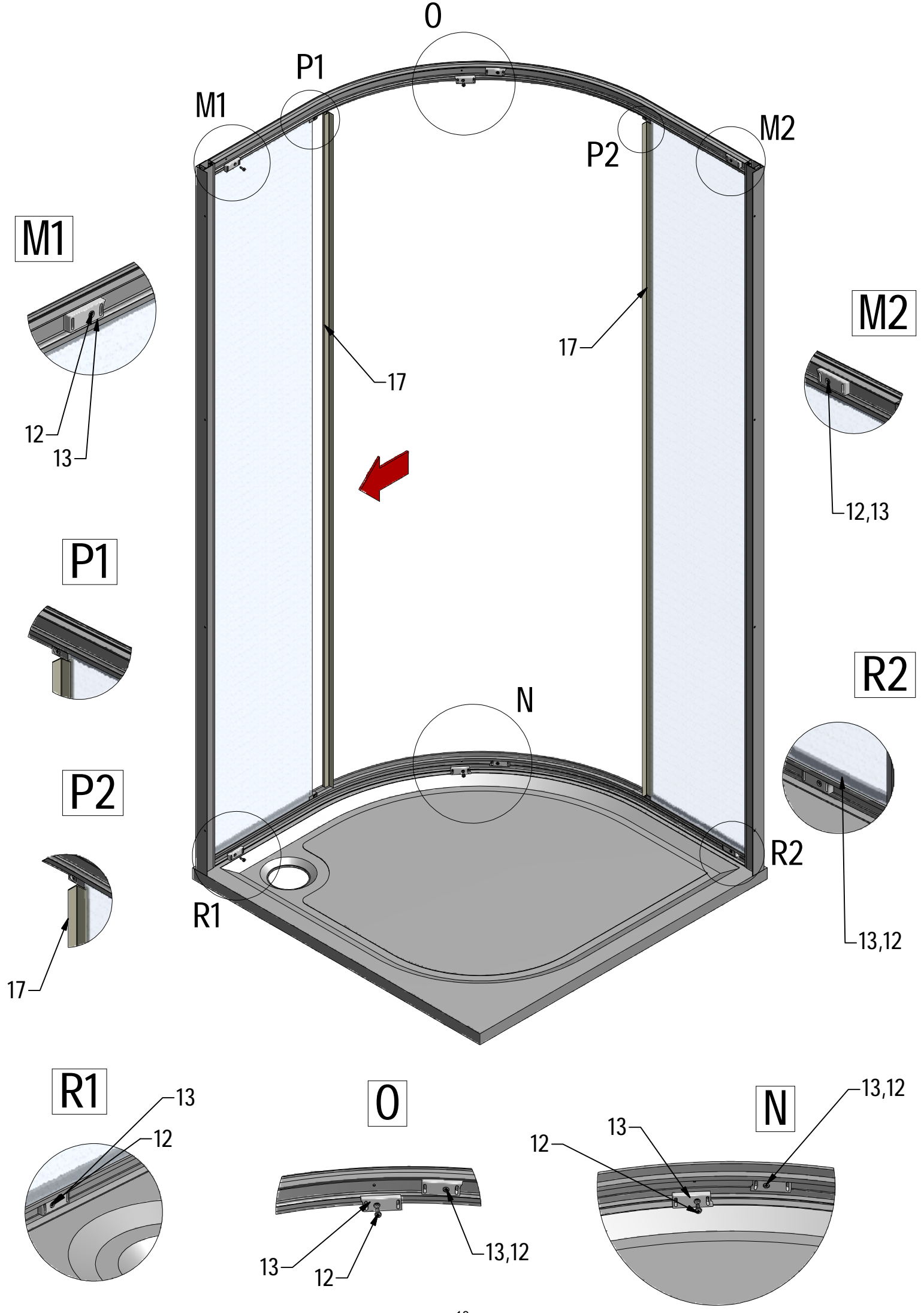


K 6x

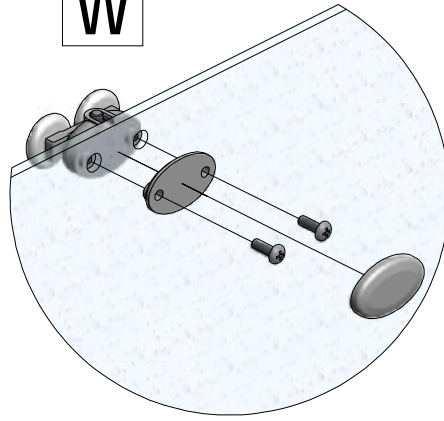


L 6x

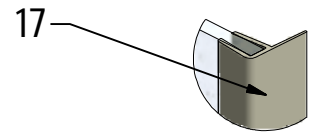




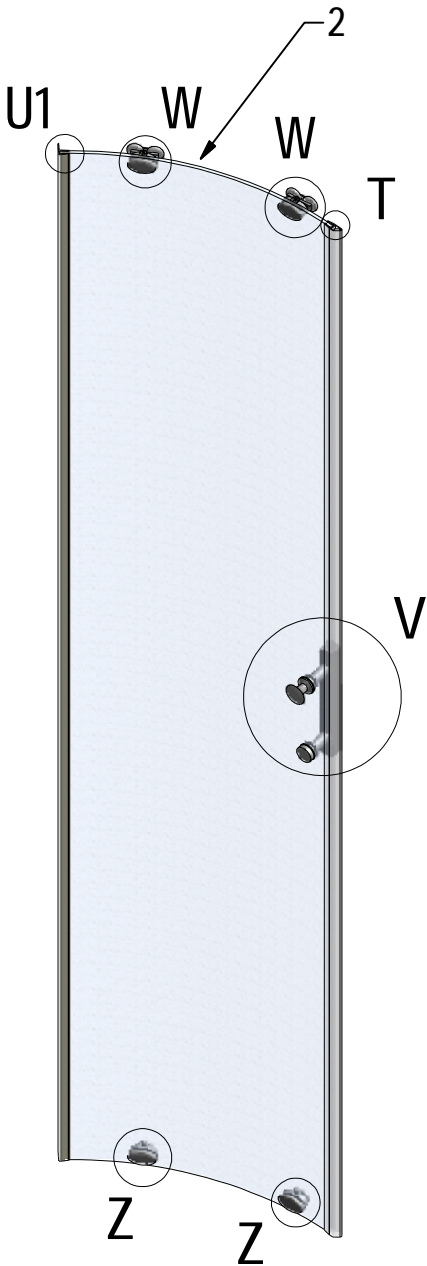
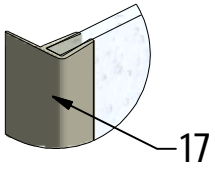
W



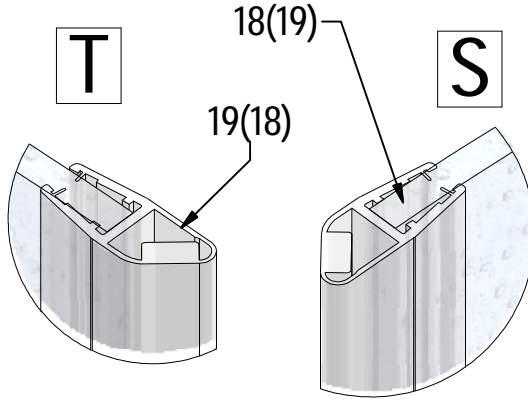
U2



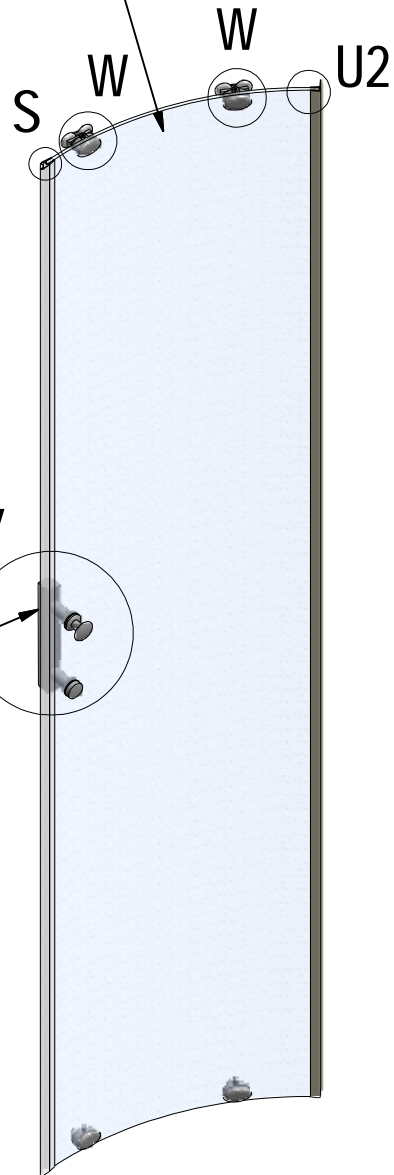
U1



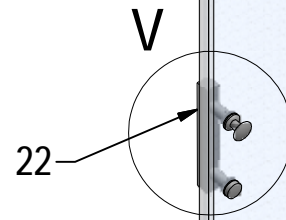
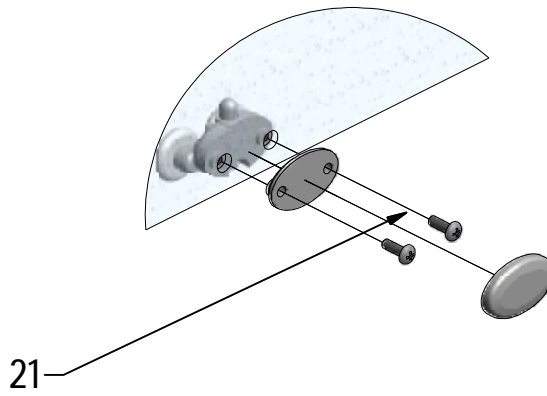
T



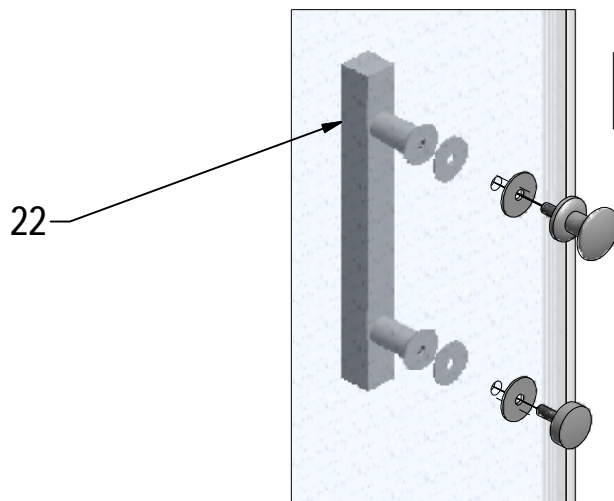
S



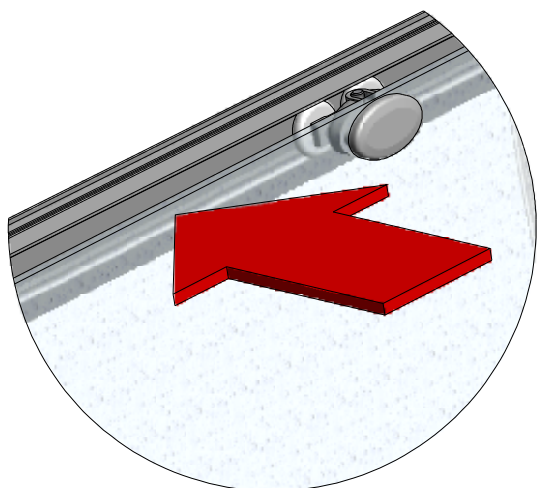
Z



V



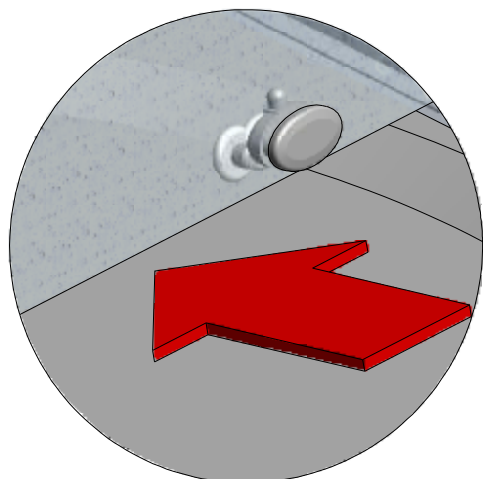
AA1



AA1



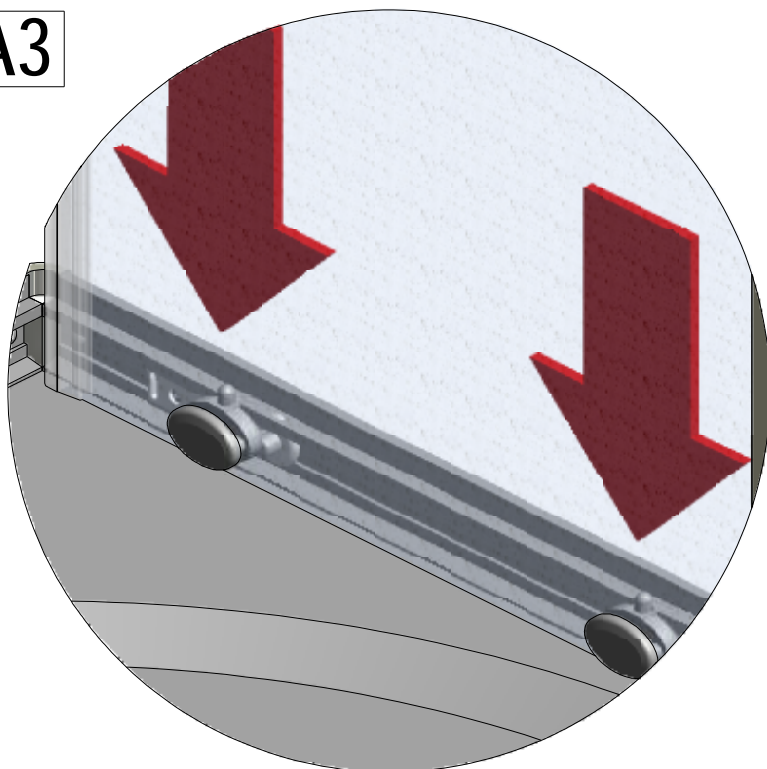
AA2



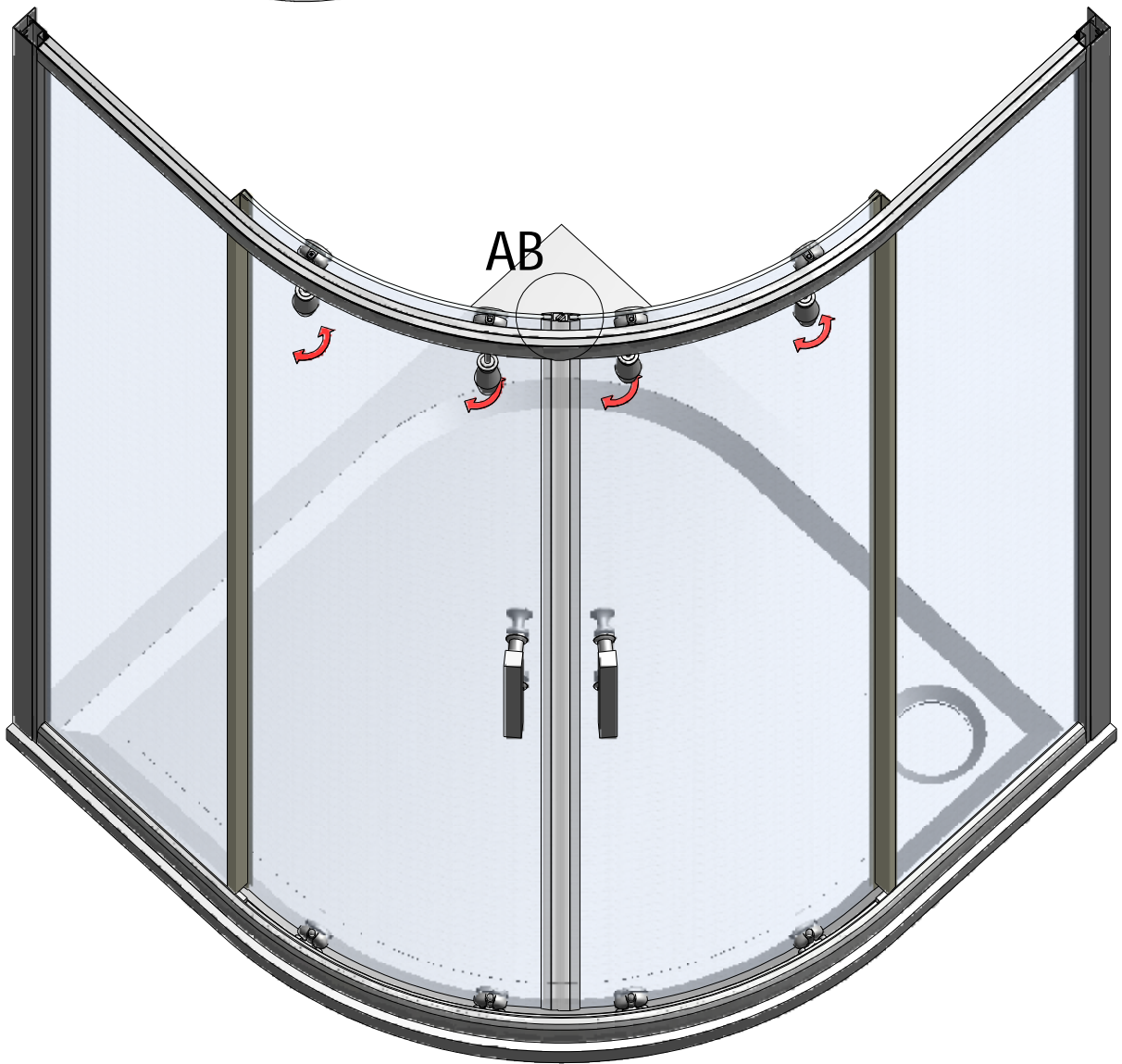
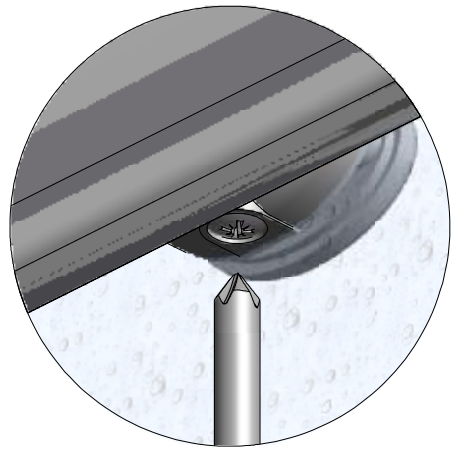
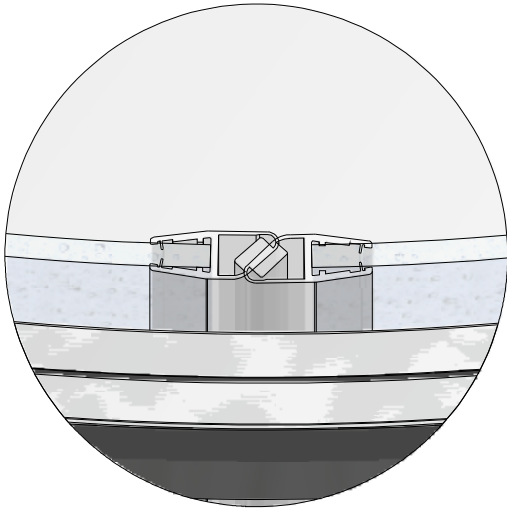
AA3

AA2

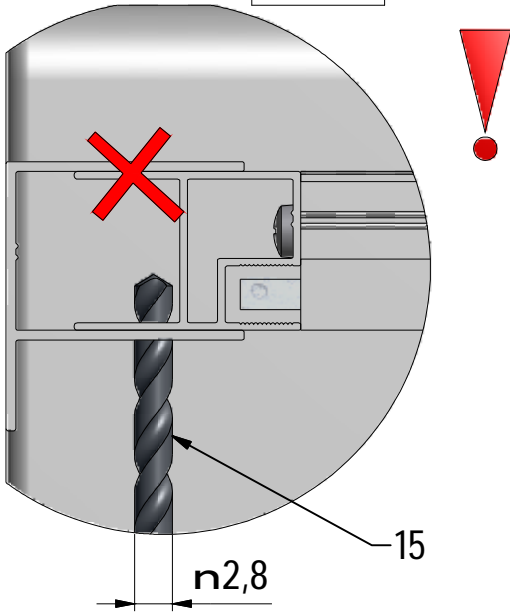
AA3



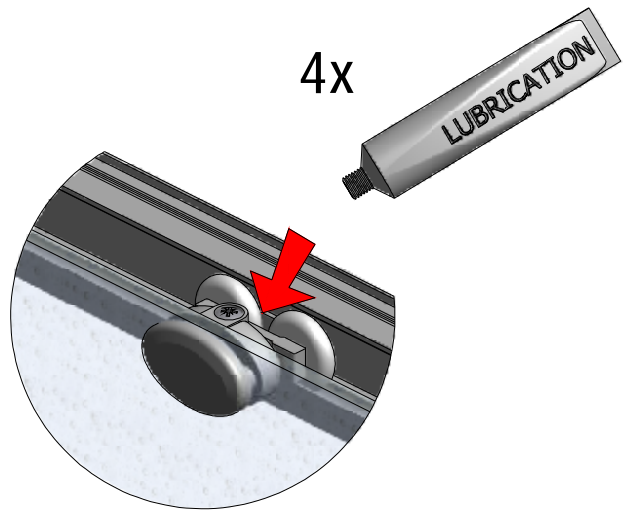
AB



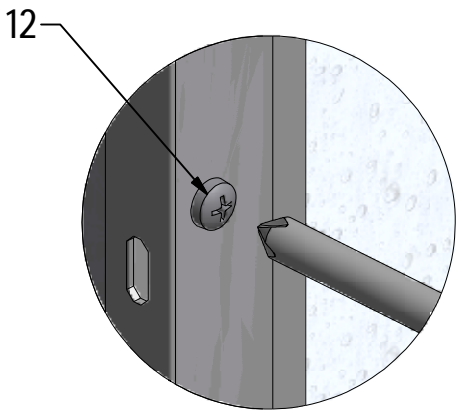
AC1 6x



4x



AC2 6x

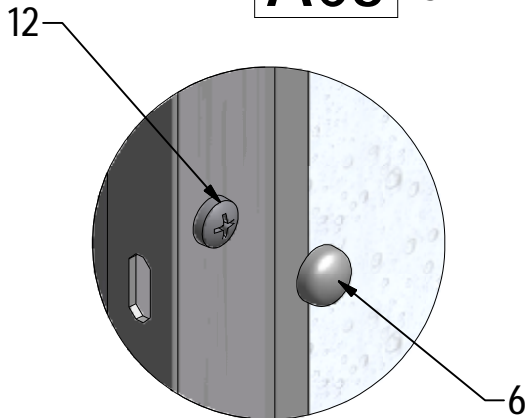


TOOL

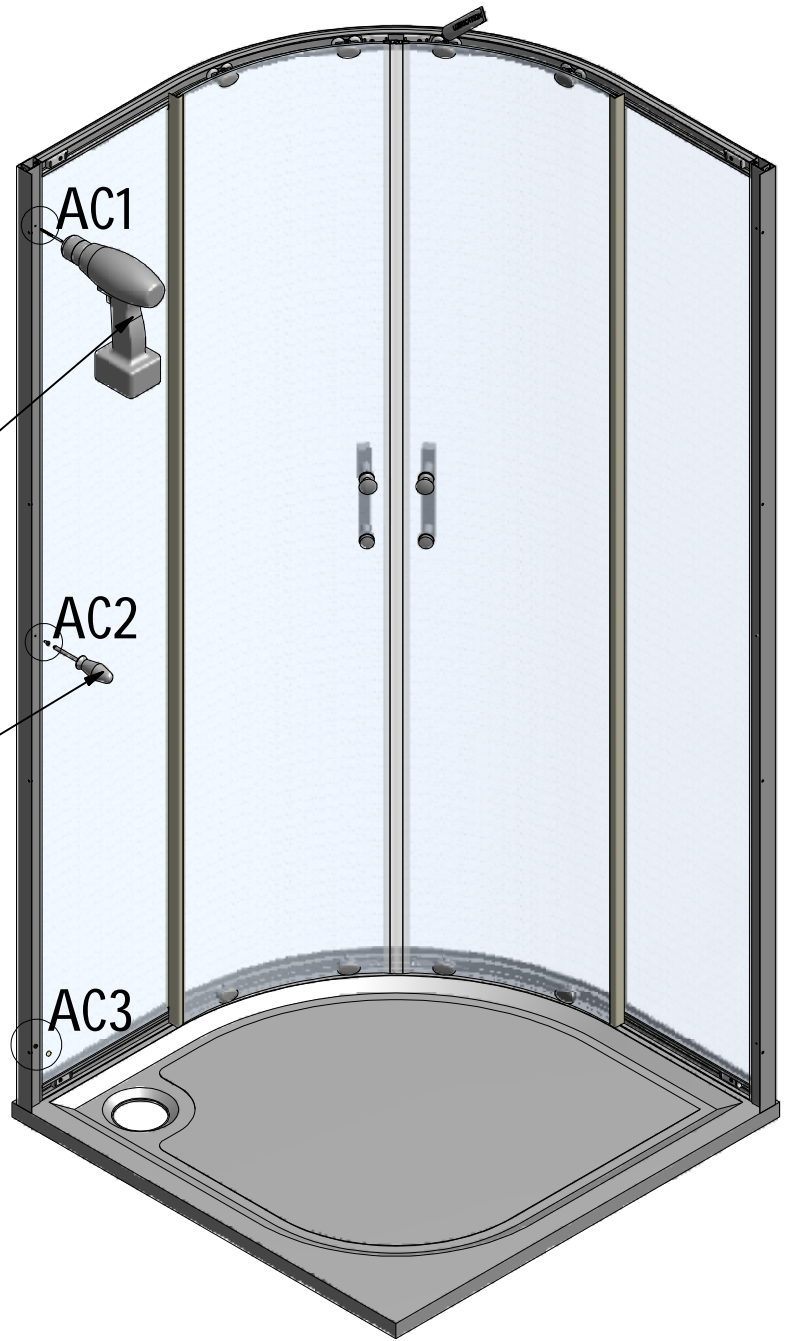
AC2

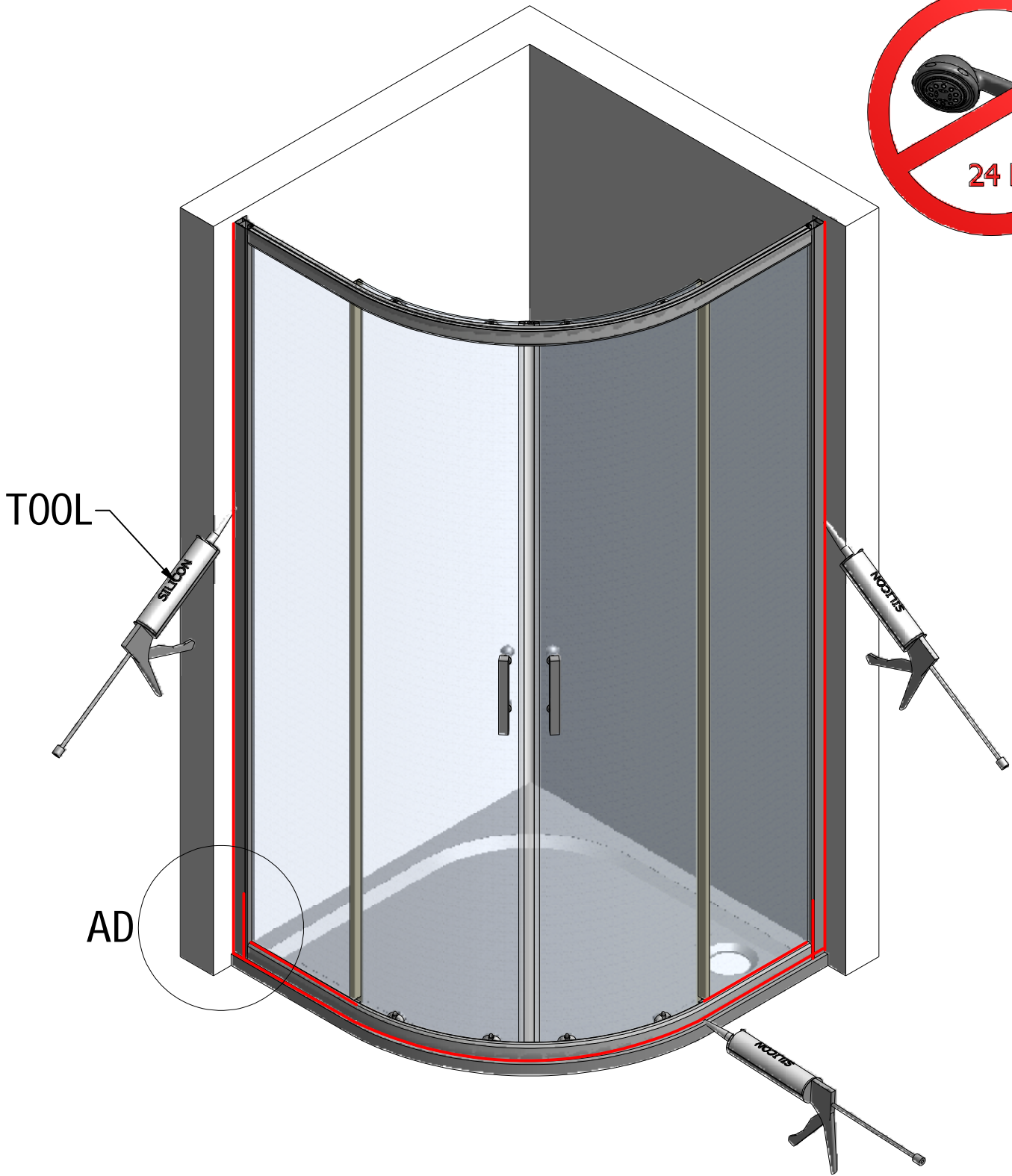
TOOL

AC3 6x



AC3





AD

