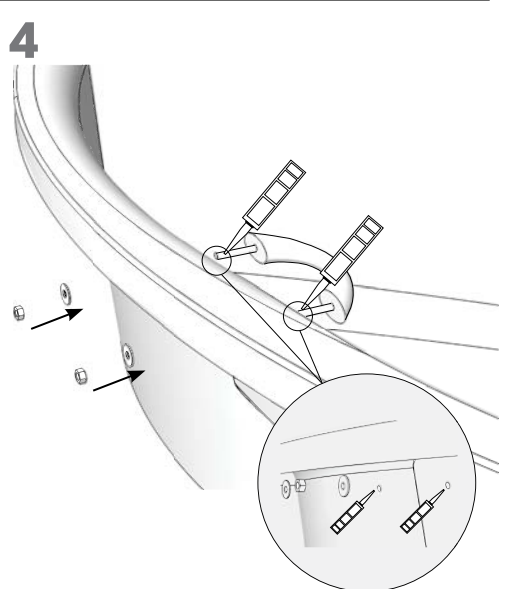
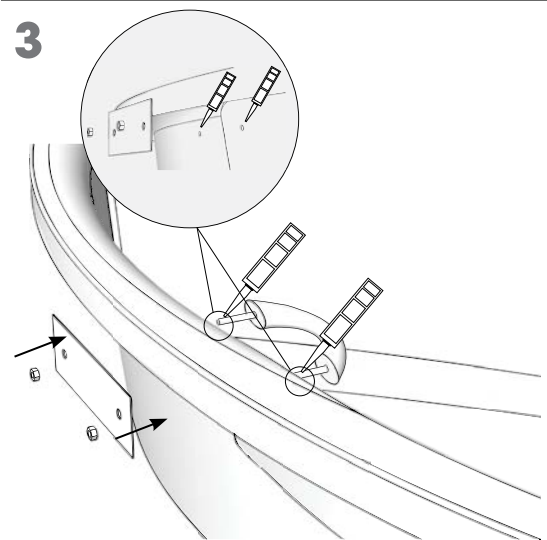
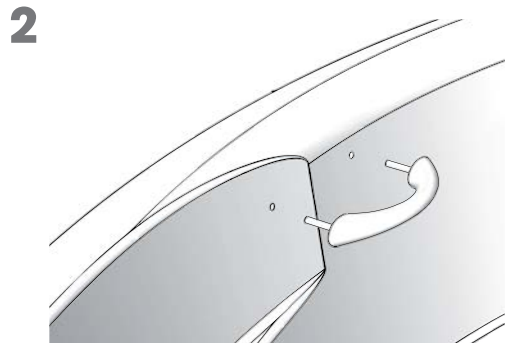
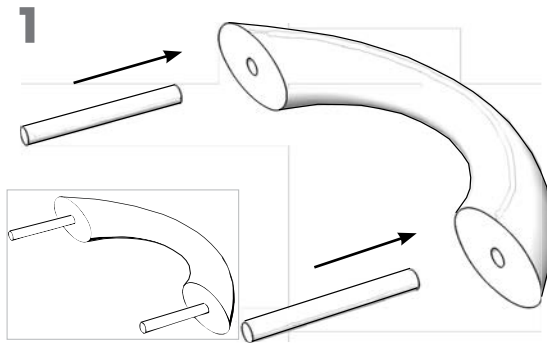
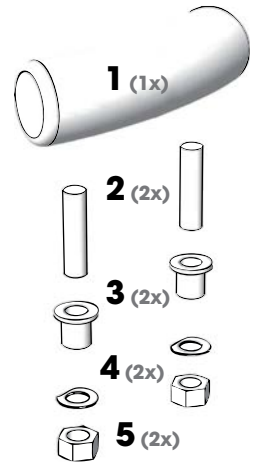
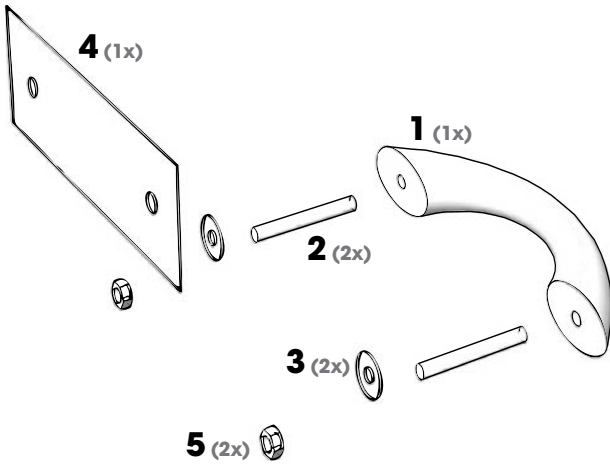
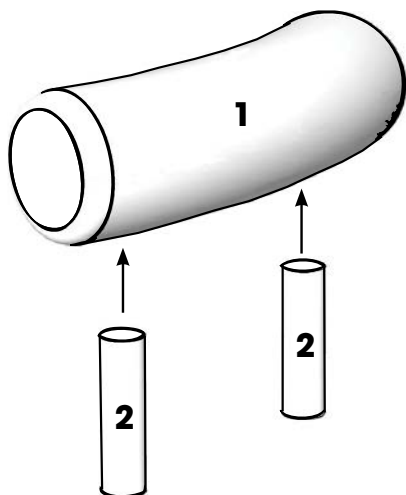
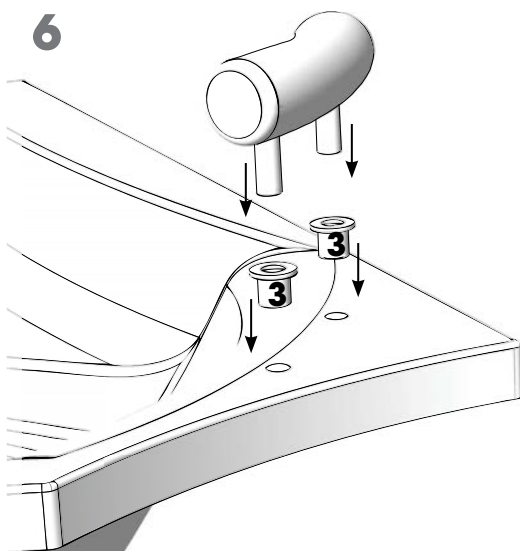
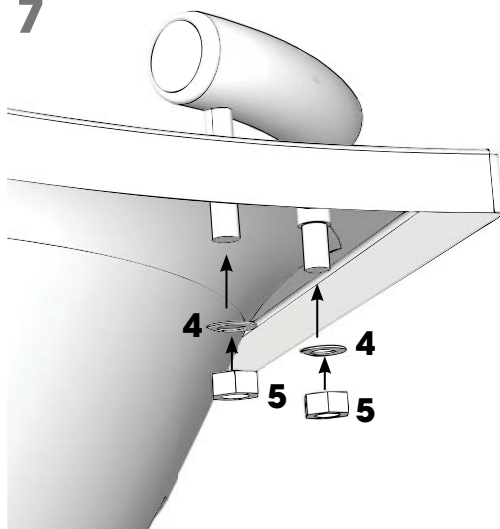


<b>CZE</b>	<b>MONTÁŽNÍ NÁVOD</b>	<b>MADLO 280/185, PODHLAVNÍK</b>
<b>ENG</b>	<b>INSTRUCTIONS FOR ASSEMBLY AND MOUNTING</b>	<b>GRAB HANDLES 280/185, HEADREST</b>
<b>DE</b>	<b>MONTAGEANLEITUNG</b>	<b>HANDGRIFFE 280/185, KOPFPOLSTER</b>
<b>HUN</b>	<b>SZERELÉSI UTASÍTÁS</b>	<b>FOGANTYÚK 280 280/185 ÉS FEJTÁMLÁK</b>





**5****6****7****Upozornění :**

- (CZE)** Podhlavník i madlo je nutné instalovat před zabudováním vany !!!  
Podhlavník i madlo dotahujte přiměřenou silou, aby nedošlo k deformaci vany !!!

**Caution:**

- (ENG)** Do not overtighten the nuts to avoid distortion of the bathtub!!!  
The headrest must be mounted before the bathtub is installed in the bathroom!!!

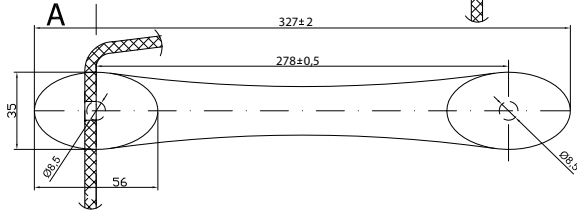
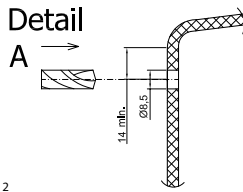
**Hinweis:**

- (DE)** Die Muttern werden mit angemessener Kraft angezogen, damit es nicht zu Deformation der Wanne kommt!!!! Es ist notwendig das Kopfpolster vor dem Einbau der Wanne anzumontieren!!!!

**Figyelmeztetés:**

- (HUN)** Az anyát mérsékelt erővel húzza meg, nehogy a kád eldeformálódjon!!!!  
A húzáserő nem lehet nagyobb, mint 4Nm!!!! A fejtámlát a kád beépítése előtt szükséges felszerelni!!!!

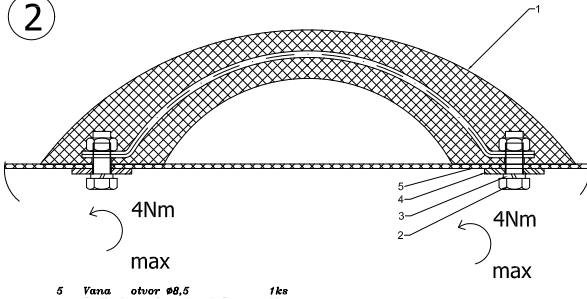
1



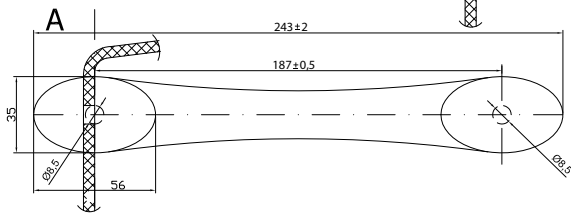
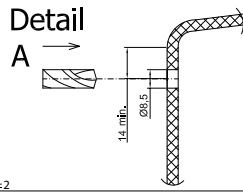
**280:**

- 1** - 1x | M8 x 16 mm - A2
- 2** - 2x | M8 x 16 mm - A2
- 3** - 2x | ∅ 9 x 27 x 2,5 mm
- 4** - 2x | ∅ 8,4 x 16 x 1 mm
- 5** - 1x | ∅ 8,5 mm

2



1



**185:**

- 1** - 1x | M8 x 16 mm - A2
- 2** - 2x | M8 x 16 mm - A2
- 3** - 2x | ∅ 9 x 27 x 2,5 mm
- 4** - 2x | ∅ 8,4 x 16 x 1 mm
- 5** - 1x | ∅ 8,5 mm

2

