

TEIKO®

CATALOG
KATALOG



WE SHAPE WATER
WIR GEBEN DEM WASSER FORM

News / Neuheiten

corner bathtubs with a slot-type overflow set **GALIA-V, NERA-V**

Eckbadewannen mit einem schlitzförmigen Überlaufset **GALIA-V, NERA-V**



bathtubs with a slot-type overflow set and the trim height | badewannen mit einem schlitzförmigen Überlaufset und mit die Abschnitt-Höhe **TITAN, TITAN-V, TITAN SLIM, TITAN SLIM-V**



shower and bathtub enclosure | Duschtabtrennung **STANDARD NEW**

MORE ON THE SIDE | MEHR AUF DER SEITE 115

KLSKRH

80x80x190 | 90x90x190 | 100x100x190 cm

KLSKKH

80x80x190 | 90x90x190 cm

KLSD

100 x190 | 120x190 cm | 140x190 cm | 160x190 cm



CONTENS | INHALT

contens Inhalt	5
Bathroom solutions Badezimmer-Lösungen	6

FREESTANDING BATHTUB | FREISTEHENDE BADEWANNE

Adagio, Adagio-V	● (185 x 85 x 59 cm, 415 l)		VSV 16
Constanta	(185 x 90 x 45 cm, 330 l)		VSV 17
Constanta LUX	(185 x 90 x 45 cm, 330 l)		VSV 18
Constanta EXTRA	(185 x 90 x 45 cm, 330 l)		VSV 19
Menuet, Menuet-V	● (186 x 88 x 57 cm, 240 l)		VSV 20

BATHTUBS | WANNEN

Alea	(140 x 70 x 41 cm, 105 l)		IL 47
Alea-S	(140 x 70 x 41 cm, 75 l)		IL 47
Antalye	(156 x 156 x 46 cm, 220 l)		AM 24
Apollonia	(180 x 90 x 45 cm, 190 l)		AM 22
Ara	(160 x 105 x 46 cm, 190 l)		EL 46
Asteria	(195 x 135 x 46 cm, 495 l)		AM 25
Asuán	● (160 x 70 x 39 cm, 115 l)		SUPL 50
Athina	(180 x 155 x 46 cm, 420 l)		AM 23
Auriga	(150 x 150 x 45 cm, 210 l)		EL 46
Axia	(170 x 80 x 46 cm, 210 l)		IL 38
Barbados	(180 x 80 x 42 cm, 180 l)		IL 53
Barma	● (125 x 125 x 45,5 cm, 220 l)		SUPL 64
Bodam L, P	● (160 x 100 x 44 cm, 155 l)		SUPL 62
Borneo - O	(ø 160 x 49, 320 l)		IL 70
Borneo - R	(177 x 177 x 49 cm, 320 l)		IL 70
Canaria	● (170 x 75 x 38 cm, 130 l)		SUPL 55
Capri	(135 x 135 x 43 cm, 181 l)		IL 67
Cejlon L, P	● (150 x 100 x 38,5 cm, 135 l)		SUPL 62
Columba 160x70	(160 x 70 x 45 cm, 140 l)		EL 42
Columba 160x75	(160 x 75 x 46 cm, 160 l)		EL 42
Columba 170x70	(170 x 70 x 45 cm, 190 l)		EL 42
Columba 170x75	(170 x 75 x 44,5 cm, 210 l)		EL 42
Columba 180	(180 x 80 x 45 cm, 220 l)		EL 42
Columba 190	(190 x 90 x 45,5 cm, 326 l)		EL 42
Coma - U	(180 x 80 x 45 cm, 310 l)		EL 29
Coma L, P	(180 x 80 x 45 cm, 310 l)		EL 30
Corona 180	(180 x 80 x 45 cm, 190 l)		EL 45
Corona 190x80	(190 x 80 x 45 cm, 220 l)		EL 45
Corona 190x90	(190 x 90 x 45 cm, 230 l)		EL 45
Diamant	(149 x 149 x 53 cm, 442 l)		IL 65
Dorado 160 L, P	(160 x 95 x 44 cm, 175 l)		IL 58
Dorado 175 L, P	(175 x 110 x 44 cm, 240 l)		IL 58
Elba	● (170 x 75 x 39,5 cm, 130 l)		SUPL 50
Etna	(180 x 80 x 45 cm, 185 l)		IL 54
Fenix 170	(170 x 75 x 45 cm, 210 l)		IL 37
Fenix 180	(180 x 80 x 45 cm, 240 l)		IL 37
Florida	● (135 x 135 x 40,5 cm, 175 l)		SUPL 63
Galia L, P	● (175 x 135 x 50 cm, 190 l)		SL 28
Harmony	(160 x 75 x 42 cm, 100 l)		SL 51
Ibiza	● (170 x 70 x 39 cm, 135 l)		SUPL 54
Island	(120 x 120 x 41 cm, 140 l)		IL 58
Jáva L,P	(160 x 90 x 45 cm, 135 l)		IL 52
Kassandra	● (147 x 147 x 44 cm, 190 l)		SUPL 69
Klasik 120	(120 x 70 x 38 cm, 85 l)		IL 48
Klasik 150	● (150 x 70 x 41 cm, 115 l)		SUPL 49
Klasik 160	● (160 x 70 x 41 cm, 140 l)		SUPL 49
Klasik 170	● (170 x 70 x 41 cm, 150 l)		SUPL 49
Klasik 180	(180 x 80 x 41 cm, 171 l)		IL 49
Klasik 180 C	(180 x 80 x 41 cm, 171 l)		IL 48
Korfu	(150 x 150 x 49 cm, 235 l)		IL 67

Kréta	(140 x 140 x 42,5 cm, 190 l)		IL 65
Lagos 160 L, P	(160 x 90 x 50 cm, 275 l)		IL 44
Lagos 170 L, P	(170 x 90 x 50 cm, 300 l)		IL 44
Livenza	● (140 x 140 x 44 cm, 320 l)		SUPL 64
Madeira	(175 x 80 x 42 cm, 166 l)		IL 53
Malaga	(185 x 90 x 45 cm, 250 l)		IL 68
Mallorca	● (170 x 80 x 41 cm, 150 l)		SUPL 55
Malta 180	(180 x 80 x 42 cm, 162 l)		IL 57
Malta 190	(190 x 90 x 45 cm, 190 l)		IL 57
Medea 150 L, P	(150 x 100 x 42 cm, 150 l)		IL 59
Medea 160 L, P	(160 x 100 x 42 cm, 175 l)		IL 59
Medea 170 L, P	(170 x 100 x 44,5 cm, 204 l)		IL 59
Naxos	(140 x 140 x 44,5 cm, 210 l)		IL 60
Naxos - R	(140 x 140 x 44,5 cm, 210 l)		IL 60
Nera 160 L, P	● (160 x 100 x 50 cm, 190 l)		SL 27
Nera 170 L, P	● (170 x 100 x 50 cm, 190 l)		SL 27
Norma	(200 x 100 x 40,5 cm, 236 l)		IL 56
Orient	(180 x 80 x 43,5 cm, 170 l)		IL 56
Palma	(190 x 90 x 45 cm, 190 l)		IL 57
Panama L, P	● (160 x 75 x 41 cm, 100 l)		SUPL 51
Porta 160 L, P	(160 x 76 x 50 cm, 190 l)		SL 26
Porta 170 L, P	(170 x 76 x 50 cm, 190 l)		SL 26
Porta 180 L, P	(180 x 80 x 50 cm, 190 l)		SL 26
Rhodos 185	(185 x 90 x 46 cm, 260 l)		IL 68
Rhodos 195	(195 x 115 x 46 cm, 335 l)		IL 68
Samos	● (140 x 140 x 43 cm, 190 l)		SUPL 63
Space 160	(ø160 x 51 cm 460 l)		IL 69
Space 175	(ø175 x 51 cm 560 l)		IL 69
Spinell 160 L, P	(160 x 125 x 55,5 cm, 360 l)		IL 61
Spinell 180 L, P	(180 x 130 x 54 cm, 436 l)		IL 61
Spinell MONO	(160 x 100 x 55 cm, 314 l)		IL 61
Sumatra	(150 x 150 x 45 cm, 275 l)		IL 66
Tahiti	(150 x 150 x 43 cm, 160 l)		IL 66
Tenerife	(170 x 70 x 43 cm, 135 l)		IL 52
Thera New 160	(160 x 98 x 45 cm, 260 l)		IL 39
Thera New 170	(170 x 98 x 45 cm, 290 l)		IL 39
Titan 170x80	● (170 x 80 x 48 cm, 235 l)		IL 34
Titan 180x80	● (180 x 80 x 48 cm, 255 l)		IL 34
Titan 190x90	● (190 x 90 x 48 cm, 330 l)		IL 34
Tuba 150x75	(150 x 75 x 45 cm, 200 l)		IL 31
Tuba 160x80	(160 x 80 x 45 cm, 225 l)		IL 31
Tuba 170x80	(170 x 80 x 45 cm, 240 l)		IL 31
Trend 140	(140 x 70 x 45 cm, 165 l)		IL 40
Trend 150	(150 x 70 x 45 cm, 180 l)		IL 40
Trend 160x70	(160 x 70 x 45 cm, 195 l)		IL 40
Trend 160x75	(160 x 75 x 45 cm, 215 l)		IL 40
Trend 170x70	(170 x 70 x 45 cm, 210 l)		IL 40
Trend 170x75	(170 x 75 x 45 cm, 235 l)		IL 40
Trend 170x80	(170 x 80 x 45 cm, 260 l)		IL 40
Trend 180	(180 x 80 x 45 cm, 275 l)		IL 40
Vela	(150 x 75 x 46 cm, 160 l)		EL 43
Varadero 170x75	(170 x 75 x 49,5 cm, 360 l)		IL 36
Varadero 180x80	(180 x 80 x 49,5 cm, 397 l)		IL 36
Varadero 190x90	(190 x 90 x 49,5 cm, 450 l)		IL 36

MESSAGE SYSTEMS | MASSAGESYSTEME

message systems Massagesysteme STL	7
message systems Massagesysteme STANDARD	10
message systems Massagesysteme ECO	9
auxiliary systems Ergänzungssysteme	13

BATHTUB ACCESSORIES | ERGÄNZUNGEN ZU DEN WANNEN

handle, bolster Giff, Kopfkissen	75
jets, bathtub feet Düsen, Kunststoff füße zur Badewannen	76

FACING PANELS | DECKPANEEL ZU DEN WANNEN

Antalye	71
Auriga	71
Ara	71
Bodam	72
Capri	72
Columba 160, 170, 180	72
Coma - U	74
Coma L, P	74
Corona	72
Cejlon, Cejlon HTP	71
Diamant	71
Dorado 160, 175	72
Florida, Florida HTP	71
Galia	73
Island	72
Jáva	72
Kassandra	71
Livenza	73
Medea	72
Naxos	73
Nera	73
Rectangular bathtubs Rechteckewannen	74
Panama	72
Porta	73
Samos	71
Spinell 160, 180, Mono	71
Sumatra	72
Tahiti	73
Trend	73
Vela	72

MINERAL CAST SHOWER TRAYS | GUSSDUSCHWANNE

Verne-K 90	(90 x 90 x 4 cm R55 cm)		82
Dorne-K 90	(90 x 90 x 4 cm)		83
Vente-K 90	(90 x 90 x 3 cm R55 cm)		85
Vente-K 100	(100 x 100 x 3 cm R55 cm)		85
Dante-K 90x90	(90 x 90 x 3 cm)		84
Dante-K 100x80	(100 x 80 x 3 cm)		84
Dante-K 100x90	(100 x 90 x 3 cm)		84
Dante-K 100x100	(100 x 100 x 3 cm)		84
Dante-K 120x80	(120 x 80 x 3 cm)		84
Dante-K 120x90	(120 x 90 x 3 cm)		84
Virgo 80	(80 x 80 x 3 cm R55 cm)		79
Virgo 90	(90 x 90 x 3 cm R55 cm)		79
Virgo 100	(100 x 100 x 3 cm R55 cm)		79
Virgo 100x80, 100x90	(100 x 80 x 3 cm R55 cm)		79
Draco 80x80	(80 x 80 x 3 cm)		80
Draco 90x90	(90 x 90 x 3 cm)		80
Draco 100x80	(100 x 80 x 3 cm)		80
Draco 100x90	(100 x 90 x 3 cm)		80
Draco 100x100	(100 x 100 x 3 cm)		80
Draco 120x80	(120 x 80 x 3 cm)		80
Draco 120x90	(120 x 90 x 3 cm)		80

ACRYLATE SHOWER - TRAYS | DUSCHWANNEN ACRYLAT

Argo	(90 x 90 x 35 cm)		89
Bianca	(80 x 80 x 3,5 cm)		94
Capella	(80 x 80 x 3,5 cm)		97
Diova	(120 x 75 x 3,5 cm)		95
Eris	(90 x 90 x 3,5 cm)		92
Flores	(90 x 90 x 8 cm)		97
Galicía	(120 x 90 x 3,5 cm)		90
Gomera	(80 x 80 x 8 cm)		96
Hercules 80x80	(80 x 80 x 3,5 cm)		90

Hercules 90x90	(90 x 90 x 3,5 cm)		90
Hercules 90x75	(90 x 75 x 3,5 cm)		90
Hercules 100x80	(100 x 80 x 3,5 cm)		90
Hercules 100x100	(100 x 100 x 3,5 cm)		90
Hercules 120x80	(120 x 80 x 3,5 cm)		90
Hercules 120x90	(120 x 90 x 3,5 cm)		90
Hercules 140x90	(140 x 90 x 3,5 cm)		90
Ikaria	(80 x 80 x 8 cm)		96
Juno	(80 x 80 x 15 cm)		92
Kadma	(120 x 100 x 3,5 cm)		96
Kea	(90 x 90 x 8 cm)		98
Libra	(90 x 90 x 15 cm)		98
Limo 90x90	(90 x 90 x 4 cm R55 cm)		87
Limo 100x100	(100 x 100 x 4 cm R55 cm)		87
Nazca 80x80	(80 x 80 x 4 cm)		87
Nazca 90x75	(90 x 75 x 4 cm)		87
Nazca 90x90	(90 x 90 x 4 cm)		87
Nazca 100x100	(100 x 100 x 4 cm)		87
Nazca 120x70	(120 x 70 x 4 cm)		87
Nazca 120x80	(120 x 80 x 4 cm)		87
Nazca 120x90	(120 x 90 x 4 cm)		87
Nazca 140x70	(140 x 70 x 4 cm)		87
Odeon	(90 x 75 x 15 cm)		92
Pallas	(100 x 75 x 5 cm)		95
Pegas	(90 x 90 x 14 cm)		88
Peleus	(90 x 90 x 3,5 cm)		97
Rhea	(120 x 73 x 15 cm)		88
Sano 80	(80 x 80 x 7 cm)		89
Sano 90	(90 x 90 x 6 cm)		89
Stefani	(80 x 80 x 10 cm)		88
Taurus	(90 x 90 x 14 cm)		98
Venus 80	(80 x 80 x 3,5 cm)		93
Venus 90	(90 x 90 x 3,5 cm)		93
Venus 100	(100 x 100 x 3,5 cm)		93
Vesta 80	(80 x 80 x 3,5 cm)		94
Vesta 90	(90 x 90 x 3,5 cm)		94
Vesta 100	(100 x 100 x 3,5 cm)		94
Zeus	(90 x 90 x 3,5 cm)		95
Accessories for shower trays Zubehör für Duschkannen			76

SHOWER AND BATHTUB ENCLOSURES STANDARD

DUSCH- UND BADEWANNENABTRENNUNGEN STANDARD

BSSP	106
BSVP	113
SKKH 2/90 v 165 (Argo)	102
SKKH 2/80 R50, R55	102
SKKH 2/90 R55	102
SKKH 2/90 R50	102
SKKH 2/100-80 R55, SKKH 2/100-90 R55	103
SKRH 2/90	102
SKRH 2/80	102
SBOXKH	107
SBOXRH	107
SD	104
SDK	105
SDKR	105
SKPÚ	106
VZ CEJLON, ISLAND, SAMOS	110
VZCK	111
VZKO 1/80	110
VZKO 2/110	111
VZKR 1/70	108
VZKR 2/90	109
VZKR 1/80	108
VZKR 3/100 3/110	109

VZP	112
Extension profiles Verlängerungsprofile	101

ESDKR 2/120	145
EVZKO	145
EVZKR	146

SHOWER AND BATHTUB ENCLOSURES STANDARD NEW
DUSCH- UND BADEWANNENABTRENNUNGEN STANDARD NEW

KLSKKH	115
KLSKRH	115
KLSD	116
KLBSSP	116
ECO SET KCLKH	117
ECO SET KCLRH	117

SHOWER AND BATHTUB ENCLOSURES PREMIUM
DUSCH- UND BADEWANNENABTRENNUNGEN PREMIUM

PBS	122
PSDKR 1/90	122
PSDKR 1/100	122
PSDKR 1/120	121
PSKDS	123
PSKKH, PSKKH 2/100-90	120
PSKPÚ	121
PSKRH	120
PVZKR 1/80	123
PVZKR 2/100	124
PVZKO 2/110	125
PVZKK 2/110	124
Strut Streben	119

SHOWER AND BATHTUB ENCLOSURES PREMIUM NEW
DUSCH- UND BADEWANNENABTRENNUNGEN PREMIUM NEW

NBS	130
NSDKR	129
NSDKR 1/120	130
NSKDS	131
NSKDS 1/120 - 70 Galicia	134
NSKKH	128
NSKPÚ	129
NSKRH	128
NVZKR	131
NSKDVS	132
NSKDVS 1/120 - 70 Galicia	133
Vzpěry	127

SHOWER WALLS PREMIUM NEW
DUSCHWÄNDE PREMIUM NEW

NSSU3	136
NSSP1	137
NSSR1	137
NSSL3	138
NSSR2	139
Vzpěry	127

SHOWER AND BATHTUB ENCLOSURES EMOTION
DUSCH- UND BADEWANNENABTRENNUNGEN EMOTION

ESKKH	142
ESKRH	142
ESKDS	143
EBS	143
ESDKR 1-1/90, 1-1/100, 1-1/120, 1-1/140	144
ESDKR 1/80	144
ESDKR 1/90	144
ESDKR 2/100	145

SEATS
SITZE

Seats Duschsitze ECO FASHION STANDARD	101
Seats Duschsitze ECO FASHION ICE	101

SHOWER COLUMNS
MASSAGEPANELEE

Amman	(137 x 24 x 11 cm)	152
Andros	(135 x 20 cm)	148
Arges	(180 x 18 x 54 cm)	149
Athos	(200 x 50 x 11 cm)	152
Boss ECO P1	(100 x 22 cm)	151
Boss ECO Therm T1	(110 x 22 cm)	151
Boss ECO P2	(138 x 22 cm)	151
Boss ECO Therm P2	(148 x 22 cm)	151
Hiero	(155 x 76 cm)	148
Hios	(160 x 20 cm)	148
Oval, Oval Therm	(140 x 45 x 12 cm)	152
Paros ECO, Paros ECO Therm	(167 x 16 x 14 cm)	150
Pamo, Pamo Therm	(185 x 45 x 45 cm)	150
Pontos	(185 x 44 x 48,5 cm)	149

MASSAGE AND STEAM CABINS
MASSAGE UND DAMPF BOXEN

Atlantic Classic	(219 x 100 x 100 cm)	162
Caribic Professional	(236 x 94,5 x 94,5 cm, šířka vstupu: 46 cm)	155
Caribic Variant	(236 x 94,5 x 94,5 cm, šířka vstupu: 46 cm)	155
ECO Hydro	(221 x 94,5 x 94,5 cm, šířka vstupu: 46 cm)	161
ECO Hydro Jet	(221 x 94,5 x 94,5 cm, šířka vstupu: 46 cm)	161
ECO Hydro Steam	(221 x 94,5 x 94,5 cm, šířka vstupu: 46 cm)	159
ECO Integral	(236 x 94,5 x 94,5 cm, š. vstupu: 46 cm)	160
ECO Serial	(236 x 94,5 x 94,5 cm, š. vstupu: 46 cm)	160
ECO Steam	(221 x 94,5 x 94,5 cm, š. vstupu: 46 cm)	159
Pacific Electronic	(229 x 100 x 100 cm)	157
Pacific Manual	(227 x 100 x 100 cm)	157

INDUSTRIAL BOXES
INDUSTRIEBOXEN

BCDZ	(79 x 79 x 214 cm)	164
BCDT	(79 x 79 x 214 cm)	165
DORA	(81 x 81 x 212 cm), (91 x 91 x 212 cm)	166
POLY NEW	(81 x 81 x 210 cm)	167

LEGEND | LEGENDE



ACRYLIC BATH MATERIAL

MATERIAL DER ACRYL-BADEWANNEN

World-proven **quality** | Weltweit geprüfte **Qualität**

TEiKO sanitary ware is made of Lucite™ acrylic polymer. It is one of the hardest thermoplastics. The superior quality of Lucite™ is proved by certificates of national standards:

- British Standard BS 7015/1989
- European Standard EN 253/1987
- American National Standard Institute Z.124

Lucite™ has an interesting aesthetic appearance and excellent insulating properties; it is stable in shape and colour and abrasion-resistant. The surface is pleasant to the touch and not cold. Allows repairing minor damage. Sanitary ware made of acrylic withstands prolonged exposure to chemicals commonly used domestically in the household.

Assuming normal use and stress, the manufacturer offers a 10-year warranty. Acrylate (polymethacrylate) supplied in cast plates, is an ideal material for the production of bathtubs, shower trays, wash basins and other bathroom accessories. Acrylic products have quickly taken a hold in the global market.

TEiKO Sanitärprodukte werden aus einem Acryl-Polymer Lucite™ hergestellt. Es handelt sich um einen der härtesten Thermokunststoffe. Die Qualität des Materials Lucite™ ist ausgezeichnet. Das beweisen auch Zertifikate nationaler Normen:

- British Standard BS 7015/1989
- European Standard EN 253/1987
- American National Standard Institute Z.124

Acryl Lucite™ hat ein interessantes ästhetisches Äußeres und ausgezeichnete Isolationseigenschaften, ist farb-, form- und abriebsbeständig. Die Oberfläche fasst sich angenehm an und kühlt nicht. Reparatur ist bei kleineren Beschädigungen möglich. Sanitärtechnik, aus Acryl widersteht auch einer langfristigen Einwirkung handelsüblicher Chemikalien im Haushalt

und unter Voraussetzung einer gewöhnlichen Verwendung und Beanspruchung gewährt der Hersteller eine Garantie von 10 Jahren. Das in den gegossenen Platten gelieferte Acryl (Polymethacryl) ist das beste Material

zur Herstellung von Wannen, Duschwannen, Waschbecken und weiterem Badzubehör. Acrylprodukte setzten sich auf dem Weltmarkt rasch durch.

Colours | Farbtöne

Products in colour versions available upon request while stock lasts.
20% extra pay against the white model.

Produkte in Farbausführung sind auf Anfrage bis Aufbrauch der Lagerbestände des Inputmaterials erhältlich.

Der Aufpreis beträgt 20 % gegen eine Variante in weiß.



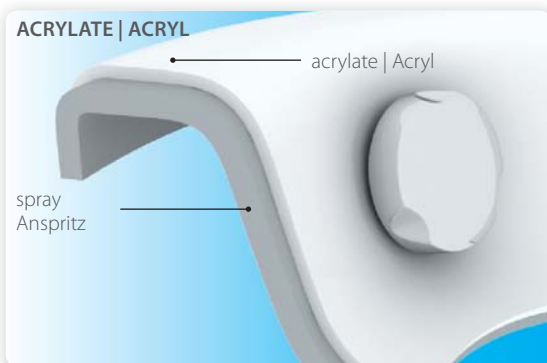
PERGAMON



MANHATTAN

Comparison of materials | Materialvergleich

TEiKO tubs - 100% acrylic | TEiKO WANNEN - aus 100 % Acryl

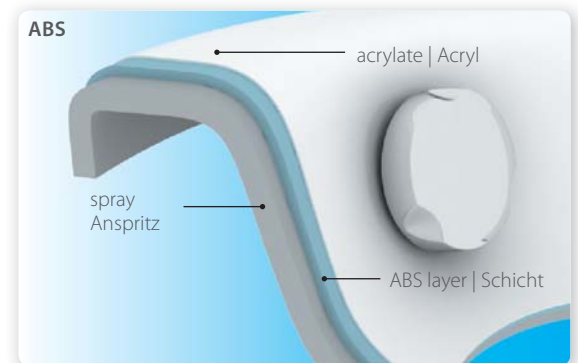


Our bathtubs have a thick layer of acrylate without compromise and they are much more durable.

Unsere Wannen mit einer starken Acrylschicht sind kompromisslos viel widerstandsfähiger.



Damaged Acrylate | Beschädigtes Acryl



In cheap generic bathtubs, the ABS material is only covered with a thin layer of acrylate.

Bei billigen markenlosen Wannen enthält das verwendete ABS Material nur eine dünne Schicht Acryl.



Acrylate after repair | Acryl nach der Reparatur

MASSAGE SYSTEMS FOR BATHTUBS MASSAGESYSTEME FÜR BADEWANNEN STYLE LINE



PORTA NERA GALIA

CONTROL SYSTEMS AND COMPLEMENTARY ELEMENTS STYLE LINE CONTROL-SYSTEME UND ERGÄNZENDE ELEMENTE STYLE LINE

JET MASSAGE SYSTEM STYLE LINE JET-MASSAGE-SYSTEM STYLE LINE

These thinnest jets available on the market are great at by 40 % higher massage effect than common jets. They feature ergonomic embedment. Positioning rotating balls resolve also a situation when back jets are overlaid. As the jet height is only 1 mm, these jets are more efficient and pleasant during hydro-massage baths than common jets with the height of 5 mm.

Diese äußerst dünnen auf dem Markt erhältlichen Düsen zeichnen sich mit dem um 40 % höheren Massageeffekt als die üblichen Düsen aus. Sie haben eine ergonomisch gelöste Einsenkung. Die positionierbaren drehbaren Kleinkugeln lösen besser auch die Situation, wenn die Erdrückung der Rückendüsen auftritt. Da die Höhe dieser Düsen bloß 1 mm beträgt, sind diese Düsen wirkungsvoller und angenehmer bei Anwendung der Hydromassage beim Vollbad als die üblichen Düsen, bei der die Höhe 5 mm ist.



WATER JETS | WASSERDÜSEN

an intense massage by means of the sidewall jets. They provide a deep massage by means of water stream or the mixture of water and air.

intensive Massage mit den Düsen auf den Flankenseiten. Mit Tiefenwirkung walken Sie die Muskulatur mit dem Wasserstrom bzw. mit der Wasser- und Luftmischung.



AIR JETS | DIE LUFTDÜSEN

they bring air from the blower for surface relaxation massage. They are installed at leg area.

führen die Luft aus dem Gebläse zur Massage mit Oberflächenentspannung zu. Sie werden im Fußteil eingebaut.



MICRO JETS | MIKRODÜSEN

water massage jets. They employ water pressure for a deep pressure massage of back areas. The hydromassage system is mostly equipped with 6 micro jets in the back bath areas.

Düse zur Wassermassage. Sie nutzt den Wasserdruck zur mit Tiefenwirkung ausgeführte Druckmassage der Rückenbereiche aus. Das System zur Hydromassage wird am häufigsten mit 6 Mikrodüsen in den Rückenteilen der Badewannen ausgestattet.



NANO JETS | NANO DÜSEN

these thinnest jets available on the market are great at by 40 % higher massage effect than common jets. They can be installed at any bath parts.

Diese äußerst dünnen auf dem Markt erhältlichen Düsen zeichnen sich mit dem um 40 % höheren Massageeffekt als die üblichen Düsen aus. Sie können in allen beliebigen Teilen der Badewannen eingebaut werden.



THE ELECTRONIC CONTROL DAS ELEKTRONISCHE BEDIENELEMENT

operates and sets up the massage parameters (both air and water). In the system with pneumatic control it is replaced by the pneumatic button (switch on/off).

bedient der Bedienung und Einstellung der Massageparameter (sowohl Luft- als auch Wassermassage). Im System mit der pneumatischen Bedienung ist es mit der pneumatischen Taste (Ein/Aus) ersetzt.



THE THREE-PORT VALVE DAS DREIWEGEVENTIL DIENT

serves for water flow regulation in individual massage sections. der Wasserstromregelung in einzelnen Massagefeldern.



LED LIGHTING DIE BELEUCHTUNG MIT LED DIODEN

induces a very pleasant atmosphere without having to switch on additional room lighting.

bringt mit sich eine angenehme Stimmung ohne Notwendigkeit der weiteren Raumbeleuchtung.



INTAKE | DAS SAUGEN

serves as the entry point of water feeder to the pump. Intake tube brings water from the bath to the pump and from it to the water delivery pipe which puts the water under pressure to the jets.

dient als Eingangsteil beim Wasserzuleiter zur Pumpe. Die Saugrohrleitung führt das Wasser aus der Badewanne in die Pumpe und aus der Pumpe in die Ausdruckrohrleitung zu, durch die das Wasser unter Druck den Düsen zugeleitet wird.

POINT CHEMOTHERAPY DIE PUNKTCHROMOTHERAPIE



enhances the bath relaxation effects through the change in light colour. The colour can be changed automatically in cycles or user fixedly preset. Several colour tones can be chosen.

erhöht die Entspannungseffekte des Vollbads mit der Änderung der Beleuchtungsfarbe. Die Farbe kann automatisch in Zyklen gewechselt oder fest vom Benutzer gewählt werden. Zur Wahl stehen mehrere Farbtöne.



part of the bottom | Teil des Bodens



back teil | hintere Teil



foot section | Fußabschnitt

EQUIPMENT / AUSRÜSTUNG	VANA	ECO HYDRO STL	ECO AIR STL	ECO HYDROAIR STL	BASIC STL	EASY STL	WINDY STL	DUO PNEU STL	DUO STL	DUO LIGHT STL	EXCELLENT DUO STL
Water jets / Wasserdüsen	PORTA, NERA, GALIA	6	-	6	6	8	-	6	8	8	8
Micro jets / Mikrodüsen	PORTA, NERA, GALIA	-	-	-	-	6	-	-	6	6	6
Nano jets / Nano Düsen	GALIA	-	-	-	15	15	-	15	15	15	15
Air jets / Die Luftdüsen	PORTA, NERA, GALIA	-	10	10	-	-	12	12	12	12	12
The electronic control / Das elektronische Bedienelement	PORTA, NERA, GALIA	pneu	pneu	pneu	pneu	elektr.	elektr.	pneu	electronic / elektronisch		
LED lighting / Die Beleuchtung mit LED Dioden	PORTA, NERA, GALIA	-	-	-	-	-	-	-	-	1	1
Heating / Heizung	PORTA, NERA, GALIA	-	-	-	-	-	-	-	-	-	1
Regulation of massage section / Regulierung der Massageabteilung	PORTA, NERA, GALIA	-	-	-	1	1	-	1	1	1	1
Compressor / Kompressor	PORTA, NERA, GALIA	-	YES / JA	YES / JA	-	-	YES / JA	YES / JA	YES / JA	YES / JA	YES / JA
Pump / Pumpe	PORTA, NERA, GALIA	YES / JA	-	YES / JA	YES / JA	YES / JA	-	YES / JA	YES / JA	YES / JA	YES / JA
Suction / Sog	PORTA, NERA, GALIA	2	-	2	2	2	-	2	2	2	2
Point chemotherapy / Die Punktchromotherapie	PORTA, NERA, GALIA	•	•	•	•	•	•	•	•	•	•

• - optional equipment | Sonderausstattungen

Porta and the NERA applies to all equipment variants dimensional | Porta und der NERA gilt für alle Ausstattungsvarianten dimensional

Hydromassage systems | Hydromassage systems

Function hydromassage systems - the legend

Funktion Hydromassage-Systeme - die Legende

 hydro massage Hydro-Massage	 electronic operation elektronische Steuereinheit	 chromotherapy Chromotherapie	 drying system Trocknungssystem
 pulsation hydro Pulsation Wasserkraft	 EXCELLENT DUO Excellent Duo	 point chromotherapy Punkt Chromotherapie	 time display Zeitanzeige
 air massage Luftmassage	 lighting Beleuchtung	 safety sensor Sicherheits-Sensor	 time programming Zeit-Programmierung
 regulation air massage Regulierung Luftmassage	 water heating Warmwasserbereitung	 three-way valve Dreiwegeventil	 day time Tageszeit
 pulsation air massage Pulsieren Luftmassage	 disinfection Desinfektion	 air control valve Luftsteuerventil	
 pneumatic control pneumatische	 filling Füllung	 temperature indicator Temperaturanzeige	

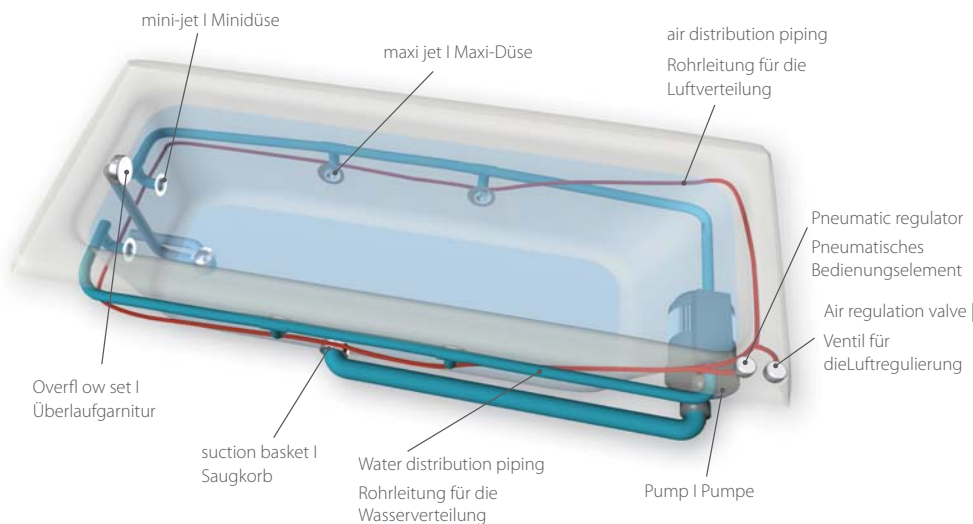
Important note: If you order a massage tub with accessories (a handrail and a headrest), please note that the accessories are not normally mounted. If the drilling of holes is needed, please specify this in your order.

Anmerkung: Wenn Sie eine Massage-Badewanne mit Zubehör (Handlauf und Kopfstütze) bestellen, ist dieses nicht standardmäßig eingebaut. Wenn Lochbohrungen notwendig sind, geben Sie bitte diese Anforderung in Ihrer Bestellung an.

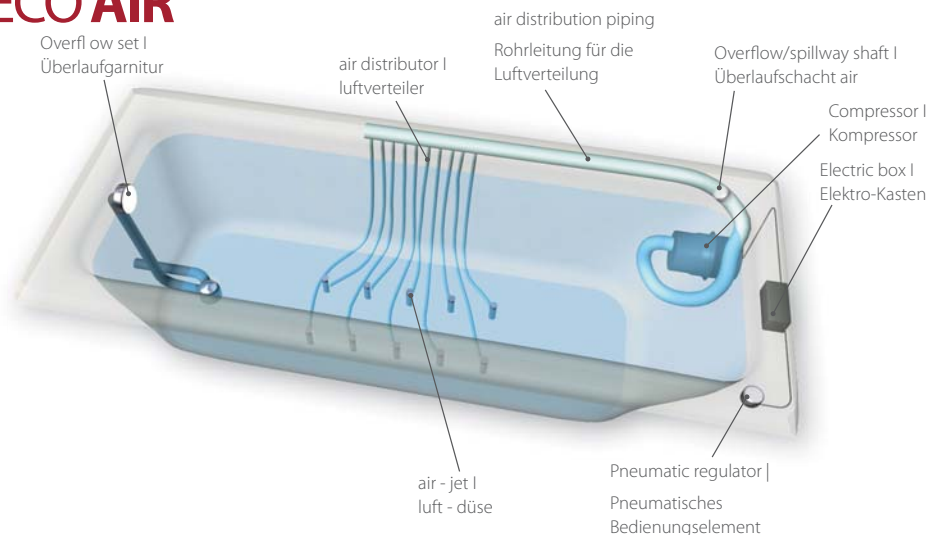
Hydromassage systems | Hydromassage systems ECO

ECO HYDRO

Component layout I Die Bestückung



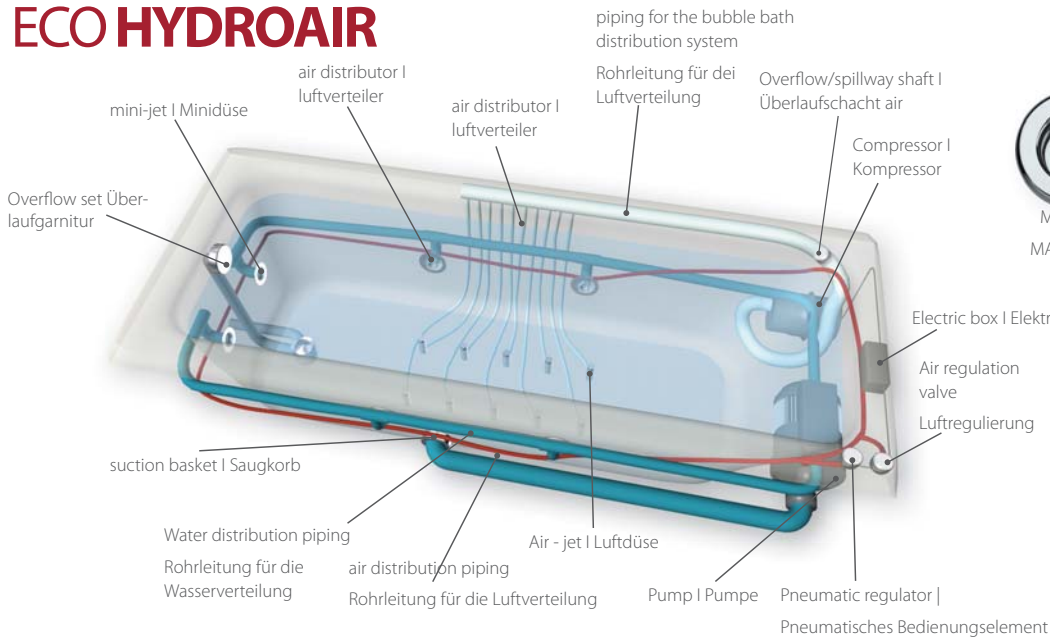
ECO AIR



Component layout Die Bestückung



ECO HYDROAIR



Component layout I Die Bestückung

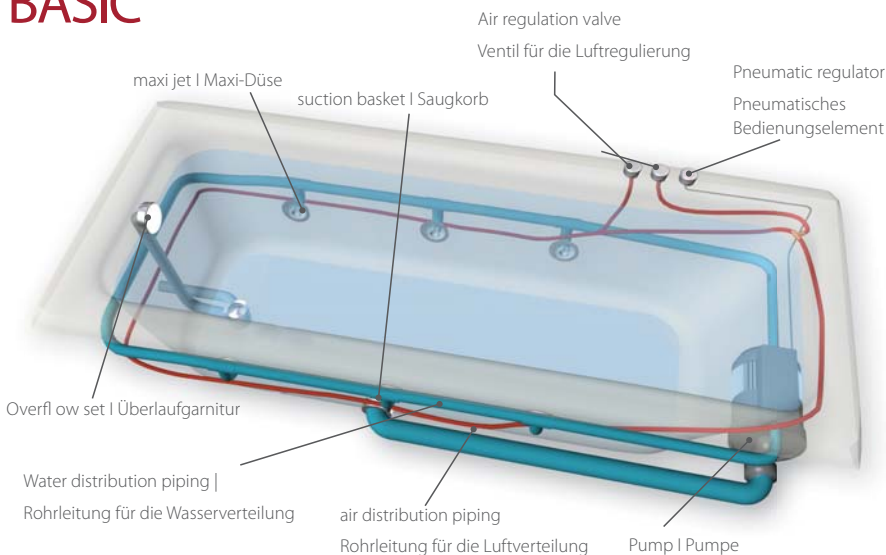


ECO HYDROMASSAGE SYSTEMS SUMMARY ECO HYDROMASSAGESYSTEME ÜBERSICHT

ECO HYDRO	ECO AIR	ECO HYDROAIR
Pneumatic regulator Pneumatisches Bedienungselement	Pneumatic regulator Pneumatisches Bedienungselement	Pneumatic regulator Pneumatisches Bedienungselement - 2x
Air regulation valve Luftregulierung	-	Air regulation valve Luftregulierung
Pump Pumpe	-	Pump Pumpe
-	Compressor Kompressor	Compressor Kompressor
Air distributor luftverteiler - 4 x	-	Air distributor luftverteiler - 4 x
Mini-jet Minidüse - 2 x	-	Mini-jet Minidüse - 2 x
-	Air - jet luft - düse - 10 x	Air - jet luft - düse - 10 x

HYDROMASSAGE SYSTEMS STANDARD HYDROMASSAGESYSTEME STANDARD

BASIC



Component layout I Die Bestückung



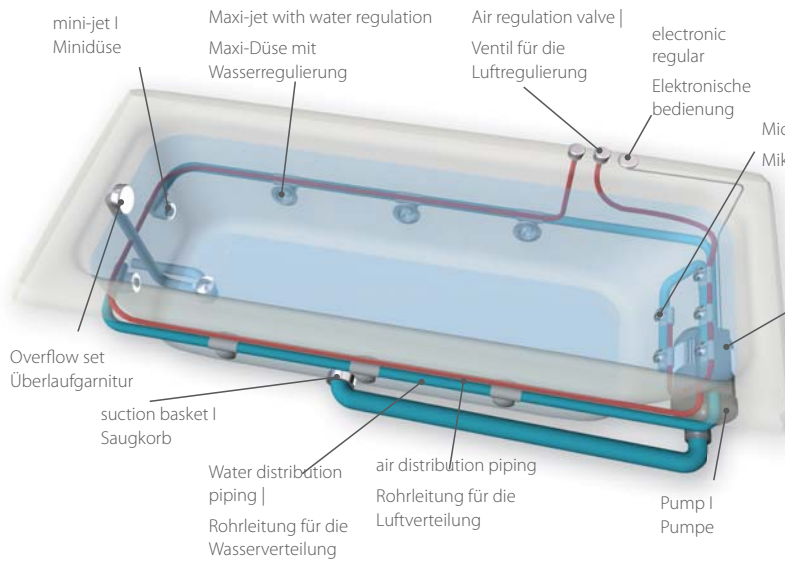
Standard equipment | Standardausrüstung



Complementary equipment Sonderausrüstung



EASY



Component layout Die Bestückung



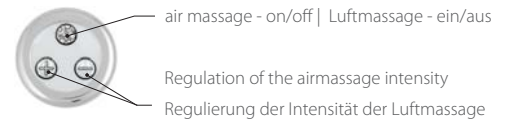
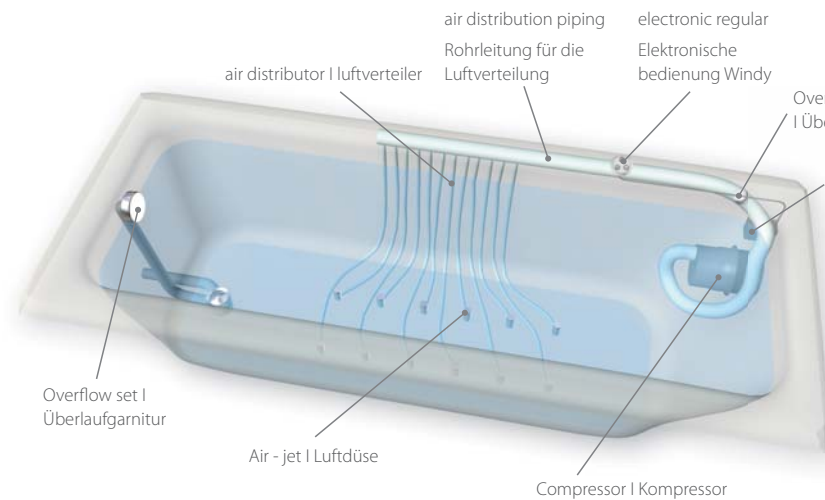
Standard equipment | Standardausrüstung



Complementary equipment | Sonderausrüstung



WINDY



Component layout Die Bestückung



12

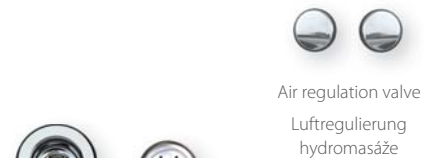
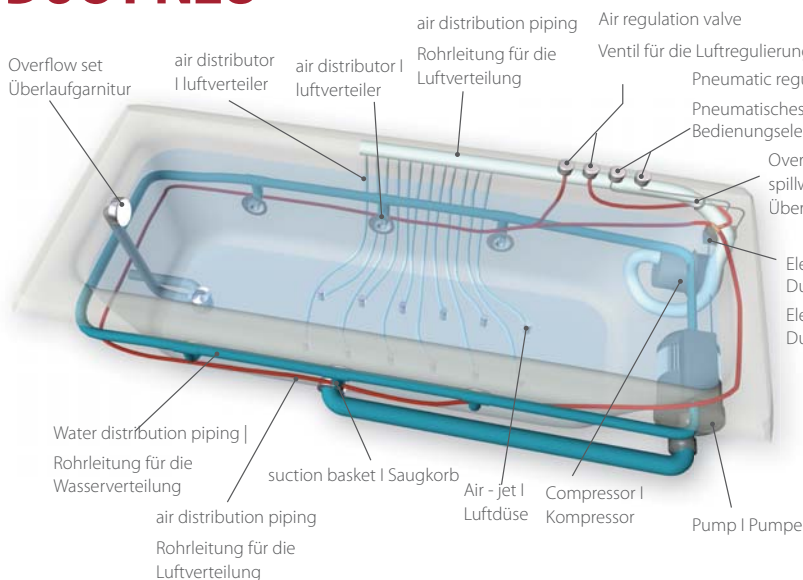
Standard equipment | Standardausrüstung



Complementary equipment | Sonderausrüstung



DUO PNEU



6

12

Hydromassage / airmassage pneumatic switch ON / OFF
Pneumatischer Schalter für die Hydromassage / Luftmassage EIN / AUS

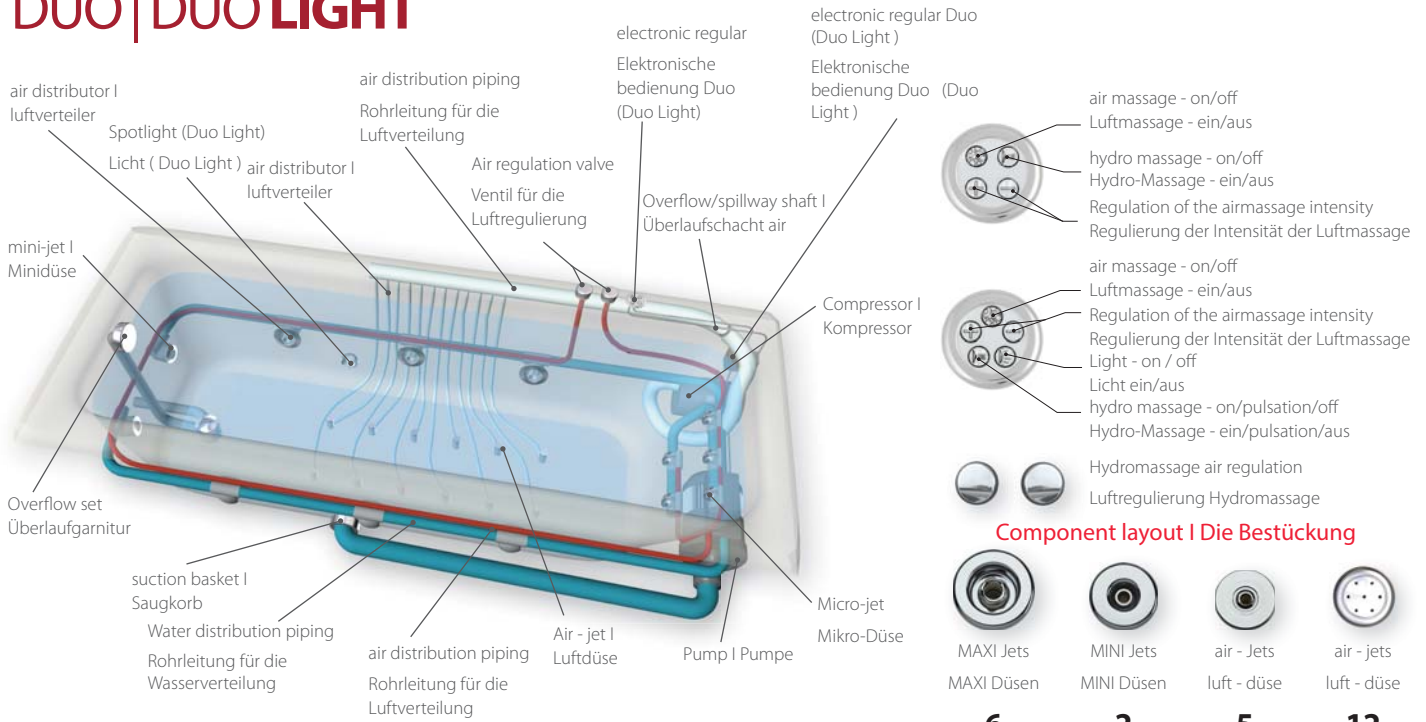
Standard equipment | Standardausrüstung



Complementary equipment | Sonderausrüstung



DUO | DUO LIGHT



Component layout I Die Bestückung



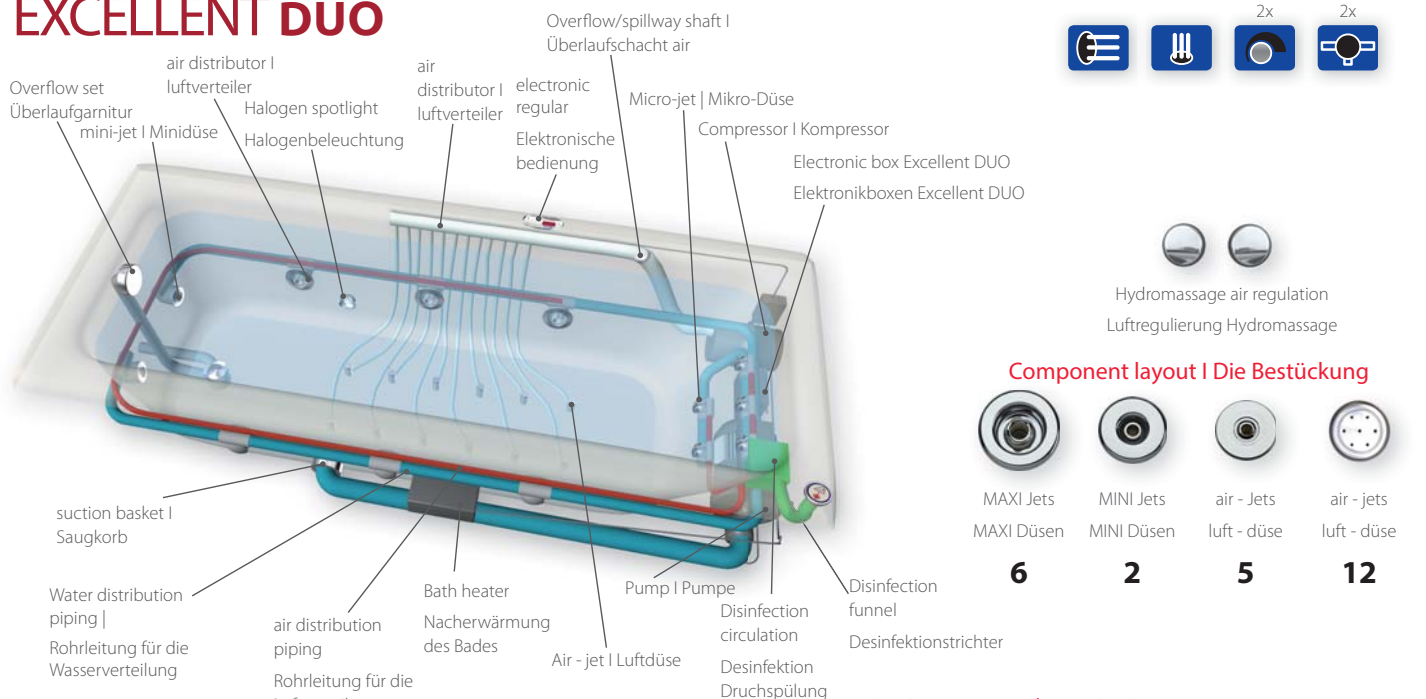
Standard equipment Standardausrüstung



Complementary equipment Sonderausrüstung



EXCELLENT DUO



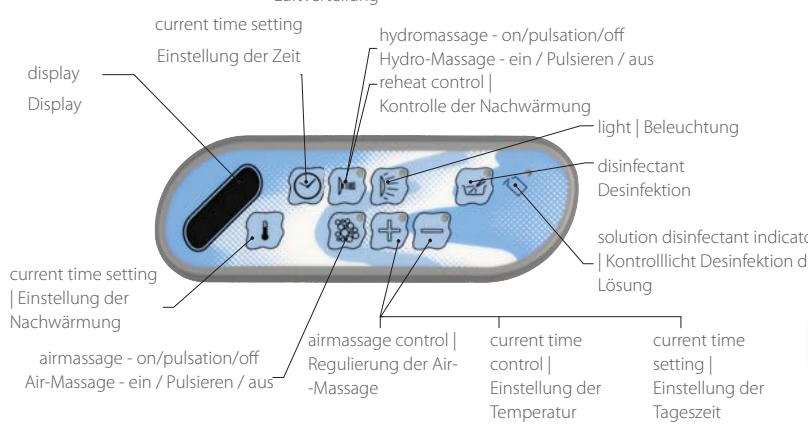
Component layout I Die Bestückung



Standard equipment | Standardausrüstung



Complementary equipment Sonderausrüstung



HYDROMASSAGE – AUXILIARY SYSTEMS

HYDROMASSAGE – ERGÄNZUNGSSYSTEME

Spot - light | Licht



To pneumatically and electronically controlled systems can offer LED light. In pneumatischen und elektronisch gesteuerte Systeme bieten LED-Licht.

electronic | elektronische
pneu halogen | pneu Halogen
pneu diode | pneu Diode

Disinfection – flushing Desinfektion – Durchspülung



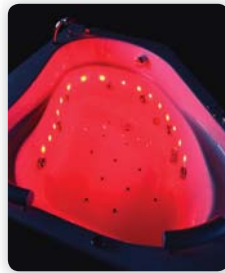
The process enables the user after draining the water from the bath. After activation takes to run the pump disinfection. Das Verfahren ermöglicht es dem Benutzer nach dem Ablassen des Wassers aus dem Bad. Nach der Aktivierung braucht, um die Pumpe Desinfektion.

electronic control | elektronische Steuereinheit
manual control | manuelle Steuerung

Point chromotherapy - 16 LED Punkt Farbtherapie - 16 LED



Increases the relaxation effects of the bath with color change lighting. Erhöht die entspannende Wirkung des Bades mit Farbwechsel Beleuchtung.



Chromotherapy – colour therapy Chromotherapie – Farbentherapie



Increases the relaxation effects of the bath with color change lighting.



Erhöht die entspannende Wirkung des Bades mit Farbwechsel Beleuchtung.



Foot massage | Beinmassage



Heater / Nacherwärmung



This can be installed together with the hydromassage systems with electronic control only (easy, duo, duo light). It cannot be installed with the pneumatic systems. The heater is a part of the basic outfit in the case of the Excellent Duo system. The equipment does not heat cold water; it performs additional heating of the bath only during bathing. It can be started only if the hydromassage has been activated. The system is to be used for additional heating of the bath only with an efficiency of approximately +1 °C for 15 minutes.

Kann es nur bei Hydromassagesystemen mit elektronischer Steuerung installiert werden (Easy, Duo, Duo light). In pneumatischen Systemen ist keine Installation der Nacherwärmung möglich. Beim System Excellent Duo ist die Erwärmung ein Bestandteil der Grundausstattung. Die Anlage stellt keine Erwärmung von kaltem Wasser sicher, sie wärmt das Wasser während des Badens nach. Sie läuft nur, wenn die Hydromassage gestartet wird. Das System dient nur zur Nacherwärmung des Bades mit dem Wirkungsgrad von ca. +1 °C innerhalb von 15 Minuten.

Jets | Düse

accessories to the massage system
das Zubehör zum Massagesystem

Mini

Air

Maxi

Mikro



Vitapur

Bathtub disinfectant cleaner. It removes lime scale from water pipes of the hydro-massage systems. Volume: 500mL.

Reinigungs- und Desinfektionsmittel für Wannen. Es entfernt Kalkablagerungen aus den Rohrleitungen des Hydromassagesystems. Volumen 500 ml.



STANDARD HYDROMASSAGE SYSTEMS - SUMMARY OF VARIANTS

HYDROMASSAGESTANDARDSYSTEME - VARIANTENÜBERSICHT

	NOTE BEMERKUNG	BASIC	EASY	WINDY	DUO PNEU	DUO (LIGHT)	EXCELLENT DUO
		hydro	hydro	air	hydro air	hydro air	hydro air
Pneumatic regulator Pneumatisches Bedienungselement		●			●		
Air regulation valve Luftregulierung		●	●		●	●	
Elektronický ovladač			●	●		●	●
Compressor Kompressor				●	●	●	●
Pump Pumpe		●	●		●	●	●
Air distributor Luftverteiler	Standard	6	6		6	6	6
	Apollonia, Antalye, Diamant, Spinell	4	4		4	4	4
	Athina	6	6		6	6	6
Mini-jet Minidüse	Standard		2			2	2
	Diamant, Spinell	2	2		2	2	2
Micro-jet Mikro-Düse	Standard		5			5	5
	Apolonia, Antalye	10	10		10	10	10
	Athina	20	20		20	20	20
	Diamant, Spinell		8			8	12
Air - jet Luft - düse	Standard, Athina			12 24	12 24	12 24	12 24
Water pressure zoning Verzorgung des Wasserdruckes	Apollonia, Antalye, Athina	●	●		●	●	●
Hydromassage pulsation Pulsierung der Hydromassage			●		●	●	
Air massage pulsation Pulsierung der Airmassage				●	●	●	
Massage timer Massagetimer						●	
Safety sensor Sicherheitssensor			●	●		●	●
COMPLEMENTARY SYSTEMS ERGÄNZUNGSSYSTEME							
Chromotherapy Chromotherapie	complementary ergänzend	*	*	*	*	* 2)	* 2)
Halogen lighting Halogenbeleuchtung	complementary ergänzend	*	*	*	*	* 1)	●
Disinfection, flushing Desinfektion, Durchspülung	complementary ergänzend	*	*		*	*	●
System filling Einlasssystem	complementary ergänzend	*	*	*	*	*	*
Heating water Wassernachheizen	complementary ergänzend		*			*	●

• part of the system * can be installed if desired 1) Part of the DUO LIGHT system 2) chromotherapy replaces standard halogen lighting
 • Systembestandteil * Est ist möglich, auf Wunsch zu installieren 1) Beim System DUO LIGHT ein Systembestandteil 2) chromotherapie ersetzt die standardgemäße Halogenbeleuchtung

- Atypical nozzle layout on **CONSTANTA LUX** and **ASTERIA** tubs. For more information refer to the respective products.

- atypischer Einbau von Düsen bei den Badewannen **CONSTANTA LUX** und **ASTERIA**. Weitere Informationen finden Sie bei einzelnen Produkten.



FREE-STANDING ACRYLIC BATHTUB FREISTEHENDE ACRYL-BADEWANNE



ADAGIO | ADAGIO-V

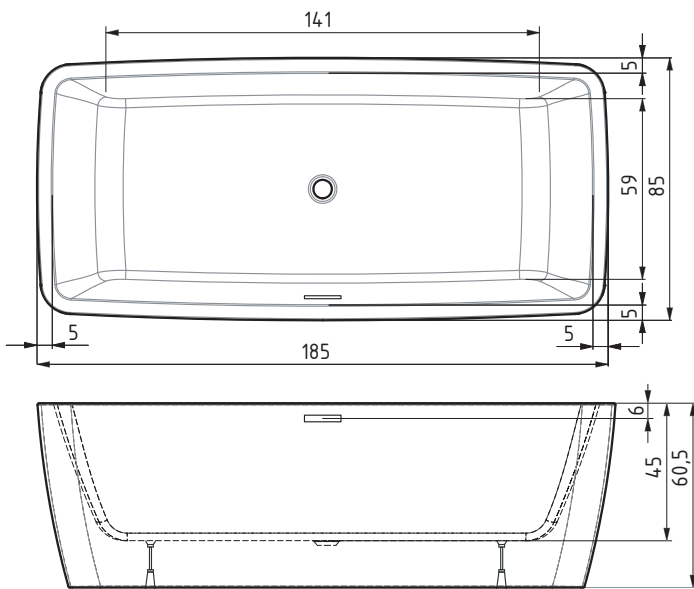
NEW / NEUES

185 x 85 x 59cm, 415l

Free-standing acrylic bathtub with invisible joint
Freistehende Acryl-Badewanne mit unsichtbarer Fuge.

The free-standing tub is now available with a slot-type overflow set under the brand name ADAGIO-V.

Die freistehende Badewanne ist jetzt auch in der Ausführung mit einem schlitzförmigen Überlaufset unter dem Namen ADAGIO-V lieferbar.



Optional overflow set:

Auswahl Ablaufgarnitur:

Slotted overflow drainage set > click-clac system
Ablaufgarnitur mit Schlitz > system clic-clac



ADAGIO-V

Round overflow drainage set > click-clac system
Kreisförmige Ablaufgarnitur > system clic-clac



ADAGIO

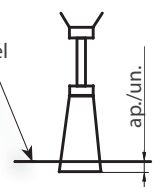
Important notice | Unterkante der Platte

- All water supply and waste pipes should be laid in the floor.
- The bathtub cannot be fitted with a bathtub screen.
- Alle Wasserleitungen und das Abflussrohr sollen im Fußboden eingebaut werden.
- Es kann keine Abtrennung auf die Badewanne montiert werden.

The bathtub price also includes an overflow drain kit and feet, which are already mounted on the tub. The bathtub is factory-aligned and the feet are screwed out approx. 4mm under the bathtub panel. This clearance within the minimum tolerance needs to be adhered to during the installation of the tub.

Im Preis enthalten sind die Füße und die Ab- und Überlaufgarnitur, die bereits an der Badewanne eingebaut sind. Die Badewanne ist vom Werk eingestellt und die Füße sind ca. 4 mm unter die Badewannen-Platte herausgeschraubt. Dieses Spiel innerhalb einer minimalen Toleranz muss auch bei der Montage der Badewanne eingehalten werden.

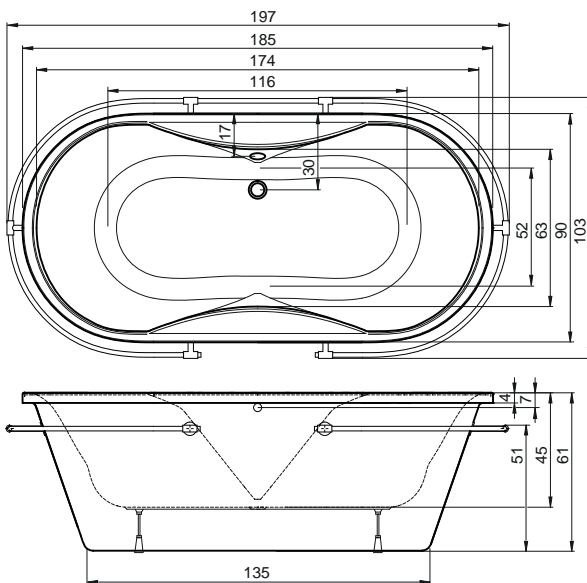
Bottom edge of the panel
Unterkante der Platte



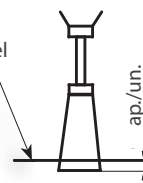
CONSTANTA

185 x 90 x 61 cm, 240l

Free-standing acrylic bathtub with invisible joint
Freistehende Acryl-Badewanne mit unsichtbarer Fuge.



Bottom edge of the panel
Unterkante der Platte



Important notice | Unterkante der Platte

- All water supply and waste pipes should be laid in the floor.
- The bathtub cannot be fitted with a bathtub screen.
- Alle Wasserleitungen und das Abflussrohr sollen im Fußboden eingebaut werden.
- Es kann keine Abtrennung auf die Badewanne montiert werden.

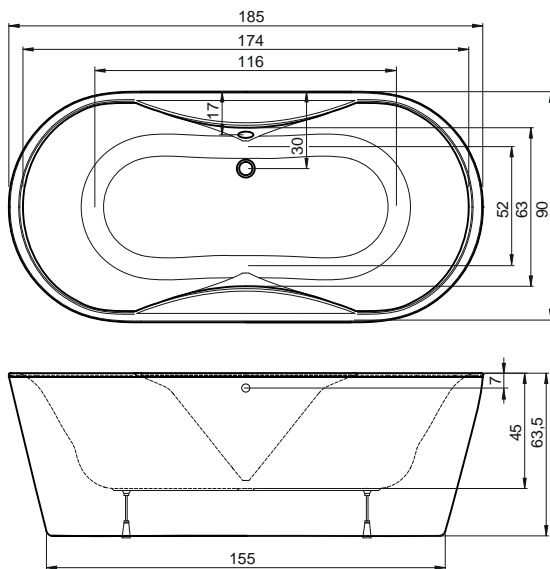
The bathtub price also includes an overflow drain kit and feet, which are already mounted on the tub. The bathtub is factory-aligned and the feet are screwed out approx. 4mm under the bathtub panel. This clearance within the minimum tolerance needs to be adhered to during the installation of the tub.

Im Preis enthalten sind die Füße und die Ab- und Überlaufgarnitur, die bereits an der Badewanne eingebaut sind. Die Badewanne ist vom Werk eingestellt und die Füße sind ca. 4 mm unter die Badewannen-Platte herausgeschraubt. Dieses Spiel innerhalb einer minimalen Toleranz muss auch bei der Montage der Badewanne eingehalten werden.

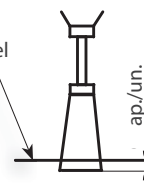
CONSTANTA LUX

185 x 90 x 63,5 cm, 250l

Free-standing acrylic bathtub with invisible joint
Freistehende Acryl-Badewanne mit unsichtbarer Fuge.



Bottom edge of the panel
Unterkante der Platte



Important notice | Unterkante der Platte

- All water supply and waste pipes should be laid in the floor.
- The bathtub cannot be fitted with a bathtub screen.
- Alle Wasserleitungen und das Abflussrohr sollen im Fußboden eingebaut werden.
- Es kann keine Abtrennung auf die Badewanne montiert werden.

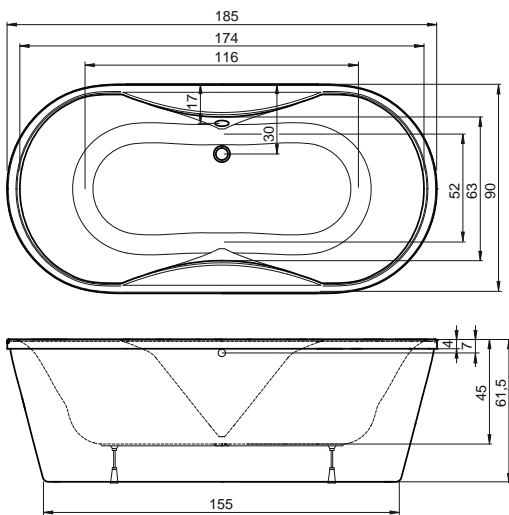
The bathtub price also includes an overflow drain kit and feet, which are already mounted on the tub. The bathtub is factory-aligned and the feet are screwed out approx. 4mm under the bathtub panel. This clearance within the minimum tolerance needs to be adhered to during the installation of the tub.

Im Preis enthalten sind die FüÙe und die Ab- und Überlaufgarnitur, die bereits an der Badewanne eingebaut sind. Die Badewanne ist vom Werk eingestellt und die FüÙe sind ca. 4 mm unter die Badewannen-Platte herausgeschraubt. Dieses Spiel innerhalb einer minimalen Toleranz muss auch bei der Montage der Badewanne eingehalten werden.

CONSTANTA EXTRA

185 x 90 x 61,5 cm, 250l

Free-standing acrylic bathtub with invisible joint
Freistehende Acryl-Badewanne mit unsichtbarer Fuge.



MASSAGE SYSTEM JETS MASSAGESYSTEM DÜSEN

ECO HYDRO	4x Maxi
ECO AIR	10x Air
ECO HYDRO AIR	4x Maxi, 10x Air
BASIC	4x Maxi, 6x Mikro
EASY	4x Maxi, 6x Mikro
WINDY	12x Air
DUO PNEU	4x Maxi, 6x Mikro, 12x Air

The price of the massage system includes: tub, system, overflow drain kit, self-supporting frame

Im Preis für das Massagesystem sind inbegriffen: Badewanne, System, Ab- u. Überlaufgarnitur, selbsttragender Rahmen

The CONSTANTA EXTRA acrylic bathtub is specifically designed for a hydro-massage system. Cover panel of the tub is placed under the bathtub rim and can be easily removed at any time. Space between the tub and panel is sufficient enough for the installation of the hydro-massage system.

The bathtub is factory-aligned and the feet are screwed out approx. 4mm beneath the bathtub panel. This clearance within the minimum tolerance needs to be adhered to during the installation of the tub.

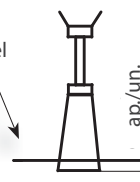
Die Acryl-Badewanne CONSTANTA EXTRA eignet sich besonders für das Hydromassagesystem. Die Abdeckplatte der Badewanne ist unter den Rand der Badewanne untergeschoben und kann jederzeit leicht entfernt werden. Der Freiraum zwischen der Badewanne und der Abdeckplatte ist für den Einbau eines Hydromassagesystems genügend.

Die Badewanne ist vom Werk eingestellt und die Füße sind ca. 4 mm unter das Wannen-Panel herausgeschraubt. Dieses Spiel mit einer minimalen Toleranz muss auch bei der Montage der Badewanne eingehalten werden.

Important notice | Unterkante der Platte

- All water supply and waste pipes should be laid in the floor.
- The bathtub cannot be fitted with a bathtub screen.
- Alle Wasserleitungen und das Abflussrohr sollen im Fußboden eingebaut werden.
- Es kann keine Abtrennung auf die Badewanne montiert werden.

Bottom edge of the panel
Unterkante der Platte



MENUET | MENUET - V

NEW / NEUES

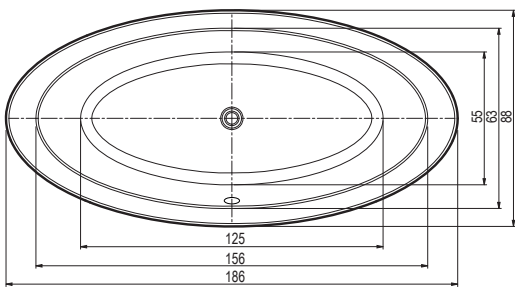
186 x 88 x 57 cm, 240 l

Free-standing acrylic bathtub with invisible joint
Freistehende Acryl-Badewanne mit unsichtbarer Fuge.



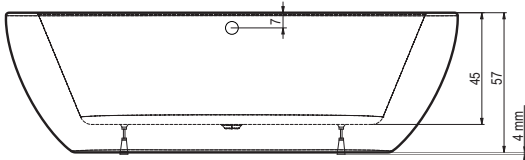
Optional overflow set: Auswahl Ablaufgarnitur:

Slotted overflow drainage set > click-clac system
Ablaufgarnitur mit Schlitz > system clic-clac



MENUET-V

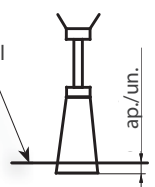
Round overflow drainage set > click-clac system
Kreisförmige Ablaufgarnitur > system clic-clac



MENUET

ADAGIO

Bottom edge of the panel
Unterkante der Platte



Important notice | Unterkante der Platte

- All water supply and waste pipes should be laid in the floor.
- The bathtub cannot be fitted with a bathtub screen.
- Alle Wasserleitungen und das Abflussrohr sollen im Fußboden eingebaut werden.
- Es kann keine Abtrennung auf die Badewanne montiert werden.

The bathtub price also includes an overflow drain kit and feet, which are already mounted on the tub. The bathtub is factory-aligned and the feet are screwed out approx. 4mm under the bathtub panel. This clearance within the minimum tolerance needs to be adhered to during the installation of the tub.

Im Preis enthalten sind die Füße und die Ab- und Überlaufgarnitur, die bereits an der Badewanne eingebaut sind. Die Badewanne ist vom Werk eingestellt und die Füße sind ca. 4 mm unter die Badewannen-Platte herausgeschraubt. Dieses Spiel innerhalb einer minimalen Toleranz muss auch bei der Montage der Badewanne eingehalten werden.

ACRYLIC BATHTUBS

ACRYL-BADEWANNE



APOLLONIA

180 x 90 x 45 cm, 190l



- bathtub is only available with hydromassage system and accessories
- Wanne ist nur mit Hydromassage-System und Zubehör

MASSAGE SYSTEMS | MASSAGASYSTEME

BASIC
EASY
DUO PNEU
DUO
DUO LIGHT
EXCELLENT DUO

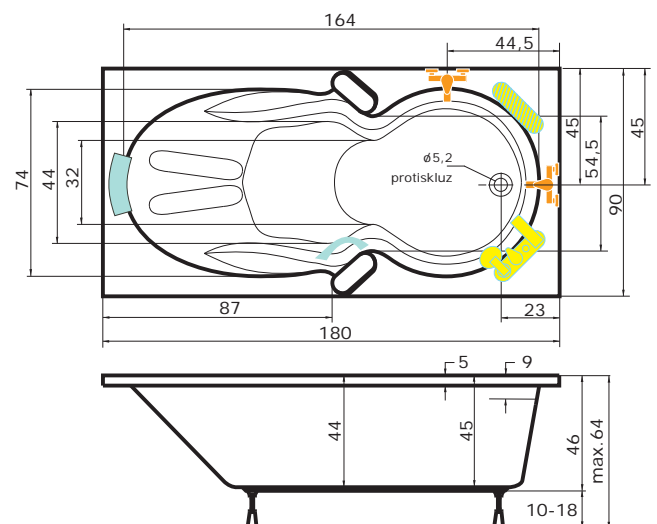
price massage system includes: bathtub, system, drainage set, self-supporting frame

Preis Massage-System beinhaltet: Wanne, System, Die Ablaufgarnitur, selbsttragende Rahmenkonstruktion



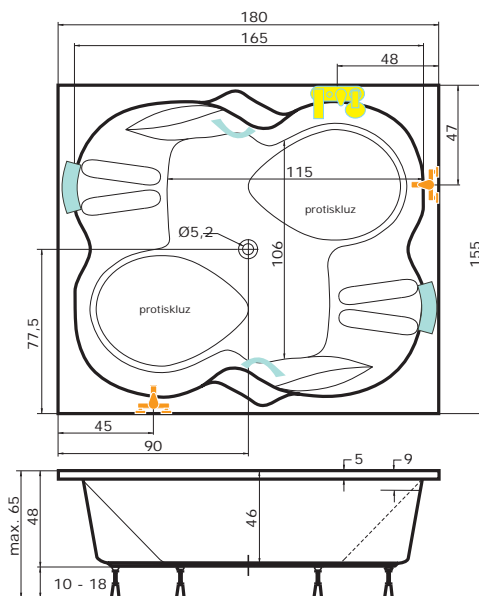
ACCESSORIES | ERGÄNZUNGEN

	page seite
Handle Griff	75
Bolster Kopfkissen - Standard	75
Facing panel Schürze 180 x 58	74
Facing panel Schürze 90 x 58	74
Sprchový panel HIERO	148
VZCK 1/154 (Transparent glass Klarglas)	111
EVZKR 1/70 S, E	146
EVZKR 1/80 S, E	146
EVZKO 1/80 S E Jáva	145
PVZKK 2/110	124
Drainage set Die Ablaufgarnitur	75





- bathtub is only available with hydromassage system and accessories
- Wanne ist nur mit Hydromassage-System und Zubehör



ACCESORIES ERGÄNZUNGEN	page seite
Handle Griff	75
Bolster Kopfkissen - Standard	75
Drainage set Die Ablaufgarnitur	75



MASSAGE SYSTEMS | MASSAGASYSTEME

- BASIC
- EASY
- DUO PNEU
- DUO
- DUO LIGHT
- EXCELLENT DUO

price massage system includes: bathtub, system, drainage set, self-supporting frame
 Preis Massage-System beinhaltet: Wanne, System, Die Ablaufgarnitur, selbsttragende Rahmenkonstruktion

ANTALYE

156 x 156 x 46cm, 220l



- bathtub is only available with hydromassage system and accessories
- Wanne ist nur mit Hydromassage-System und Zubehör

MASSAGE SYSTEMS | MASSAGASYSTEME

BASIC
EASY
DUO PNEU
DUO
DUO LIGHT
EXCELLENT DUO

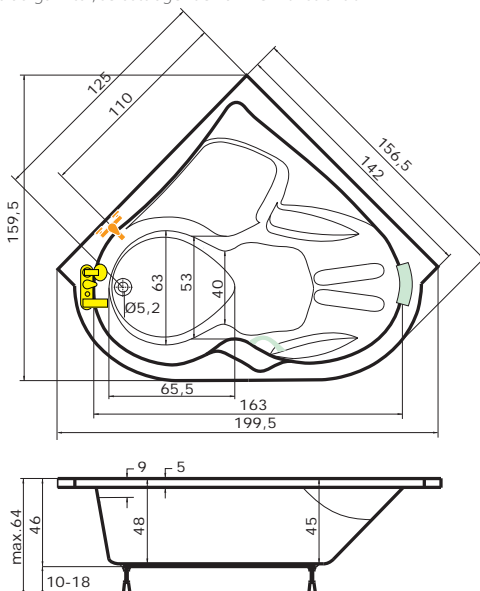
price massage system includes: bathtub, system, drainage set, self-supporting frame

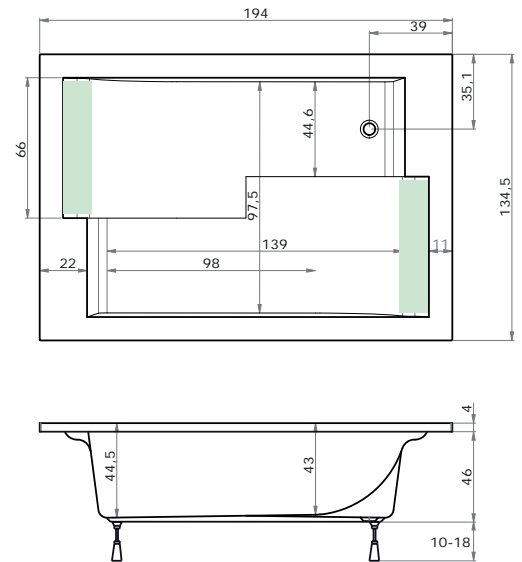
Preis Massage-System beinhaltet: Wanne, System, Die Ablaufgarnitur, selbsttragende Rahmenkonstruktion

ACCESSORIES | ERGÄNZUNGEN

page | seite

Handle Griff	75
Bolster Kopfkissen - Standard	75
Facing panel Schürze	71
Drainage set Die Ablaufgarnitur	75





ACCESORIES | ERGÄNZUNGEN

page | seite

Bolster Kopfkissen	75
ASTERIA 2 pc. st. white weiß	
Drainage set Die Ablaufgarnitur 47 cm	75

MASSAGE SYSTEMS MASSAGASYSTEME

JETS | DÜSEN

BASIC	12x Maxi
EASY	12x Maxi, 4x Mini, 12x Mikro
WINDY	20x Air
DUO PNEU	12x Maxi, 20x Air
DUO	12x Maxi, 4x Mini, 12x Mikro, 20x Air
DUO LIGHT	12x Maxi, 4x Mini, 12x Mikro, 20x Air
EXCELLENT DUO	12x Maxi, 4x Mini, 12x Mikro, 20x Air

price massage system includes: bathtub, system, drainage set, self-supporting frame, bolsters

Preis Massage-System beinhaltet: Wanne, System, Die Ablaufgarnitur, selbsttragende Rahmenkonstruktion, Kopfkissen



Bolster | Kopfkissenu ASTERIA

PORTA 160 | 170 | 180 L,P

160 x 76 x 50 cm, 246 l

170 x 76 x 50 cm, 280 l

180 x 80 x 50 cm, 305 l



PORTA 160 left version | linke Version

ACCESORIES | ERGÄNZUNGEN

page | seite

NVZKR 2/100 S	131
PVZKK 2/110	124
NSKDVS 1/100 - 80 L, R	132
Facing panel Schürze	73
Drainage set Die Ablaufgarnitur (80 cm)	75

Attention: The Porta 170 and 180 tubs do not have an overflow in the same axis as the water outlet. See product drawings.

Hinweis: Badewannen Porta 170 und 180 verfügen über keine Öffnung in der Achse der Ablauföffnung. Siehe Produktzeichnung.

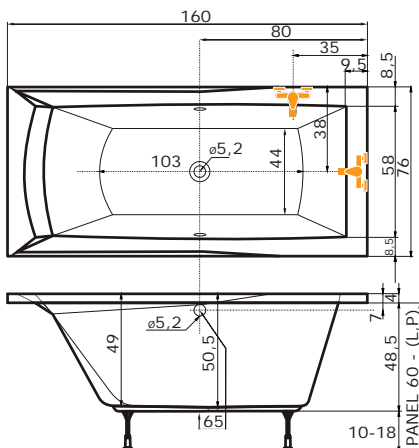
MASSAGE SYSTEMS | MASSAGASYSTEME

ECO HYDRO STL
ECO AIR STL
ECO HYDRO AIR STL
BASIC STL
EASY STL
WINDY STL
DUO PNEU STL
DUO STL
DUO LIGHT STL
EXCELLENT DUO STL

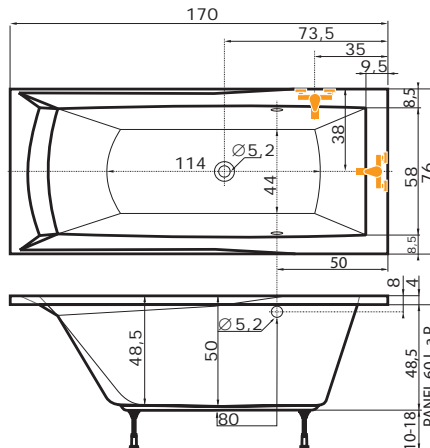
price massage system includes: bathtub, system, drainage set, self-supporting frame

Preis Massage-System beinhaltet: Wanne, System, Die Ablaufgarnitur, selbsttragende Rahmenkonstruktion

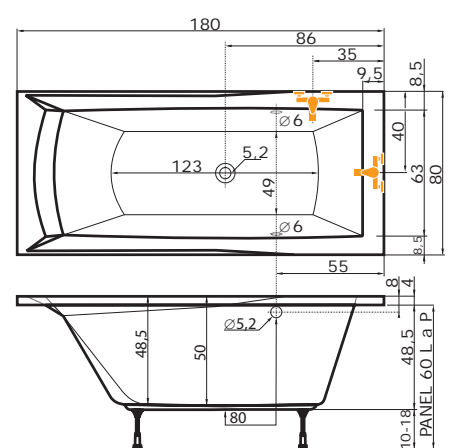
Porta 160



Porta 170



Porta 180



NEW/NEUES

NERA | NERA-V

160 x 100 x 50 cm, 2631

170 x 100 x 50 cm, 2971

The **NERA** corner bathtub of **STYLELINE** series is now available with a slot-type overflow set under the brand name **NERA-V**.

Die **NERA** Eckbadewanne aus der **STYLELINE**-Reihe ist jetzt auch in der Ausführung mit einem schlitzförmigen Überlaufset unter dem Namen **NERA-V** erhältlich.

The **NERA-V** bathtub requires additional purchase of a slot-type overflow set.
Zur **NERA-V** Badewanne muss auch ein schlitzförmiges Überlaufset gekauft werden.



OPTIONAL OVERFLOW SET: AUSWAHL ABLAUFGARNITUR:

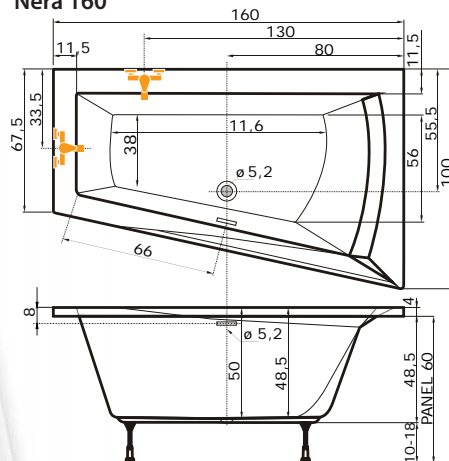


SLOTTED OVERFLOW DRAINAGE SET ABLAUFGARNITUR MIT SCHLITZ

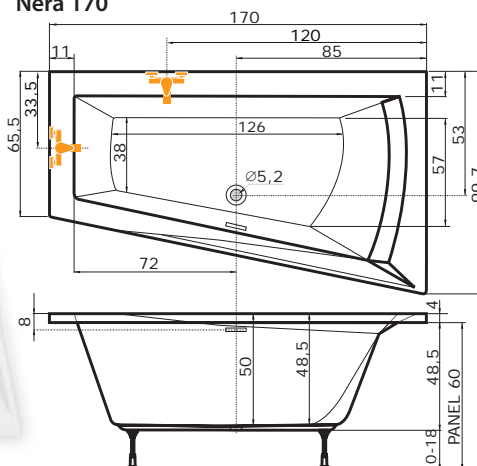


ROUND OVERFLOW DRAINAGE SET 80CM KREISFÖRMIGE ABLAUFGARNITUR 80CM

Nera 160



Nera 170



NERA left version | linke Version

MASSAGE SYSTEMS | MASSAGASYSTEME

ECO HYDRO STL

ECO AIR STL

ECO HYDRO AIR STL

BASIC STL

EASY STL

WINDY STL

DUO PNEU STL

DUO STL

DUO LIGHT STL

EXCELLENT DUO STL

price massage system includes: bathtub, system, drainage set, self-supporting frame

Preis Massage-System beinhaltet: Wanne, System, Die Ablaufgarnitur, selbsttragende Rahmenkonstruktion

ACCESSORIES | ERGÄNZUNGEN

page
seite

NVZKR 2/100 S	122
Facing panel Schürze	71
Round overflow drainage set 80 cm Kreisförmige Ablaufgarnitur 80cm	75
Slotted overflow drainage set Ablaufgarnitur mit Schlitz	75



L

R

GALIA | GALIA-V

NEW/NEUES

175 x 135 x 50 cm, 417 l

The **GALIA** corner bathtub of STYLELINE series is now available with a slot-type overflow set under the brand name **GALIA-V**.

Die **GALIA** Eckbadewanne aus der STYLELINE-Reihe ist jetzt auch in der Ausführung mit einem schlitzförmigen Überlaufset unter dem Namen **GALIA-V** erhältlich.

The **GALIA-V** bathtub requires additional purchase of a slot-type overflow set.

Zur **GALIA-V** Badewanne muss auch ein schlitzförmiges Überlaufset gekauft werden.



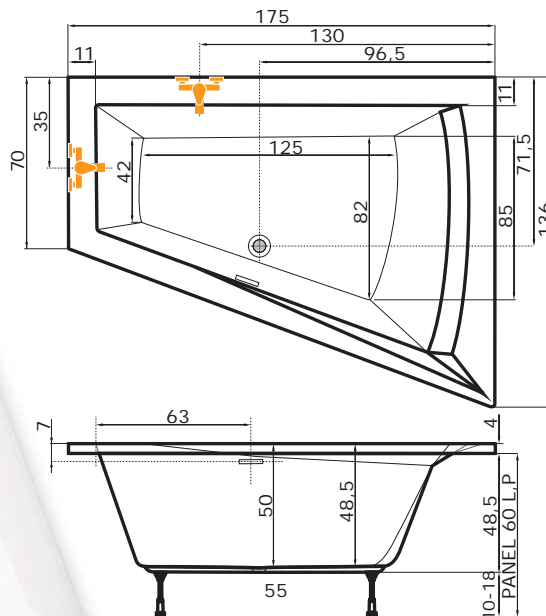
OPTIONAL OVERFLOW SET: AUSWAHL ABLAUFGARNITUR:



SLOTTED OVERFLOW DRAINAGE SET ABLAUFGARNITUR MIT SCHLITZ



ROUND OVERFLOW DRAINAGE SET 80CM KREISFÖRMIGE ABLAUFGARNITUR 80CM



MASSAGE SYSTEMS MASSAGASYSTEME

- ECO HYDRO STL
- ECO AIR STL
- ECO HYDRO AIR STL
- BASIC STL
- EASY STL
- WINDY STL
- DUO PNEU STL
- DUO STL
- DUO LIGHT STL
- EXCELLENT DUO STL

price massage system includes: bathtub, system, drainage set, self-supporting frame
Preis Massage-System beinhaltet: Wanne, System, Die Ablaufgarnitur, selbsttragende Rahmenkonstruktion

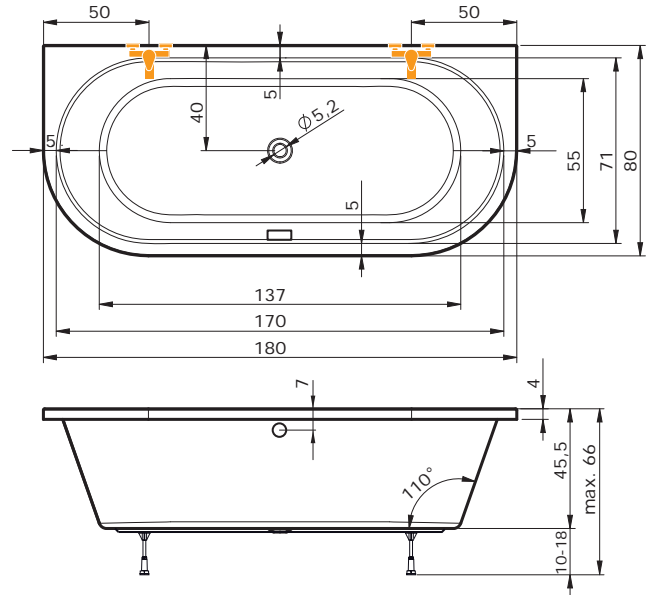
ACCESORIES ERGÄNZUNGEN	page seite
NVZKR 2/100 S	122
Facing panel Schürze	71
Round overflow drainage set 80 cm Kreisförmige Ablaufgarnitur 80cm	75
Slotted overflow drainage set Ablaufgarnitur mit Schlitz	75

GALIA left version | linke Version



bathtub | Wanne **COMA - U**
Facing panel | Schürze **COMA - U**

illustrative photo | Abbildung Foto



ACCESORIES | ERGÄNZUNGEN

	page seite
Facing panel Schürze	74
Drainage set Die Ablaufgarnitur (70 cm)	75

MASSAGE SYSTEMS MASSAGASYSTEME

ECO HYDRO
ECO AIR
ECO HYDRO AIR
BASIC
EASY
WINDY
DUO PNEU
DUO
DUO LIGHT

price massage system includes: bathtub, system, drainage set, self-supporting frame

Preis Massage-System beinhaltet: Wanne, System, Die Ablaufgarnitur, selbsttragende Rahmenkonstruktion

Important notice | Unterkante der Platte

- The bathtub cannot be fitted with a bathtub screen.
- Es kann keine Abtrennung auf die Badewanne montiert werden.
- with massage systems EASY, DUO, DUO LIGHT can not install micro jets in the foot
- mit massagesysteme EASY, DUO, DUO kann LIGHT installieren nicht Microjetdüsen im Fuß

COMA

180 x 80 x 45.5cm, 310l



bathtub | Wanne **COMA left** | linke
Facing panel | Schürze **COMA left** | linke

ACCESORIES | ERGÄNZUNGEN

page | seite

Facing panel Schürze	74
NVZKR 2/90 S	131
NVZKR 2/100 S	131
NVZKR 2/115 S	131
PVZKR 1/80 S	123
PVZKR 2/100 S	124
PVZKR 2/110 S	124
EVZKR 1/70 S, E	146
EVZKR 1/80 S, E	146
Drainage set Die Ablaufgarnitur 70 cm	75

MASSAGE SYSTEMS | MASSAGASYSTEME

ECO HYDRO

ECO AIR

ECO HYDRO AIR

BASIC

EASY

WINDY

DUO PNEU

DUO

DUO LIGHT

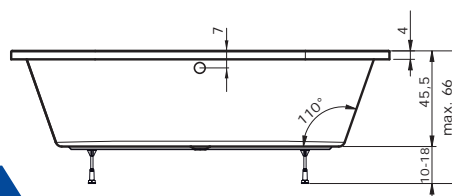
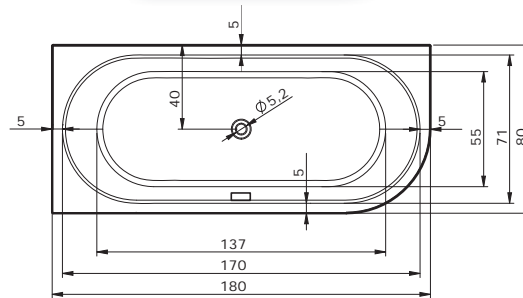
price massage system includes: bathtub, system, drainage set, self-supporting frame

Preis Massage-System beinhaltet: Wanne, System, Die Ablaufgarnitur, selbsttragende Rahmenkonstruktion

COMA R



COMA L



COMA L

Important notice | Unterkante der Platte

- with massage systems EASY, DUO, DUO LIGHT can not install micro jets in the foot
- mit massagesysteme EASY, DUO, DUO kann LIGHT installieren nicht Microjetdüsen im Fuß

150 x 75 x 45 cm, 200l

160 x 80 x 45 cm, 225l

170 x 80 x 45 cm, 240l

TUBA bathtub has been designed to use all available space in your bathroom most efficiently, and therefore it can be combined with several types shower and bathtub enclosures.

TUBA bathtub is without Massage systems.

Die Badewanne TUBA ist so konzipiert, dass der Raum im Badezimmer bestmöglich genutzt wird, und deshalb kann sie mit mehreren Typen von Badewannen- und Duschtrennungen kombiniert werden.

Die Badewanne TUBA ist ohne Massagysysteme.



ACCESORIES | ERGÄNZUNGEN

page | seite

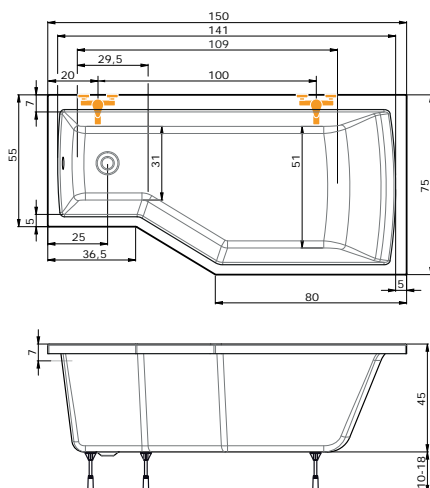
VZKR 1/70	superline	108
VZKR 3/100		109
NVZKR 2/115 S		131
EVZKR 1/70 S, E		146
VZKR 1/80		108
PVZKR 1/80 S		123
EVZKR 1/80 S, E		146
NSKDVS 1/100-80		132
Tilted Bolster Kopfkissen abgeschrägt		75
Drainage set Die Ablaufgarnitur (70 cm)		75

SHOWER TRAY | DUSCHWANNEN

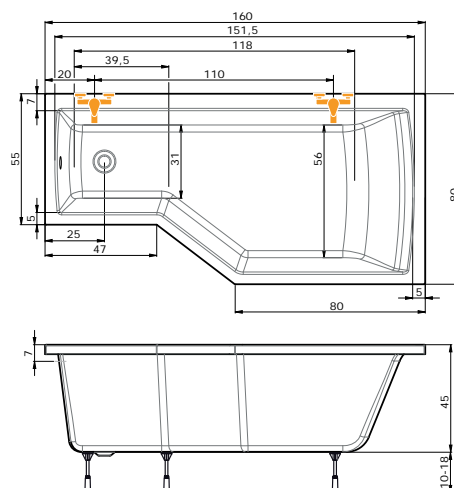
page | seite

100 x 80 Draco	80
100 x 80 Hercules	90

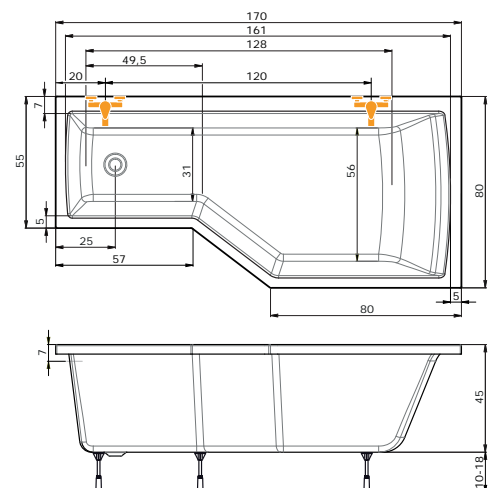
Tuba 150x75



Tuba 160x80



Tuba 170x80



1A.

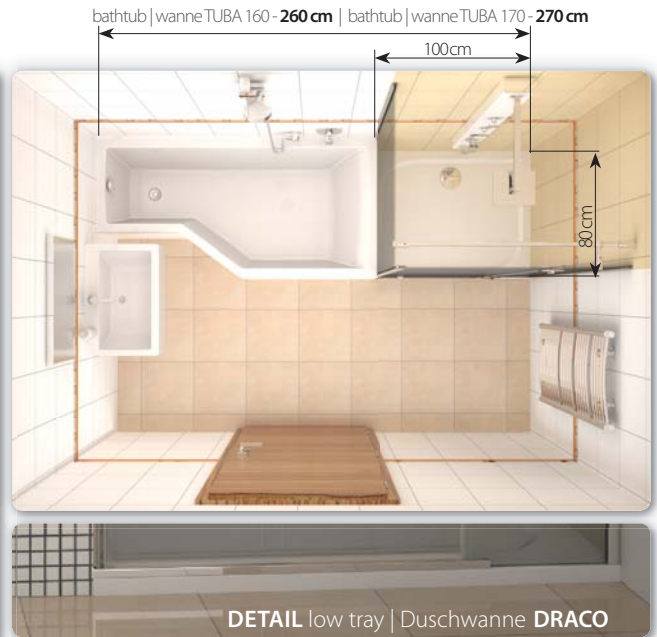
TUBA bathtub in combination with DRACO | HERCULES shower tray + NSKDVS shower enclosure Badewanne TUBA in Kombination mit Duschwanne DRACO | HERCULES + Duschattrennung NSKDVS

- a) bathtub | wanne TUBA 160, 170 | shower tray | Duschwanne Hercules 100-80
| shower enclosure | Duschattrennung NSKDVS PU
b) bathtub | wanne TUBA 160, 170 | shower tray | Duschwanne Draco 100-80 |
shower enclosure | Duschattrennung NSKDVS PU



Pure Glas | right version | ESG Klar prechte Version

Fastening to wall -
NSKDVS
Wandbefestigung -
NSKDVS



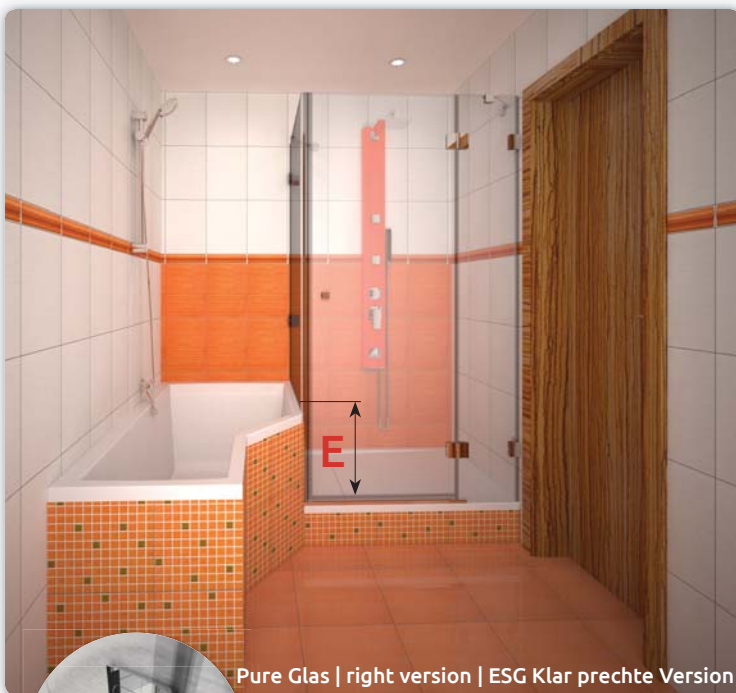
DETAIL low tray | Duschwanne DRACO

Bathroom dimensions: **260 x 200 cm**
Badezimmer Abmessungen: **260 x 200 cm**
Dimension figure: **E = 57 cm**
Maßangabe: **E = 57 cm**
Height of cast stone tray from floor level: **3 cm**
Höhe gegossene Duschwanne - Fußboden: **3 cm**

1B.

TUBA bathtub in combination with DRACO | HERCULES shower tray + NSKDVS shower enclosure Badewanne TUBA in Kombination mit Duschwanne DRACO | HERCULES + Duschattrennung NSKDVS

- a) bathtub | wanne TUBA 160, 170 | shower tray | Duschwanne Hercules 100-80
| shower enclosure | Duschattrennung NSKDVS
b) bathtub | wanne TUBA 160, 170 | shower tray | Duschwanne Draco 100-80 |
shower enclosure | Duschattrennung NSKDVS



Pure Glas | right version | ESG Klar prechte Version

Fastening to wall -
NSKDVS
Wandbefestigung -
NSKDVS



DETAIL of Hercules low tray with underpinning
DETAIL untermauerte Duschwanne Hercules

Bathroom dimensions: **180 x 160 cm**
Badezimmer Abmessungen: **180 x 160 cm**
Dimension figure: **E = 42 cm**
Maßangabe: **E = 42 cm**
Height of cast stone tray from floor level: **18 cm**
Höhe gegossene Duschwanne - Fußboden: **18 cm**

2A. TUBA bathtub in combination with NVZKR 2/115 shower enclosure
 Badewanne TUBA in Kombination mit Badewannenabtrennung NVZKR 2/115



Recommended for:
 Empfohlen für: **TUBA 150 | 160 | 170**

2B. TUBA bathtub in combination with PVZKR 1/80 shower enclosure
 Badewanne TUBA in Kombination mit Badewannenabtrennung PVZKR 1/80



Recommended for:
 Empfohlen für: **TUBA 150 | 160**

2C. TUBA bathtub in combination with EVZKR 1/80 shower enclosure
 Badewanne TUBA in Kombination mit Badewannenabtrennung EVZKR 1/80



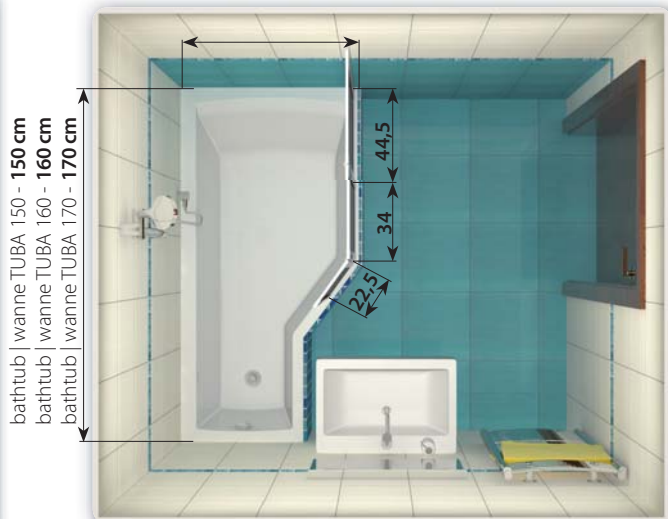
Recommended for:
 Empfohlen für: **TUBA 160 | 170**
 shower enclosure with lifting mechanism
 Badewannenabtrennung mit Hebe Mechanismus

2E. TUBA bathtub in combination with VZKR 3/110 shower enclosure
 Badewanne TUBA in Kombination mit Badewannenabtrennung VZKR 3/110



Recommended for:
 Empfohlen für: **TUBA 150 | 160 | 170**

General plan view of a bathroom with TUBA bathtub and VZKR 3/100 shower enclosure
 Gesamtdraufsicht des Badezimmers mit Badewanne TUBA und Badewannenabtrennung VZKR 3/100
 bathtub | wanne TUBA 150 - 75 cm | bathtub | wanne TUBA 160 | 170 - 80 cm



NEW/NEUES

NEW/NEUES

NEW/NEUES

TITAN | TITAN SLIM | TITAN-V | TITAN SLIM-V

170 x 80 x 48 cm, 235 l | 180 x 80 x 48 cm, 255 l | 190 x 90 x 48 cm, 330 l

The **TITAN** bathtub is now available in four design options, which combine the trim height and the overflow set. Below you can find a comparison of both combinations.

TITAN - a bathtub with an edging height of 4 cm and a conventional round overflow set

TITAN SLIM - a bathtub with an edging height of 1 cm and a conventional round overflow set

TITAN-V - a bathtub with an edging height of 4 cm and a slot-type overflow set

TITAN SLIM-V - a bathtub with an edging height of 1 cm and a slot-type overflow set

The **TITAN-V** and **TITAN SLIM-V** bathtubs require additional purchase of a slot-type overflow set.

Die **TITAN**-Badewanne ist jetzt in vier Ausführungen erhältlich, bei welchen die Abschnitt-Höhe und das Überlaufset kombiniert werden können. Unten finden Sie die Kombinationen im Vergleich.

TITAN – Badewanne mit einer 4 cm hohen Einfassung und einem konventionellen kreisförmigen Überlauf

TITAN SLIM – Badewanne mit einer 1 cm hohen Einfassung und einem konventionellen kreisförmigen Überlauf

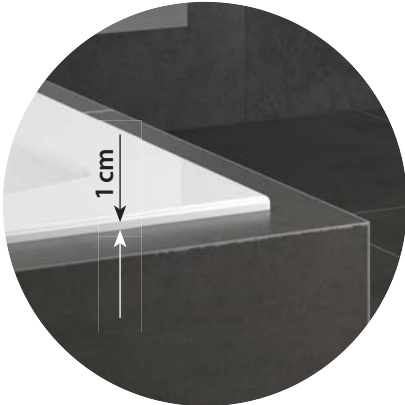
TITAN V - Badewanne mit einer 4 cm hohen Einfassung und einem schlitzförmigen Überlauf

TITAN V - Badewanne mit einer 4 cm hohen Einfassung und einem schlitzförmigen Überlauf

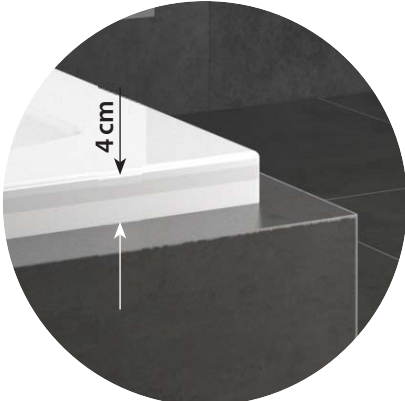
Zu den **TITAN-V** a **TITAN SLIM-V** Badewannen muss ein schlitzförmiges Überlaufset gekauft werden.



CHOICE OF RIM HEIGHT WAHL DER SAUMHÖHE



HEIGHT OF RIM 1 CM
HÖHE DES SAUMES 1 CM



HEIGHT OF RIM 4 CM
HÖHE DES SAUMES 4 CM



OPTIONAL OVERFLOW SET: AUSWAHL ABLAUFGARNITUR:



SLOTTED OVERFLOW DRAINAGE SET
ABLAUFGARNITUR MIT **SCHLITZ**



ROUND OVERFLOW DRAINAGE SET 80CM
KREISFÖRMIGE ABLAUFGARNITUR 80CM

TITAN



TITAN SLIM



TITAN-V



TITAN SLIM-V



ACCESORIES | ERGÄNZUNGEN

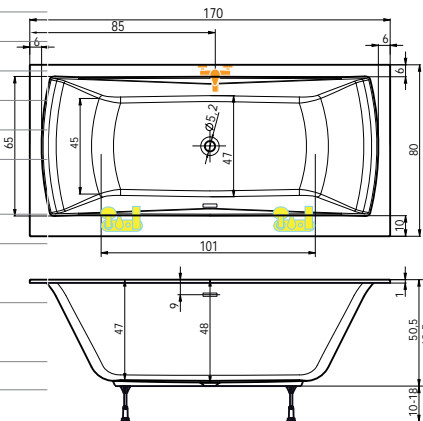
page | seite

VZKR 1/70	102	superline
VZKR 1/80	102	
VZKR 2/90	103	superline
VZKR 3/110	103	
NVZKR 2/90 S	122	
NVZKR 2/100 S	122	
PVZKR 1/80 S	115	
PVZKR 2/100 S	116	
PVZKR 2/110 S	116	
EVZKR 1/70 S, E	135	
EVZKR 1/80 S, E	135	
NSKDVS 1/100 - 80 L, R	123	
Tilted Bolster Kopfkissen abgeschrägt	75	
Handle Griff Elegance 185	75	
Round overflow drainage set 70 cm Kreisförmige Ablaufgarnitur 70cm	75	
Slotted overflow drainage set Ablaufgarnitur mit Schlitz	75	

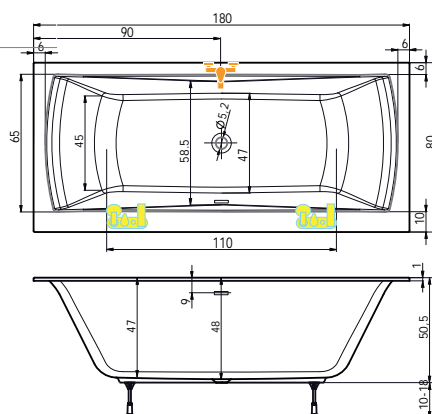
TITAN 190

Round overflow drainage set 80 cm Kreisförmige Ablaufgarnitur 80cm	75
Slotted overflow drainage set Ablaufgarnitur mit Schlitz	75

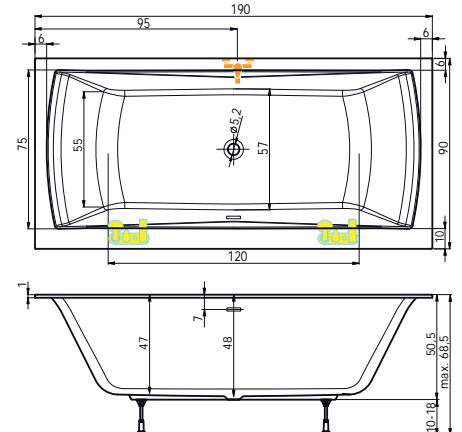
Titan 170



Titan 180



Titan 190



MASSAGE SYSTEMS | MASSAGASYSTEME

ECO HYDRO

ECO AIR

ECO HYDRO AIR

BASIC

EASY

WINDY

DUO PNEU

DUO

DUO LIGHT

price massage system includes: bathtub, system, drainage set, self-supporting frame
Preis Massage-System beinhaltet: Wanne, System, Die Ablaufgarnitur, selbsttragende Rahmenkonstruktion

VARADERO

170 x 75 x 49,5 cm, 360l | 180 x 80 x 49,5 cm, 397l | 190 x 90 x 49,5 cm, 450l



ACCESORIES | ERGÄNZUNGEN

page | seite

VZKR 1/70	108	superline
VZKR 1/80	108	
VZKR 2/90	109	superline
VZKR 3/110	109	
NVZKR 2/90 S	131	
NVZKR 2/100 S	131	
PVZKR 1/80 S	123	
PVZKR 2/100 S	124	
PVZKK 2/110 S	124	
EVZKR 1/70 S, E	146	
EVZKR 1/80 S, E	146	
NSKDVS 1/100 - 80 L, R	132	
Tilted Bolster Kopfkissen abgeschrägt	75	
Handle Griff Elegance 185	75	
Drainage set Die Ablaufgarnitur (70 cm)	75	

MASSAGE SYSTEMS MASSAGASYSTEME

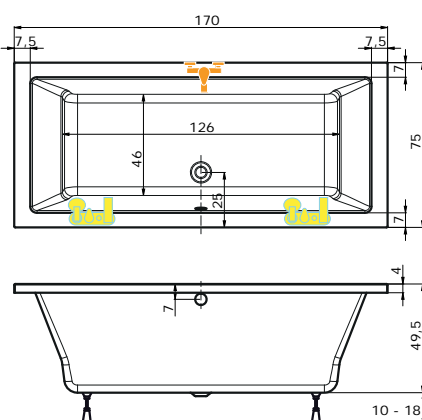
VARADERO 170 VARADERO 180 VARADERO 190

ECO HYDRO	✓	✓	✓
ECO AIR	✓	✓	✓
ECO HYDRO AIR	✓	✓	✓
BASIC	✓	✓	✓
EASY	✓	✓	✓
WINDY	✓	✓	✓
DUO PNEU	✓	✓	✓
DUO	✓	✓	✓
DUO LIGHT	✓	✓	✓
EXCELLENT DUO	✗	✓	✓

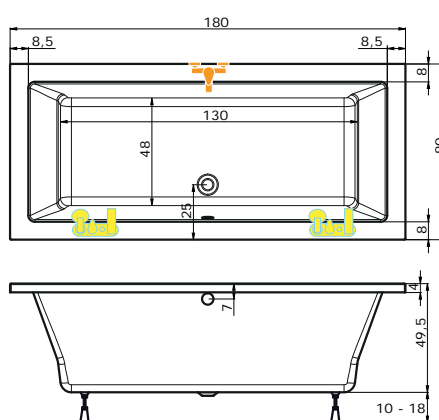
price massage system includes: bathtub, system, drainage set, self-supporting frame
Preis Massage-System beinhaltet: Wanne, System, Die Ablaufgarnitur, selbsttragende Rahmenkonstruktion



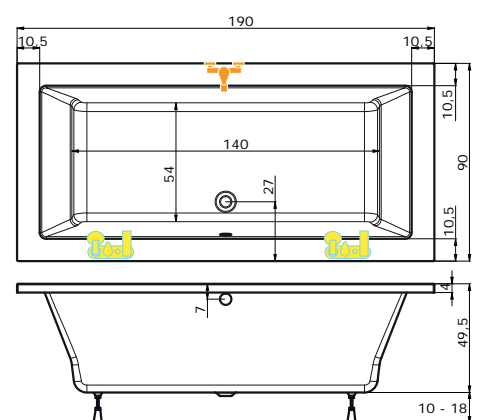
Varadero 170x75



Varadero 180x80



Varadero 190x90



170 x 75 x 45 cm, 210l

180 x 80 x 45 cm, 240l



ACCESORIES | ERGÄNZUNGEN

page | seite

VZKR 1/70	superline	108
VZKR 2/90	superline	109
VZKR 3/100, 3/110		109
NVZKR 2/90 S		131
NVZKR 2/100 S		131
PVZKR 2/100 S		124
PVZKR 2/110 S		124
EVZKR 1/70 S, E		146
NSKDVS 1/100-80		132
Tilted Bolster Kopfkissen abgeschrägt		75
Handle Griff Elegance 185		75
Handle Griff Elegance 280		75
Drainage set Die Ablaufgarnitur (70 cm)		75

FENIX 170

VZP 2/170		112
-----------	--	-----

FENIX 180

VZKR 1/80		108
VZP 2/180		112
PVZKR 1/80 S		123
EVZKR 1/80 S, E		146

MASSAGE SYSTEMS MASSAGASYSTEME

ECO HYDRO

ECO AIR

ECO HYDRO AIR

BASIC

EASY

WINDY

DUO PNEU

DUO

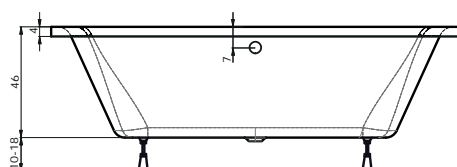
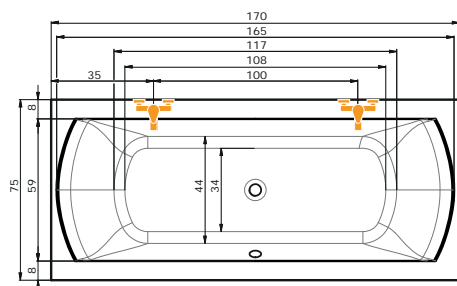
DUO LIGHT

price massage system includes: bathtub, system, drainage set, self-supporting frame

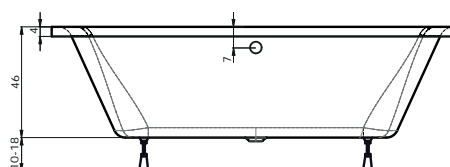
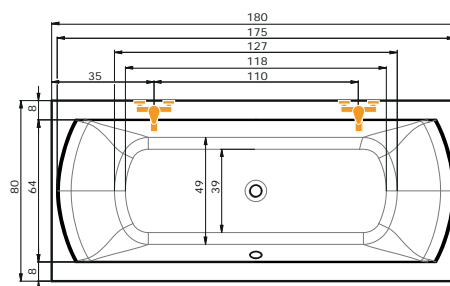
Preis Massage-System beinhaltet: Wanne, System, Die Ablaufgarnitur, selbsttragende Rahmenkonstruktion



Fenix 170x75



Fenix 180x80



AXIA

170 x 80 x 46 cm, 210l



ACCESORIES | ERGÄNZUNGEN page | seite

Drainage set | Die Ablaufgarnitur (70 cm) 75

MASSAGE SYSTEMS | MASSAGASYSTEME

ECO HYDRO

ECO AIR

ECO HYDRO AIR

BASIC

EASY

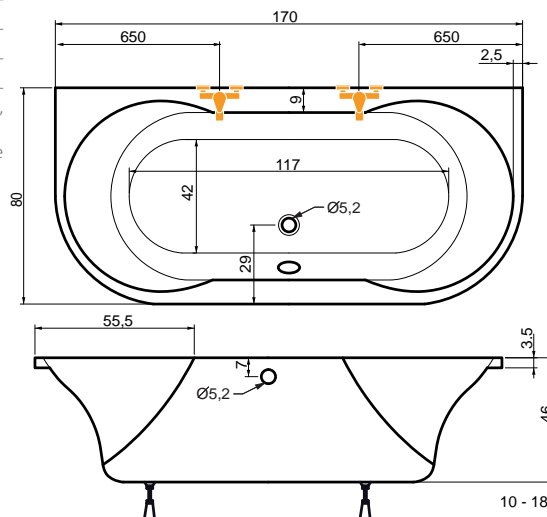
WINDY

DUO PNEU

DUO

DUO LIGHT

price massage system includes: bathtub, system, drainage set, self-supporting frame
 Preis Massage-System beinhaltet: Wanne, System, Die Ablaufgarnitur, selbsttragende Rahmenkonstruktion



THERA NEW

160 x 98 x 48 cm, 260 l

170 x 98 x 48 cm, 300 l



ACCESORIES | ERGÄNZUNGEN page | seite

Tilted Bolster Kopfkissen abgeschrägt	75
Handle Griff Elegance 185	75
Drainage set Die Ablaufgarnitur (70 cm)	75

MASSAGE SYSTEMS | MASSAGASYSTEME

ECO HYDRO

ECO AIR

ECO HYDRO AIR

BASIC

EASY

WINDY

DUO PNEU

DUO

DUO LIGHT

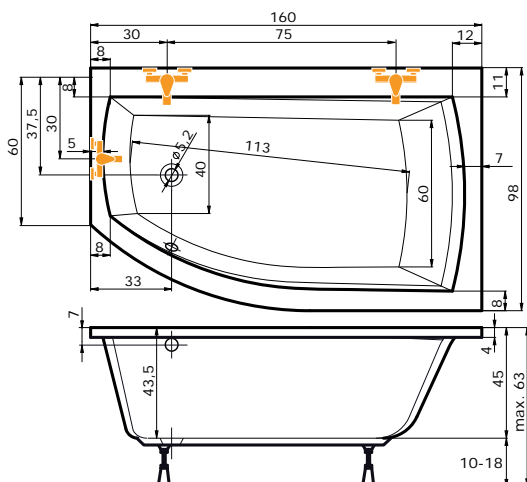
price massage system includes: bathtub, system, drainage set, self-supporting frame

Preis Massage-System beinhaltet: Wanne, System, Die Ablaufgarnitur, selbsttragende Rahmenkonstruktion

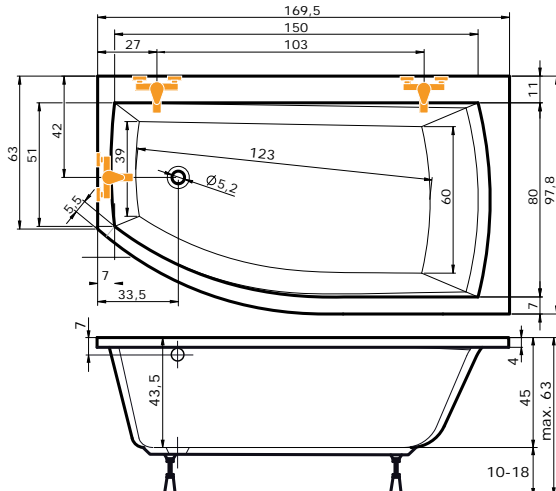


THERA NEW 170x98 left version | linke Version

Thera New 160x98



Thera New 170x98



TREND

140 x 70 x 45 cm, 165 l	150 x 70 x 45 cm, 180 l	160 x 70 x 45 cm, 195 l	160 x 75 x 45 cm, 215 l	170 x 70 x 45 cm, 210 l
170 x 75 x 45 cm, 235 l	170 x 80 x 45 cm, 260 l	180 x 80 x 45 cm, 275 l		



MASSAGE SYSTEMS MAGASSYSTEME

	140x70	150x70	160x70	160x75	170x70	170x75	170x80	180x80
ECO HYDRO	x	✓	✓	✓	✓	✓	✓	✓
ECO AIR	x	✓	✓	✓	✓	✓	✓	✓
ECO HYDRO AIR	x	✓	✓	✓	✓	✓	✓	✓
BASIC	x	✓	✓	✓	✓	✓	✓	✓
EASY	x	x	x	x	✓	✓	✓	✓
WINDY	x	✓	✓	✓	✓	✓	✓	✓
DUO PNEU	x	✓	✓	✓	✓	✓	✓	✓
DUO	x	x	x	x	✓	✓	✓	✓
DUO LIGHT	x	x	x	x	✓	✓	✓	✓
EXCELLENT DUO	x	x	x	x	x	x	x	✓

price massage system includes: bathtub, system, drainage set, self-supporting frame
 Preis Massage-System beinhaltet: Wanne, System, Die Ablaufgarnitur, selbsttragende Rahmenkonstruktion



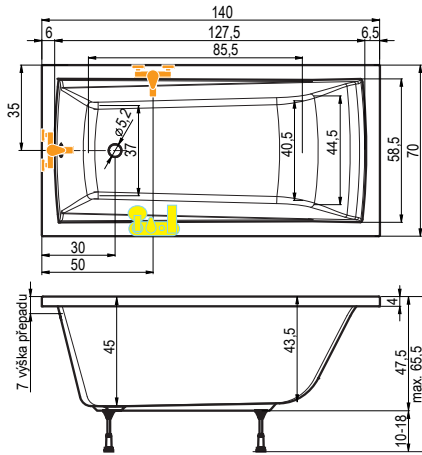
ACCESORIES | ERGÄNZUNGEN page | seite

Facing panel Schürze		73
VZKR 1/70	superline	108
VZKR 2/90	superline	109
VZKR 3/100, 3/110		109
NVZKR 2/90 S		131
NVZKR 2/100 S		131
PVZKR 2/100 S		124
PVZKR 2/110 S		124
EVZKR 1/70 S, E		146
NSKDV S 1/100-80		132
Tilted Bolster Kopfkissen abgeschrägt		75
Handle Griff Elegance 185		75
Drainage set Die Ablaufgarnitur (47 cm)		75

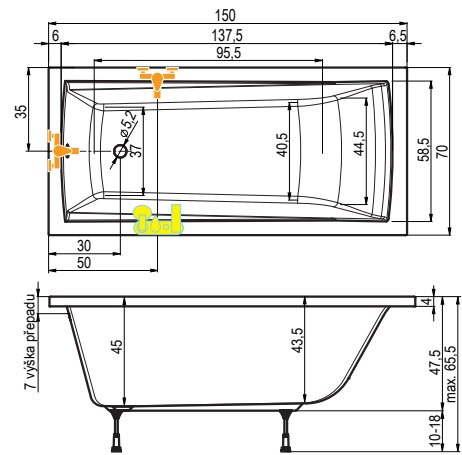


TREND 140x70		
VZP 2/140		112
TREND 150x70		
VZP 2/150		112
TREND 160x70, TREND 160x75		
VZP 2/160		112
TREND 170x70, TREND 170x75, TREND 170x80		
VZP 2/170		112
TREND 170x80, TREND 180x80		
VZKR 1/80		108
PVZKR 1/80 S		123
EVZKR 1/80 S, E		146
VZP 2/180		112

Trend 140x70

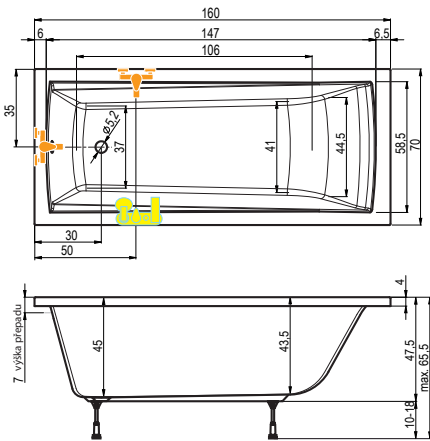


Trend 150x70

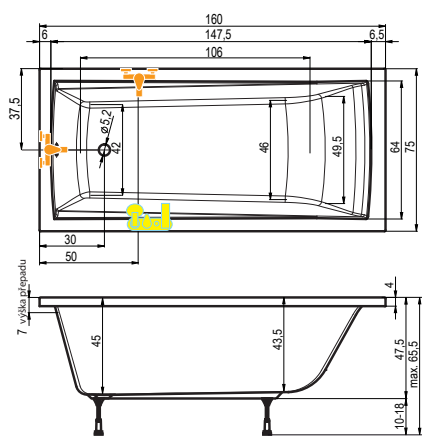


The NSKDVS curtains can be combined with all Trend bathtubs in the L variant. For the I variant, it is possible to use Trend tubs with a width of 80 cm. See page 132. Schirmwände NSKDVS sind mit allen Badewannen Trend für die L-Variante kombinierbar. Bei der I-Variante sind auch Badewannen Trend mit der Breite von 80 cm verwendbar. Siehe Seite 132.

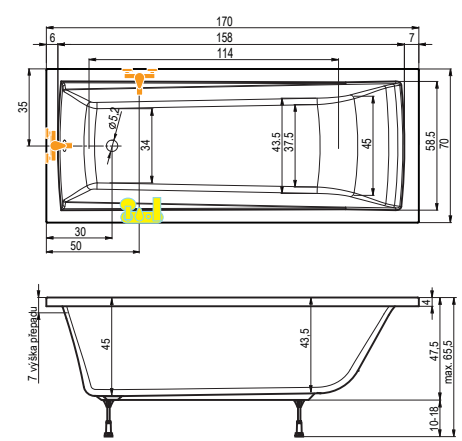
Trend 160x70



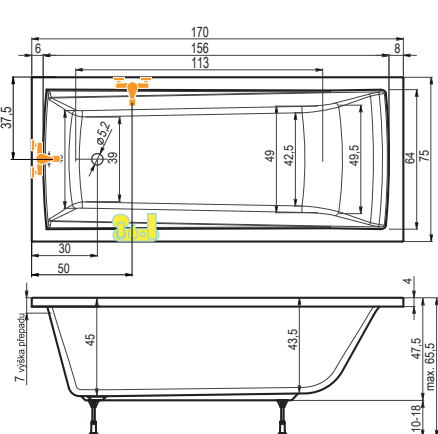
Trend 160x75



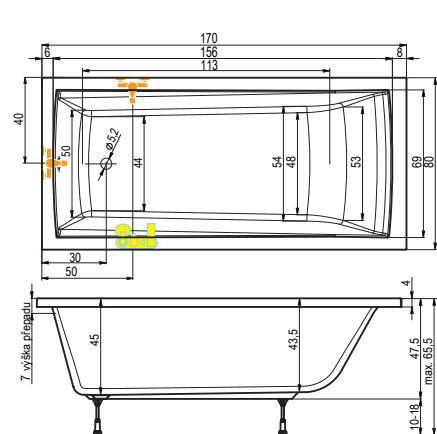
Trend 170x70



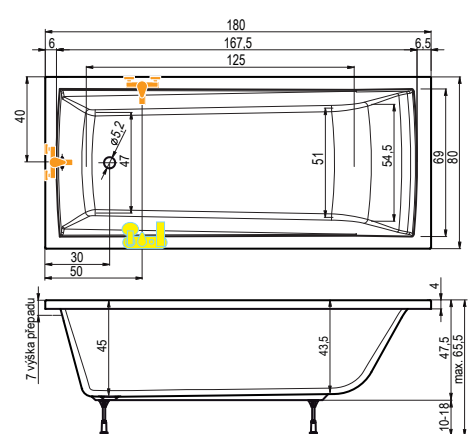
Trend 170x75



Trend 170x80



Trend 180x80



COLUMBA

160 x 70 x 46 cm, 130l	160 x 75 x 46 cm, 140l	170 x 70 x 45 cm, 150l	170 x 75 x 44,5 cm, 160l	180 x 80 x 45 cm, 190l
190 x 90 x 45,5 cm, 326l				



ACCESSORIES | ERGÄNZUNGEN

page | seite

Facing panel Schürze	72
VZKR 1/70 <small>superline</small>	108
VZKR 2/90 <small>superline</small>	109
VZKR 3/100, 3/110	109
NVZKR 2/90 S	131
NVZKR 2/100 S	131
PVZKR 2/100 S	124
PVZKR 2/110 S	124
EVZKR 1/70 S, E	146
NSKDVS 1/100-80	132
Tilted Bolster Kopfkissen abgeschrägt	75
Handle Griff Elegance 185	75
Drainage set Die Ablaufgarnitur (47 cm)	75

COLUMBA 160x70, COLUMBA 160x75

VZP 2/160	112
-----------	-----

COLUMBA 170x70 | 170x75

VZP 2/170	112
-----------	-----

COLUMBA 180x80 | 190x90

VZKR 1/80	108
PVZKR 1/80 S	123
EVZKR 1/80 S, E	146
VZP 2/180 only for nur für 180x80	112

MASSAGE SYSTEMS MASSAGASYSTEME

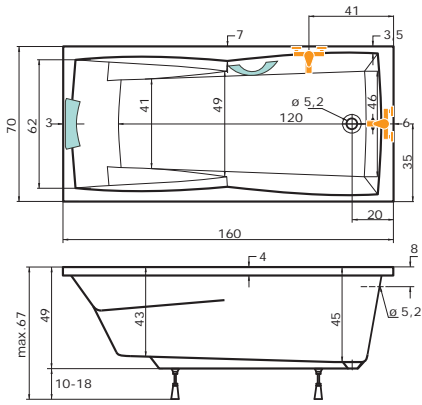
	160x70	160x75	170x70	170x75	180x80	190x90
ECO HYDRO	✓	✓	✓	✓	✓	✓
ECO AIR	✓	✓	✓	✓	✓	✓
ECO HYDRO AIR	✓	✓	✓	✓	✓	✓
BASIC	✓	✓	✓	✓	✓	✓
EASY	✗	✓	✗	✓	✓	✓
WINDY	✓	✓	✓	✓	✓	✓
DUO PNEU	✗	✓	✓	✓	✓	✓
DUO	✗	✓	✗	✓	✓	✓
DUO LIGHT	✗	✓	✗	✓	✓	✓
EXCELLENT DUO	✗	✗	✗	✗	✓	✓

price massage system includes: bathtub, system, drainage set, self-supporting frame

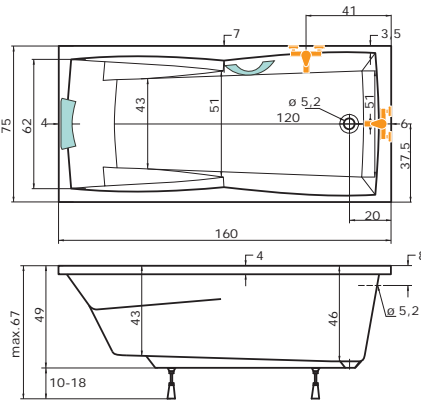
Preis Massage-System beinhaltet: Wanne, System, Die Ablaufgarnitur, selbsttragende Rahmenkonstruktion



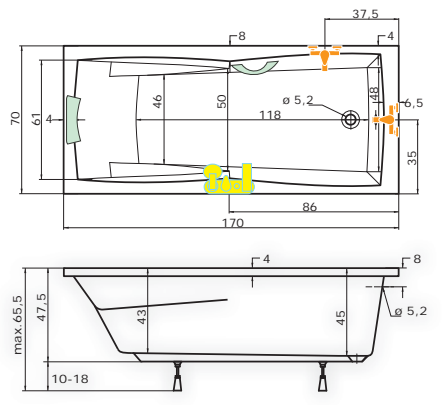
Columba 160x70



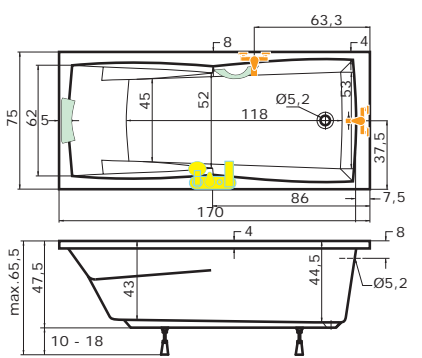
Columba 160x75



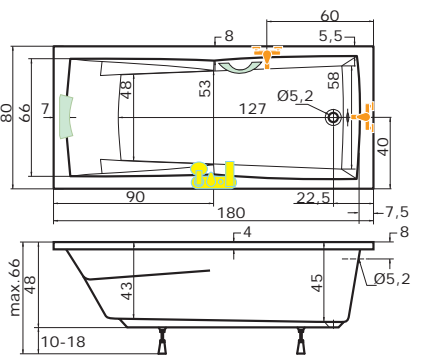
Columba 170x70



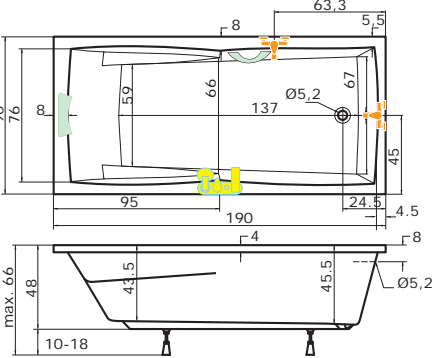
Columba 170x75



Columba 180x80

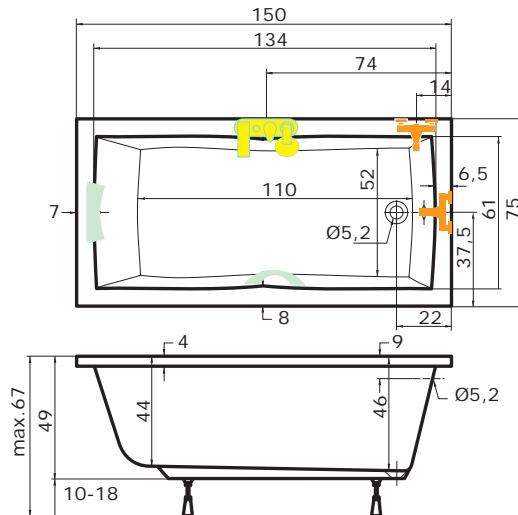


Columba 190x90



VELA

150 x 75 x 46 cm, 160l



**MASSAGE SYSTEMS
MASSAGASYSTEME**

ECO HYDRO
ECO AIR
ECO HYDRO AIR
BASIC
EASY
WINDY
DUO PNEU
DUO
DUO LIGHT

ACCESORIES | ERGÄNZUNGEN

	page seite
Facing panel Schürze	72
VZKR 1/70 ^{supeliline}	108
NVZKR 2/100 S	131
PVZKR 2/100 S	124
PVZKK 2/110 S	124
EVZKR 1/70 S, E	146
NSKDV5 1/100-80	132
Tilted Bolster Kopfkissen abgeschrägt	75
Handle Griff Elegance 185	75
Drainage set Die Ablaufgarnitur (47 cm)	75

price massage system includes:
bathtub, system, drainage set, self-
supporting frame

Preis Massage-System beinhaltet:
Wanne, System, Die Ablaufgarnitur,
selbststragende Rahmenkonstruktion

LAGOS

160 x 90 x 50 cm, 275 l

170 x 90 x 50 cm, 300 l



ACCESORIES | ERGÄNZUNGEN

page | seite

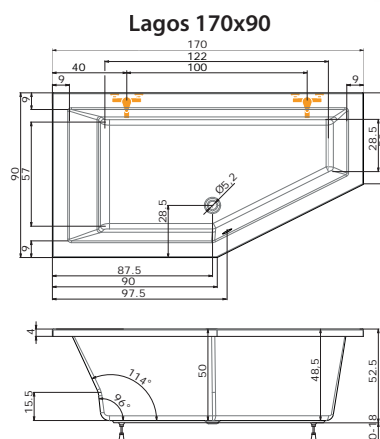
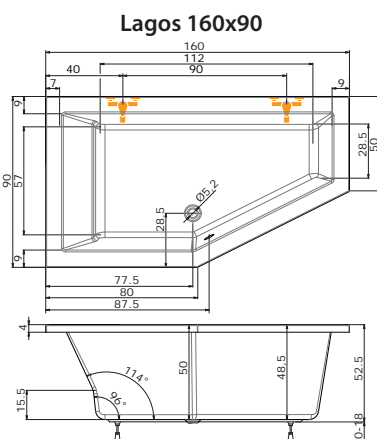
VZKR 1/70 <small>superline</small>	108
VZKR 1/80	108
NVZKR 2/115 S pro LAGOS 160	131
NVZKR 2/90 S pro LAGOS 170	131
EVZKR 1/70 S, E	146
PVZKR 1/80 S	123
EVZKR 1/80 S, E	146
NSKDVS 1/100-80	132
Tilted Bolster Kopfkissen abgeschrägt	75
Drainage set Die Ablaufgarnitur (70 cm)	75

Massage systems can not be installed.

Massagysysteme kann nicht installiert werden.



LAGOS 160 right version | prechte Version



180 x 80 x 45 cm, 190 l

190 x 80 x 45 cm, 220 l

190 x 90 x 45 cm, 230 l



ACCESORIES | ERGÄNZUNGEN

page | seite

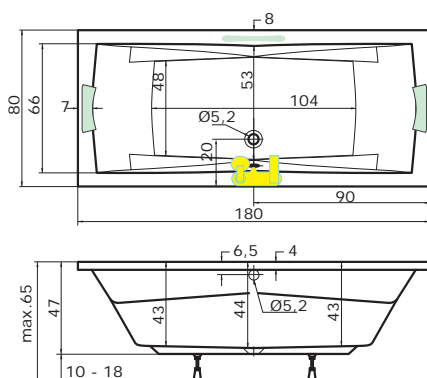
Facing panel Schürze 180 L, R	72
Tilted Bolster Kopfkissen abgeschrägt	75
Handle Griff Elegance 280	75
NVZKR 2/90 S	131
NVZKR 2/100 S	131
PVZKR 1/80 S	123
PVZKR 2/100 S	124
PVZKR 2/110 S	124
EVZKR 1/70 S, E	146
EVZKR 1/80 S, E	146
NSKDVS 1/100-80	132
Drainage set Die Ablaufgarnitur (70 cm)	75

MASSAGE SYSTEMS MASSAGASYSTEME

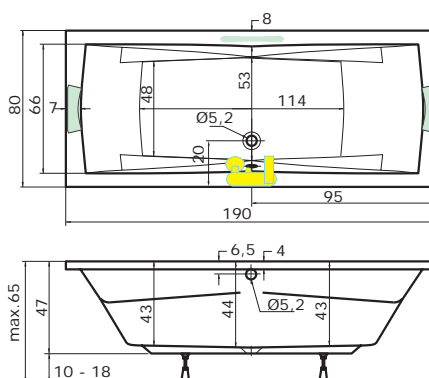
ECO HYDRO
ECO AIR
ECO HYDRO AIR
BASIC
EASY
WINDY
DUO PNEU
DUO
DUO LIGHT
EXCELLENT DUO

price massage system includes: bathtub, system, drainage set, self-supporting frame
Preis Massage-System beinhaltet: Wanne, System, Die Ablaufgarnitur, selbsttragende Rahmenkonstruktion

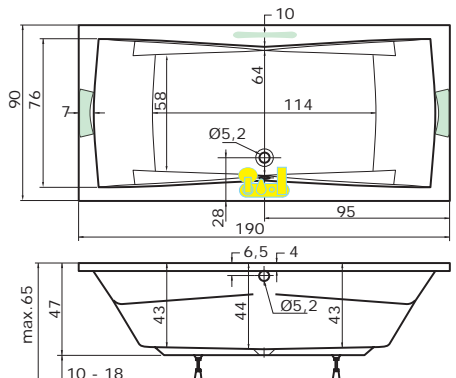
Corona 180x80



Corona 190x80



Corona 190x90



AURIGA

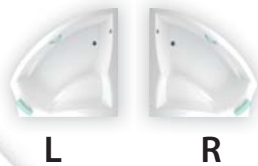
150 x 150 x 45 cm, 210l



Right version | prechte Version

ACCESORIES | ERGÄNZUNGEN

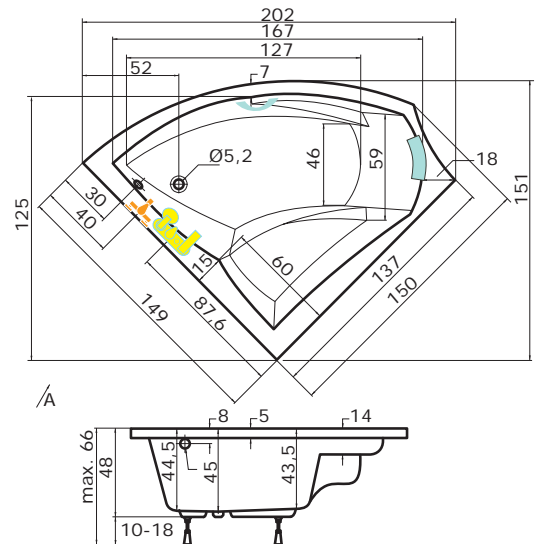
	page seite
Handle Griff Elegance 185	75
Bolster Kopfkissen - Standard	75
Facing panel Schürze L, R	71
VZKO 1/80 P Auriga	110
VZKO 2/110 P Auriga	111
PVZKO 2/110 S	125
Drainage set Die Ablaufgarnitur (47 cm)	75



MASSAGE SYSTEMS | MASSAGASYSTEME

ECO HYDRO
ECO AIR
ECO HYDRO AIR
BASIC
EASY
WINDY
DUO PNEU
DUO
DUO LIGHT
EXCELLENT DUO

price massage system includes: bathtub, system, drainage set, self-supporting frame
Preis Massage-System beinhaltet: Wanne, System, Die Ablaufgarnitur, selbsttragende Rahmenkonstruktion

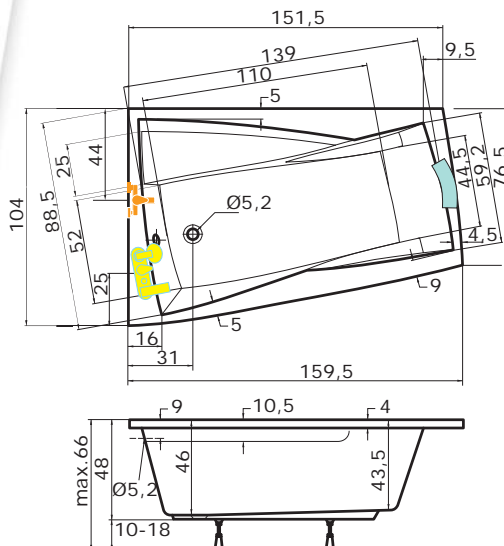


ARA

160 x 105 x 46 cm, 190l



Right version | prechte Version



ACCESORIES | ERGÄNZUNGEN

	page seite
Facing panel Schürze L, R	71
Tilted Bolster Kopfkissen abgeschrägt	75
NVZKR 2/100 S	131
Handle Griff Elegance 185	75
Drainage set Die Ablaufgarnitur (47 cm)	75

MASSAGE SYSTEMS MASSAGASYSTEME

ECO HYDRO
ECO AIR
ECO HYDRO AIR
BASIC
EASY
WINDY
DUO PNEU
DUO
DUO LIGHT

price massage system includes: bathtub, system, drainage set, self-supporting frame
Preis Massage-System beinhaltet: Wanne, System, Die Ablaufgarnitur, selbsttragende Rahmenkonstruktion

140 x 70 x 41 cm, 105 l



MASSAGE SYSTEMS | MASSAGASYSTEME

ECO HYDRO
ECO AIR
ECO HYDRO AIR
BASIC

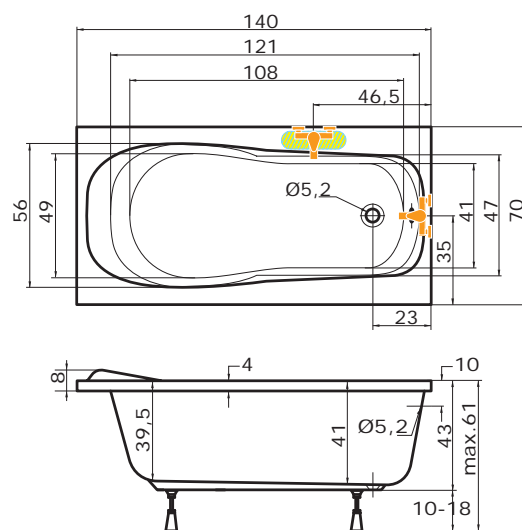
price massage system includes: bathtub, system, drainage set, self-supporting frame

Preis Massage-System beinhaltet: Wanne, System, Die Ablaufgarnitur, selbsttragende Rahmenkonstruktion



ACCESORIES | ERGÄNZUNGEN

	page seite
Front Facing panel Frontschürze 140x53	74
Side Facing panel Seitenschürze 70x53	74
VZKR 1/70 <small>superline</small>	108
PVZKK 2/110 S	124
PVZKR 1/80 S	123
PVZKR 2/100 S	124
EVZKR 1/70 S, E	146
NSKDVS 1/100-80	132
Drainage set Die Ablaufgarnitur 47 cm	75



ALEA-S

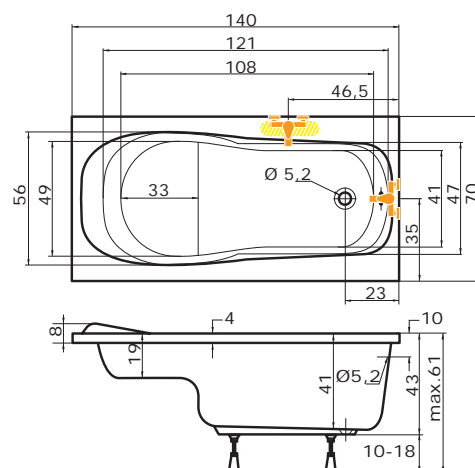
140 x 70 x 41 cm, 80 l



ACCESORIES | ERGÄNZUNGEN

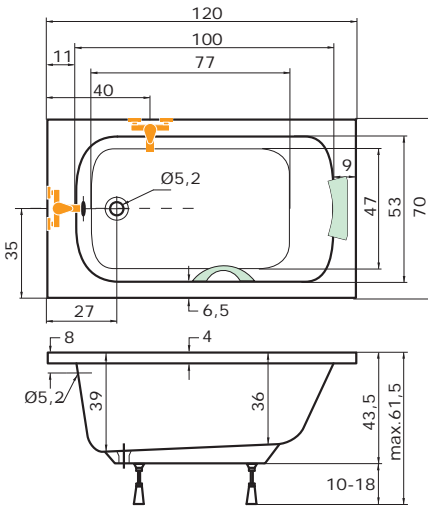
	page seite
Front Facing panel Frontschürze 140x53	74
Side Facing panel Seitenschürze 70x53	74
VZKR 1/70 <small>superline</small>	108
PVZKK 2/110 S	124
PVZKR 1/80 S	123
PVZKR 2/100 S	124
EVZKR 1/70 S, E	146
NSKDVS 1/100-80	132
Drainage set Die Ablaufgarnitur 47 cm	75

Massage systems can not be installed.
Massagasyysteme kann nicht installiert werden.



KLASIK 120

120 x 70 x 38 cm, 85 l



MASSAGE SYSTEMS | MASSAGASYSTEME

ECO HYDRO
ECO AIR
ECO HYDRO AIR
BASIC
EASY
WINDY

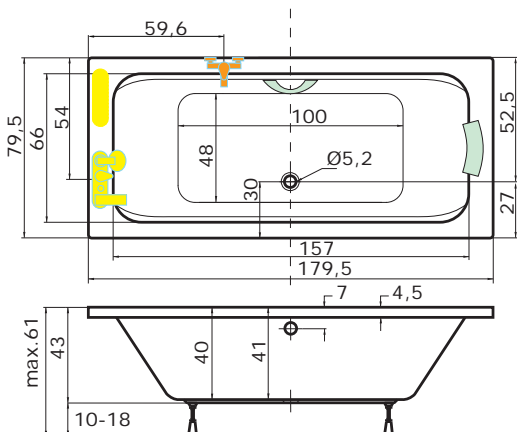
price massage system includes: bathtub, system, drainage set, self-supporting frame
Preis Massage-System beinhaltet: Wanne, System, Die Ablaufgarnitur, selbsttragende Rahmenkonstruktion

ACCESORIES | ERGÄNZUNGEN

	page seite
Front Facing panel Frontschürze 120x53	74
Side Facing panel Seitenschürze 70x53	74
Tilted Bolster Kopfkissen abgeschrägt	75
Handle Griff Elegance 185	75
VZKR 1/70 superline	108
VZKR 2/90 superline	109
VZKR 3/100, 3/110	109
BSVP 70	113
VZP 2/120	112
PVZKR 2/100 S	124
PVZKK 2/110 S	124
EVZKR 1/70 S, E	146
NSKDVS 1/100-80	132
Drainage set Die Ablaufgarnitur 47 cm	75

KLASIK 180C

180 x 80 x 41 cm, 171 l



ACCESORIES | ERGÄNZUNGEN

	page seite
Front Facing panel Frontschürze 180x58	74
Side Facing panel Seitenschürze 80x58	74
Bolster Kopfkissen - Standard	75
Handle Griff Elegance 185	75
VZKR 1/80	108
VZKR 2/90 superline	109
VZKR 3/100, 3/110	109
BSVP 80	113
VZP 2/180	112
PVZKR 1/80 S	123
PVZKR 2/100 S	124
PVZKK 2/110 S	124
EVZKR 1/80 S, E	146
NSKDVS 1/100-80	132
Drainage set Die Ablaufgarnitur (47 cm)	75

MASSAGE SYSTEMS MASSAGASYSTEME

ECO HYDRO
ECO AIR
ECO HYDRO AIR
BASIC
EASY
WINDY
DUO PNEU
DUO
DUO LIGHT
EXCELLENT DUO

price massage system includes: bathtub, system, drainage set, self-supporting frame
Preis Massage-System beinhaltet: Wanne, System, Die Ablaufgarnitur, selbsttragende Rahmenkonstruktion

150 x 70 x 41 cm, 115l
170 x 70 x 41 cm, 150l

160 x 70 x 41 cm, 140l
180 x 80 x 41 cm, 171l

superline

superline

superline



ACCESORIES | ERGÄNZUNGEN

page | seite

Front Facing panel Frontschürze	74
Side Facing panel Seitenschürze	74
Tilted Bolster Kopfkissen abgeschrägt	75
Handle Griff Elegance 185	75
BSVP 70	113
VZKR 1/70	108
VZKR 2/90	109
VZKR 3/110	109
PVZKR 2/100 S	124
PVZKK 2/110 S	124
EVZKR 1/70 S	146
NVZKR 2/90 S	131
NVZKR 2/100 S	131
NVZKR 2/115 S	131
VZP 2/150 160 170	112
NSKDV5 1/100-80	132
Drainage set Die Ablaufgarnitur 47cm	75

for | für KLASIK 180

VZKR 1/80	108
VZP 2/180	112
EVZKR 1/80 S	146
PVZKR 1/80 S	123

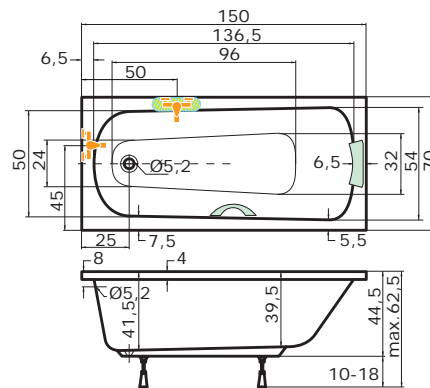
MASSAGE SYSTEMS MAGASSYSTEME

	KLASIK 150	KLASIK 160	KLASIK 170	KLASIK 180
ECO HYDRO	✗	✓	✓	✓
ECO AIR	✓	✓	✓	✓
ECO HYDRO AIR	✗	✓	✓	✓
BASIC	✗	✓	✓	✓
EASY	✗	✓	✓	✓
WINDY	✓	✓	✓	✓
DUO PNEU	✗	✓	✓	✓
DUO	✗	✓	✓	✓
DUO LIGHT	✗	✓	✓	✓
EXCELLENT DUO	✗	✗	✗	✓

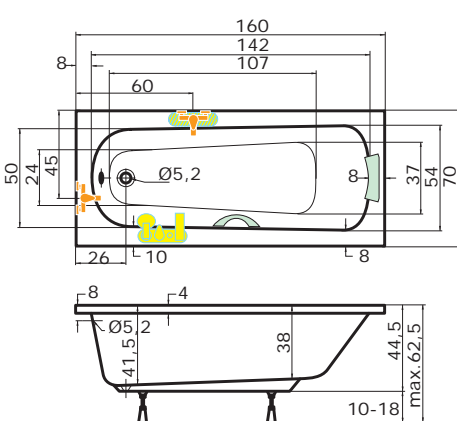
price massage system includes: bathtub, system, drainage set, self-supporting frame

Preis Massage-System beinhaltet: Wanne, System, Die Ablaufgarnitur, selbsttragende Rahmenkonstruktion

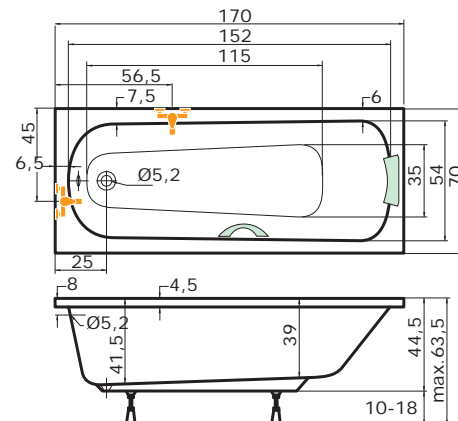
Klasik 150



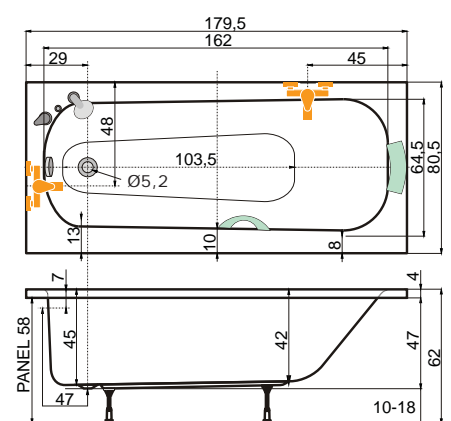
Klasik 160



Klasik 170



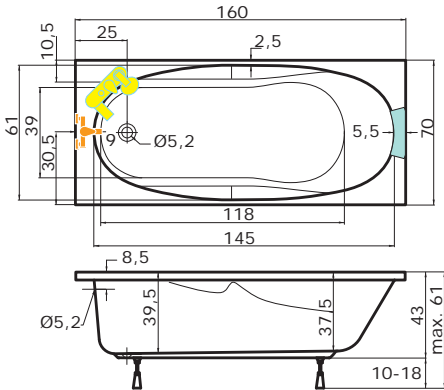
Klasik 180



ASUÁN

superline

160 x 70 x 39 cm, 1151



ACCESORIES | ERGÄNZUNGEN

	page seite
Front Facing panel Frontschürze	74
Side Facing panel Seitenschürze	74
Tilted Bolster Kopfkissen abgeschrägt	75
BSVP 70	113
VZKR 1/70 superline	108
PVZKK 2/110 S	124
EVZKR 1/70 S, E	146
Drainage set Die Ablaufgarnitur 47cm	75

MASSAGE SYSTEMS MASSAGASYSTEME

ECO HYDRO
ECO AIR
ECO HYDRO AIR
BASIC
EASY
WINDY
DUO PNEU
DUO
DUO LIGHT

price massage system includes: bathtub, system, drainage set, self-supporting frame
Preis Massage-System beinhaltet: Wanne, System, Die Ablaufgarnitur, selbsttragende Rahmenkonstruktion

ELBA

superline

170 x 75 x 39,5 cm, 1301



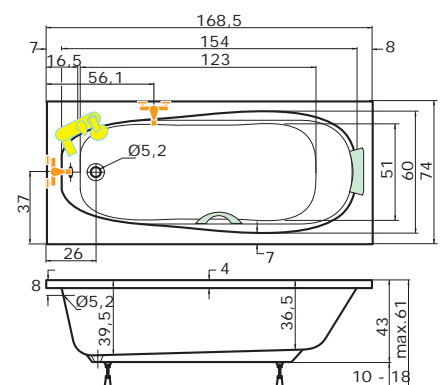
ACCESORIES | ERGÄNZUNGEN

	page seite
Front Facing panel Frontschürze 170x53	74
Side Facing panel Seitenschürze 75x53	74
Tilted Bolster Kopfkissen abgeschrägt	75
Handle Griff Elegance 185	75
BSVP 75	113
VZP 2/170	112
VZKR 1/70 superline	108
VZKR 2/90 superline	109
VZKR 3/110	109
NVZKR 2/90 S	131
NVZKR 2/100 S	131
NVZKR 2/115 S	131
PVZKR 2/100 S	124
PVZKK 2/110 S	124
EVZKR 1/70 S, E	146
NSKDVS 1/100-80	132
Drainage set Die Ablaufgarnitur 47 cm	75

MASSAGE SYSTEMS MASSAGASYSTEME

ECO HYDRO
ECO AIR
ECO HYDRO AIR
BASIC
EASY
WINDY
DUO PNEU
DUO
DUO LIGHT

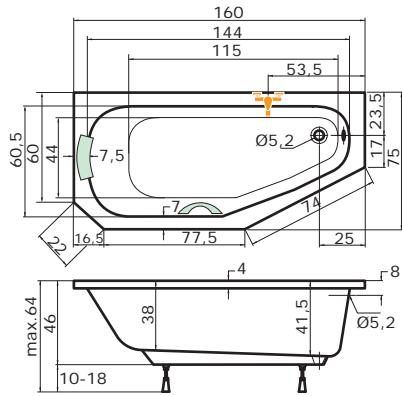
price massage system includes: bathtub, system, drainage set, self-supporting frame
Preis Massage-System beinhaltet: Wanne, System, Die Ablaufgarnitur, selbsttragende Rahmenkonstruktion



superline

PANAMA L,R

160 x 75 x 41 cm, 100l



ACCESORIES | ERGÄNZUNGEN

page | seite

Front Facing panel Frontschürze	74
Podhlavník standart	75
Handle Griff Elegance 185	75
Drainage set Die Ablaufgarnitur 47cm	75

MASSAGE SYSTEMS MASSAGASYSTEME

ECO HYDRO
ECO AIR
ECO HYDRO AIR
BASIC
EASY
WINDY

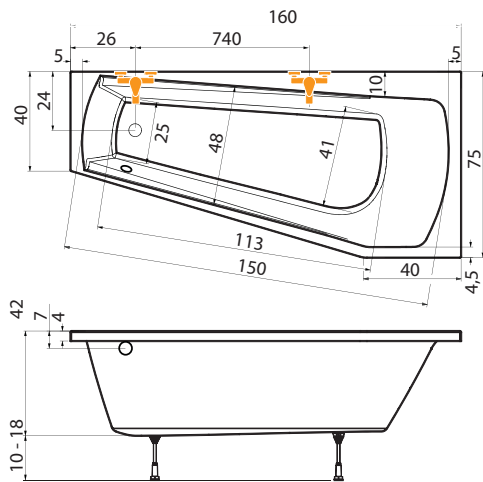
price massage system includes: bathtub, system, drainage set, self-supporting frame
Preis Massage-System beinhaltet: Wanne, System, Die Ablaufgarnitur, selbsttragende Rahmenkonstruktion



L R

HARMONY

160 x 75 x 42 cm, 100l



ACCESORIES | ERGÄNZUNGEN

page | seite

NVZKR 2/90	131
Drainage set Die Ablaufgarnitur 47 cm	75



L R

MASSAGE SYSTEMS | MASSAGASYSTEME

ECO HYDRO
ECO AIR
ECO HYDRO AIR
BASIC
EASY
WINDY

price massage system includes: bathtub, system, drainage set, self-supporting frame

Preis Massage-System beinhaltet: Wanne, System, Die Ablaufgarnitur, selbsttragende Rahmenkonstruktion



Left version | linke Version

JÁVA

160 x 90 x 45 cm, 135 l



ACCESORIES | ERGÄNZUNGEN

page | seite

Facing panel Schürze L, R	72
Tilted Bolster Kopfkissen abgeschrägt	75
Handle Griff Elegance 185	75
VZCK 1/154	111
Hiero	148
VZKO 1/80 P Jáva	110
VZKO 2/110 P Jáva	111
EVZKO 1/80 S E Jáva	145
Drainage set Die Ablaufgarnitur (47 cm)	75

MASSAGE SYSTEMS MASSAGASYSTEME

ECO HYDRO

ECO AIR

ECO HYDRO AIR

BASIC

EASY

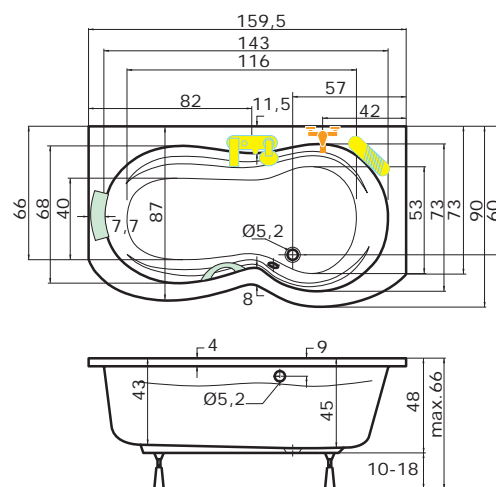
WINDY

DUO PNEU

DUO

DUO LIGHT

price massage system includes: bathtub, system, drainage set, self-supporting frame
Preis Massage-System beinhaltet: Wanne, System, Die Ablaufgarnitur, selbsttragende Rahmenkonstruktion



TENERIFE

170 x 80 x 43 cm, 160 l



ACCESORIES | ERGÄNZUNGEN

page | seite

Front Facing panel Frontschürze 170x58	74
Side Facing panel Seitenschürze 80x58	74
Tilted Bolster Kopfkissen abgeschrägt	75
Handle Griff Elegance 185	75
VZKR 1/80	108
VZKR 2/90 superline	109
VZKR 3/100, 3/110	109
BSVP 80	113
VZP 2/180	112
PVZKR 1/80 S	123
PVZKR 2/100 S	124
PVZKK 2/110 S	124
EVZKR 1/80 S, E	146
NSKDVS 1/100-80	132
NVZKR 2/90 S	131
Drainage set Die Ablaufgarnitur (47 cm)	75

MASSAGE SYSTEMS MASSAGASYSTEME

ECO HYDRO

ECO AIR

ECO HYDRO AIR

BASIC

EASY

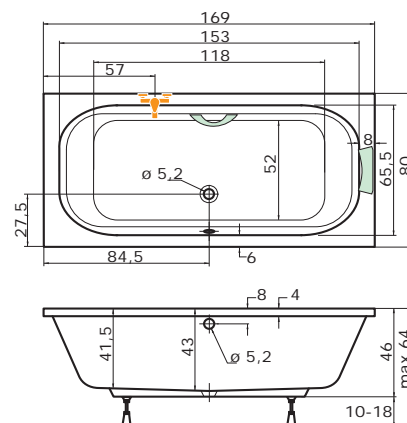
WINDY

DUO PNEU

DUO

DUO LIGHT

price massage system includes: bathtub, system, drainage set, self-supporting frame
Preis Massage-System beinhaltet: Wanne, System, Die Ablaufgarnitur, selbsttragende Rahmenkonstruktion



ETNA

180 x 80 x 45 cm, 185l



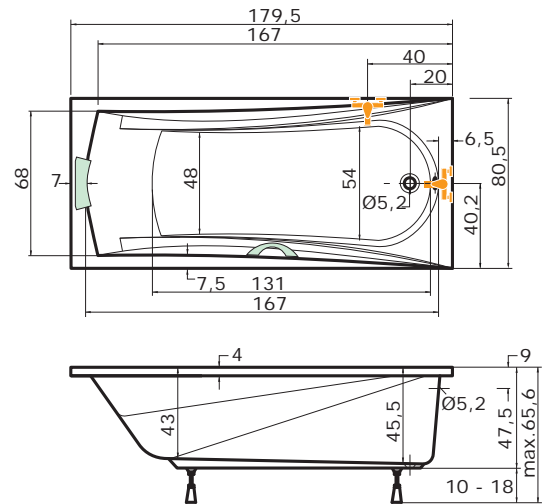
ACCESORIES | ERGÄNZUNGEN page | seite

Front Facing panel Frontschürze 180x58	74
Side Facing panel Seitenschürze 80x58	74
Tilted Bolster Kopfkissen abgeschrägt	75
Handle Griff Elegance 185	75
Drainage set Die Ablaufgarnitur (47 cm)	75

MASSAGE SYSTEMS MASSAGASYSTEME

- ECO HYDRO
- ECO AIR
- ECO HYDRO AIR
- BASIC
- EASY
- WINDY
- DUO PNEU
- DUO
- DUO LIGHT

price massage system includes: bathtub, system, drainage set, self-supporting frame
Preis Massage-System beinhaltet: Wanne, System, Die Ablaufgarnitur, selbsttragende Rahmenkonstruktion



IBIZA

170 x 70 x 39 cm, 135l



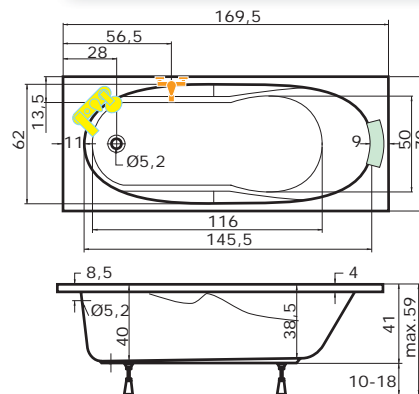
ACCESORIES | ERGÄNZUNGEN page | seite

Front Facing panel Frontschürze 170x53	74
Side Facing panel Seitenschürze 70x53	74
Tilted Bolster Kopfkissen abgeschrägt	75
Handle Griff Elegance 185	75
BSVP 70	113
VZKR 1/70 superline	108
VZKR 2/90 superline	109
VZKR 3/110	109
PVZKR 2/100 S	124
PVZKK 2/110 S	124
EVZKR 1/70 S	146
VZP 2/170	112
NSKDV5 1/100-80	132
Drainage set Die Ablaufgarnitur 47cm	75

MASSAGE SYSTEMS MASSAGASYSTEME

- ECO HYDRO
- ECO AIR
- ECO HYDRO AIR
- BASIC
- EASY
- WINDY
- DUO PNEU
- DUO
- DUO LIGHT

price massage system includes: bathtub, system, drainage set, self-supporting frame
Preis Massage-System beinhaltet: Wanne, System, Die Ablaufgarnitur, selbsttragende Rahmenkonstruktion



ACCESORIES | ERGÄNZUNGEN page | seite

Front Facing panel Frontschürze 170x53 cm	74
Side Facing panel Seitenschürze 80x53 cm	74
Tilted Bolster Kopfkissen abgeschrägt	75
Handle Griff Elegance 185	75
BSVP 70	113
VZKR 1/70	108
VZKR 1/80	108
VZKR 2/90	109
VZKR 3/110	109
PVZKR 1/80 S	123
PVZKR 2/100 S	124
PVZKK 2/110 S	124
EVZKR 1/70 S	146
EVZKR 1/80 S	146
VZP 2/170	112
NSKDVS 1/100-80	132
Drainage set Die Ablaufgarnitur 47cm	75

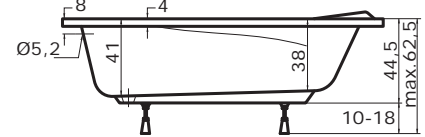
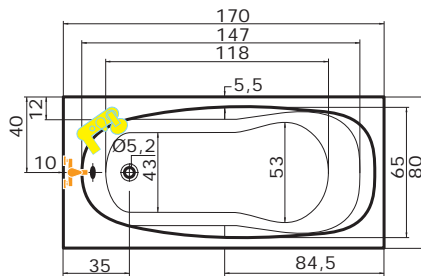
170 x 80 x 41 cm, 150l



**MASSAGE SYSTEMS
MASSAGASYSTEME**

ECO HYDRO
ECO AIR
ECO HYDRO AIR
BASIC
EASY
WINDY
DUO PNEU
DUO
DUO LIGHT

price massage system includes: bathtub, system, drainage set, self-supporting frame
Preis Massage-System beinhaltet: Wanne, System, Die Ablaufgarnitur, selbsttragende Rahmenkonstruktion



170 x 75 x 38 cm, 130l

**MASSAGE SYSTEMS
MASSAGASYSTEME**

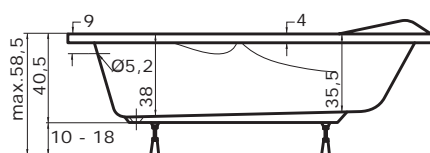
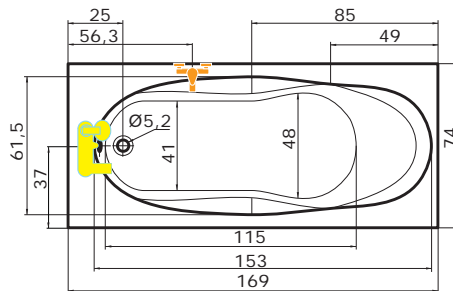
ECO HYDRO
ECO AIR
ECO HYDRO AIR
BASIC
EASY
WINDY
DUO PNEU
DUO
DUO LIGHT

price massage system includes: bathtub, system, drainage set, self-supporting frame
Preis Massage-System beinhaltet: Wanne, System, Die Ablaufgarnitur, selbsttragende Rahmenkonstruktion



ACCESORIES | ERGÄNZUNGEN page | seite

Front Facing panel Frontschürze 170x53 cm	74
Side Facing panel Seitenschürze 80x53 cm	74
Tilted Bolster Kopfkissen abgeschrägt	75
Handle Griff Elegance 185	75
BSVP 70	113
VZKR 1/70	108
VZKR 2/90	109
VZKR 3/110	109
PVZKR 2/100 S	124
PVZKK 2/110 S	124
EVZKR 1/70 S	146
VZP 2/170	112
NSKDVS 1/100-80	132
Drainage set Die Ablaufgarnitur 47cm	75



ORIENT

180 x 80 x 43,5 cm, 170l



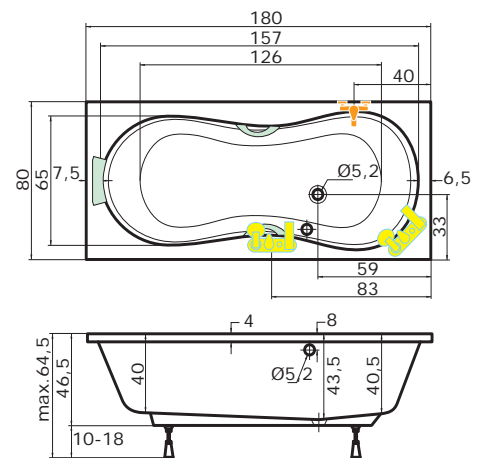
ACCESORIES | ERGÄNZUNGEN page | seite

Front Facing panel Frontschürze 180x58	74
Side Facing panel Seitenschürze 80x58	74
Bolster Kopfkissen - Standard	75
Handle Griff Elegance 185	75
VZKR 1/80	108
VZKR 2/90 superline	109
VZKR 3/100, 3/110	109
BSVP 80	113
VZP 2/180	112
PVZKR 1/80 S	123
PVZKR 2/100 S	124
PVZKR 2/110 S	124
EVZKR 1/80 S, E	146
NSKDVS 1/100-80	132
Drainage set Die Ablaufgarnitur (47 cm)	75

MASSAGE SYSTEMS MASSAGASYSTEME

- ECO HYDRO
- ECO AIR
- ECO HYDRO AIR
- BASIC
- EASY
- WINDY
- DUO PNEU
- DUO
- DUO LIGHT
- EXCELLENT DUO

price massage system includes: bathtub, system, drainage set, self-supporting frame
Preis Massage-System beinhaltet: Wanne, System, Die Ablaufgarnitur, selbsttragende Rahmenkonstruktion



NORMA

200 x 100 x 40,5 cm, 236l



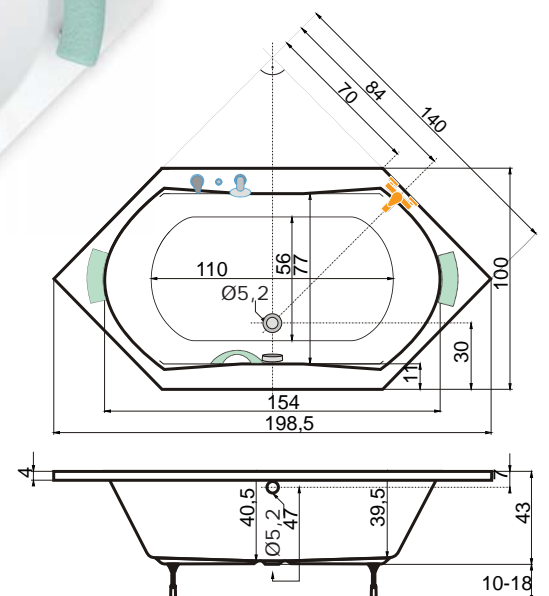
ACCESORIES | ERGÄNZUNGEN page | seite

Bolster Kopfkissen - Standard	75
Handle Griff Elegance 185	75
Drainage set Die Ablaufgarnitur (47 cm)	75

MASSAGE SYSTEMS MASSAGASYSTEME

- ECO HYDRO
- ECO AIR
- ECO HYDRO AIR
- BASIC
- EASY
- WINDY

price massage system includes: bathtub, system, drainage set, self-supporting frame
Preis Massage-System beinhaltet: Wanne, System, Die Ablaufgarnitur, selbsttragende Rahmenkonstruktion



MALTA



180 x 80 x 42 cm, 160 l

190 x 90 x 45 cm, 170 l

ACCESORIES | ERGÄNZUNGEN

page | seite

Bolster Kopfkissen - Standard	75
Handle Griff Elegance 185	75
Drainage set Die Ablaufgarnitur (47 cm)	75

MASSAGE SYSTEMS MASSAGASYSTEME

ECO HYDRO

ECO AIR

ECO HYDRO AIR

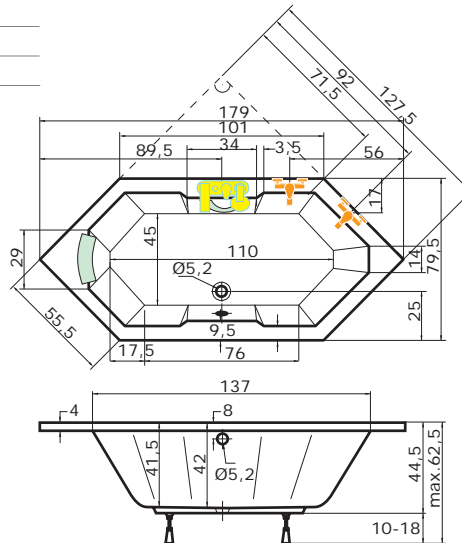
BASIC

EASY

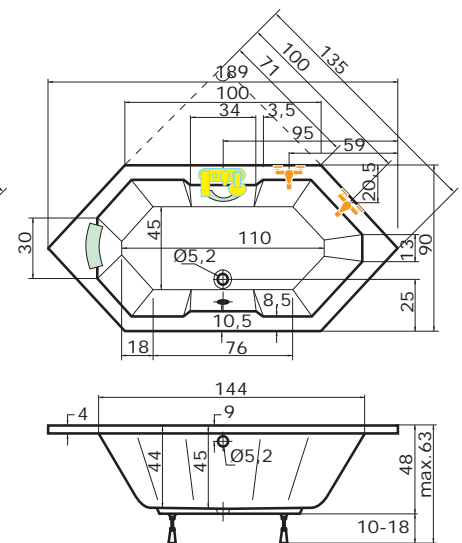
WINDY

price massage system includes: bathtub, system, drainage set, self-supporting frame
Preis Massage-System beinhaltet: Wanne, System, Die Ablaufgarnitur, selbsttragende Rahmenkonstruktion

Malta 180x80



Malta 190x90



PALMA

190 x 90 x 45 cm, 190 l



MASSAGE SYSTEMS MASSAGASYSTEME

ECO HYDRO

ECO AIR

ECO HYDRO AIR

BASIC

EASY

WINDY

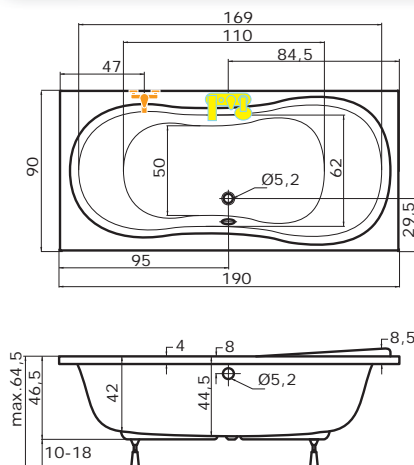
DUO PNEU

DUO

DUO LIGHT

EXCELLENT DUO

price massage system includes: bathtub, system, drainage set, self-supporting frame
Preis Massage-System beinhaltet: Wanne, System, Die Ablaufgarnitur, selbsttragende Rahmenkonstruktion



ACCESORIES | ERGÄNZUNGEN

page | seite

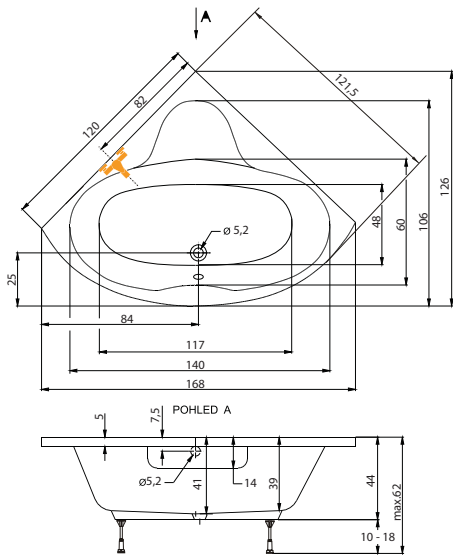
PVZKK 2/110 S	124
Drainage set Die Ablaufgarnitur (47 cm)	75

ISLAND

120 x 120 x 41 cm, 140 l

ACCESORIES | ERGÄNZUNGEN page | seite

Bolster Kopfkissen - Standard	75
Facing panel Schürze	72
VZ Island 2/120 P	110
VZKO 1/80 P Island	110
VZKO 2/110 P Island	111
PVZKO 2/110 S	125
Drainage set Die Ablaufgarnitur (47 cm)	75



MASSAGE SYSTEMS MASSAGASYSTEME

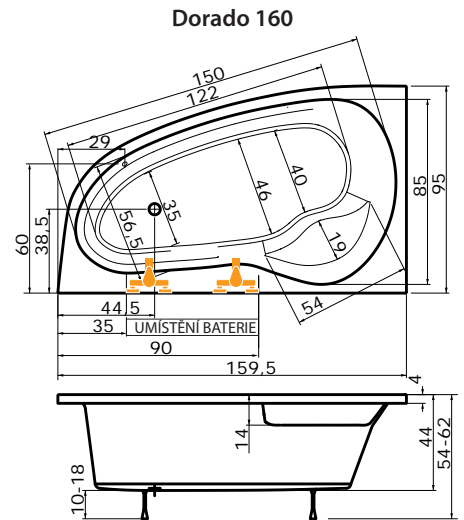
ECO HYDRO
ECO AIR
ECO HYDRO AIR
BASIC
EASY
WINDY

price massage system includes: bathtub, system, drainage set, self-supporting frame
Preis Massage-System beinhaltet: Wanne, System, Die Ablaufgarnitur, selbsttragende Rahmenkonstruktion

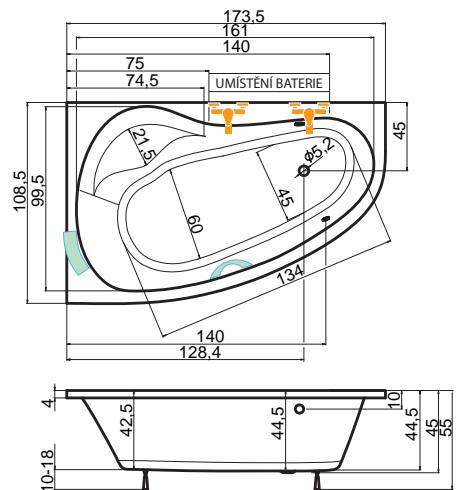
DORADO

160 x 95 x 44 cm, 190 l

175 x 110 x 44 cm, 240 l



Dorado 175



left version | linke Version

ACCESORIES | ERGÄNZUNGEN page | seite

Facing panel Schürze	72
Bolster Kopfkissen - Standard	75
Handle Griff Elegance	75
VZKR 1/70 superline	108
VZKR 1/80	108
PVZKK 2/110 S	124
Drainage set Die Ablaufgarnitur (70 cm)	75

MASSAGE SYSTEMS MASSAGASYSTEME

	DORADO 160	DORADO 175
ECO HYDRO	✓	✓
ECO AIR	✓	✓
ECO HYDRO AIR	✓	✓
BASIC	✓	✓
EASY	✓	✓
WINDY	✓	✓
DUO PNEU	✓	✓
DUO	✓	✓
DUO LIGHT	✓	✓
EXCELLENT DUO	✗	✓

price massage system includes: bathtub, system, drainage set, self-supporting frame
Preis Massage-System beinhaltet: Wanne, System, Die Ablaufgarnitur, selbsttragende Rahmenkonstruktion



L

R

150 x 100 x 42 cm, 150l

160 x 100 x 42 cm, 175l

170 x 100 x 42 cm, 204l



MASSAGE SYSTEMS MASSAGASYSTEME

- ECO HYDRO
- ECO AIR
- ECO HYDRO AIR
- BASIC
- EASY
- WINDY
- DUO PNEU
- DUO
- DUO LIGHT

price massage system includes: bathtub, system, drainage set, self-supporting frame

Preis Massage-System beinhaltet: Wanne, System, Die Ablaufgarnitur, selbsttragende Rahmenkonstruktion

ACCESORIES | ERGÄNZUNGEN page | seite

Facing panel Schürze	72
Bolster Kopfkissen - Standard	75
Handle Griff Medea	75
VZKR 1/70 supeline	108
VZKR 1/80	108
PVZKR 1/80 S	123
PVZKR 2/100 S	124
PVZKR 2/110 S	124
EVZKR 1/70 S, E	146
EVZKR 1/80 S, E	146
Drainage set Die Ablaufgarnitur (70cm)	75



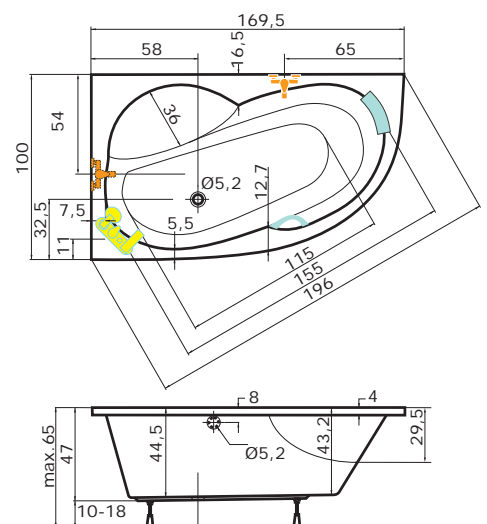
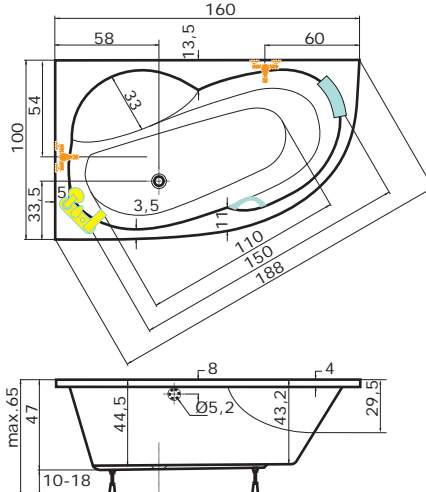
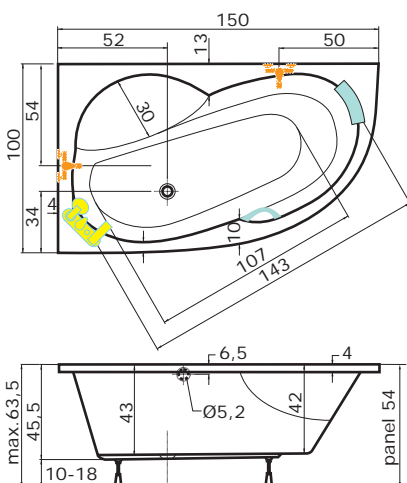
right version | prechte Version



Medea 150

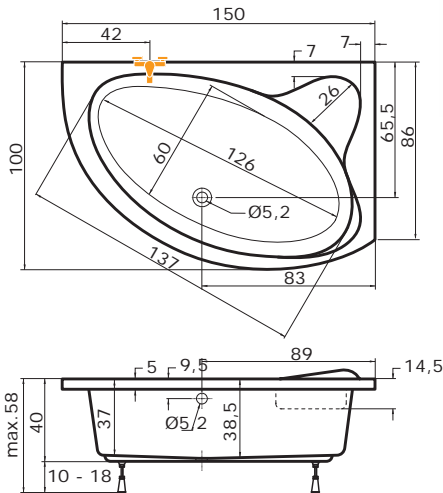
Medea 160

Medea 170



CEJLON superline

150 x 100 x 38,5 cm, 135 l



MASSAGE SYSTEMS MASSAGASYSTEME

ECO HYDRO
ECO AIR
ECO HYDRO AIR
BASIC
EASY
WINDY
DUO PNEU
DUO
DUO LIGHT

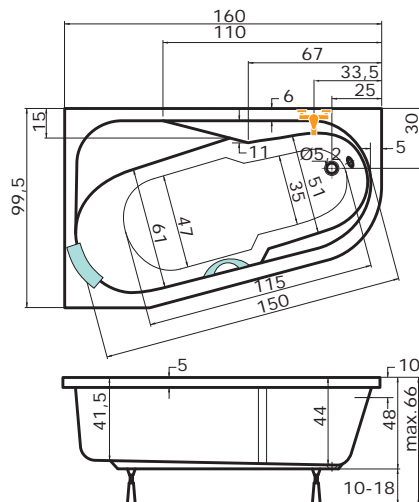
price massage system includes: bathtub, system, drainage set, self-supporting frame
Preis Massage-System beinhaltet: Wanne, System, Die Ablaufgarnitur, selbsttragende Rahmenkonstruktion

ACCESORIES | ERGÄNZUNGEN

	page seite
Facing panel Schürze Cejlon	71
Facing panel Schürze Cejlon HTP	71
VZKO 1/80 Cejlon P	110
VZKO 2/110 Cejlon P	111
VZ Cejlon 2/150 P	110
PVZKO 2/110 S	125
Drainage set Die Ablaufgarnitur 47cm	75

BODAM superline

160 x 100 x 44 cm, 155 l



MASSAGE SYSTEMS MASSAGASYSTEME

ECO HYDRO
ECO AIR
ECO HYDRO AIR
BASIC
EASY
WINDY
DUO PNEU
DUO
DUO LIGHT
EXCELLENT DUO

price massage system includes: bathtub, system, drainage set, self-supporting frame
Preis Massage-System beinhaltet: Wanne, System, Die Ablaufgarnitur, selbsttragende Rahmenkonstruktion



ACCESORIES | ERGÄNZUNGEN

	page seite
Bolster Kopfkissen - Standard	75
Handle Griff Elegance 185	75
Facing panel Schürze	72
VZKR 2/90 superline	109
VZKR 3/110	109
Drainage set Die Ablaufgarnitur 47cm	75



superline

FLORIDA

135 x 135 x 40,5 cm, 175 l

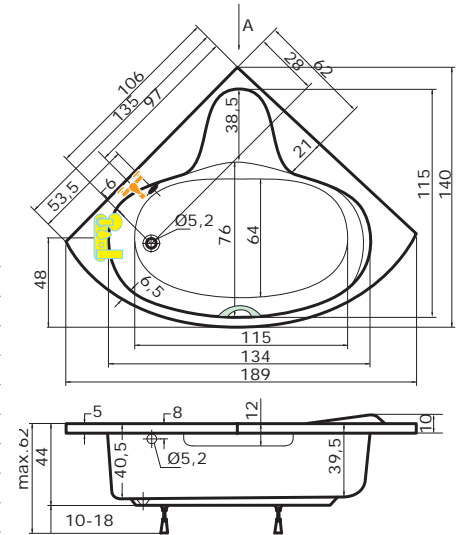
ACCESORIES | ERGÄNZUNGEN page | seite

Handle Griff Elegance 185	75
Facing panel Schürze Florida	71
Facing panel Schürze Florida HTP	71
PVZKO 2/110 S	125
Drainage set Die Ablaufgarnitur 47 cm	75

MASSAGE SYSTEMS MASSAGASYSTEME

ECO HYDRO
ECO AIR
ECO HYDRO AIR
BASIC
EASY
WINDY
DUO PNEU
DUO
DUO LIGHT
EXCELLENT DUO

price massage system includes: bathtub, system, drainage set, self-supporting frame
Preis Massage-System beinhaltet: Wanne, System, Die Ablaufgarnitur, selbsttragende Rahmenkonstruktion



superline

SAMOS

140 x 140 x 43 cm, 190 l

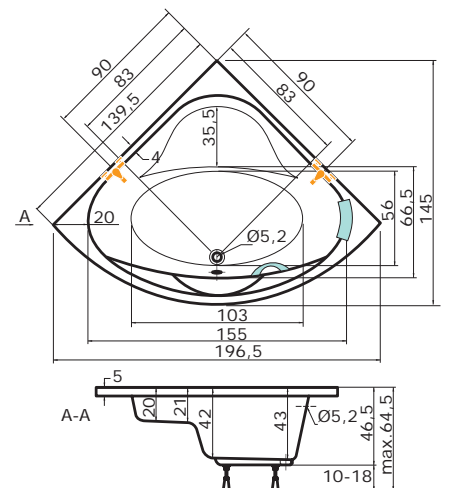
ACCESORIES | ERGÄNZUNGEN page | seite

Bolster Kopfkissen - Standard	75
Handle Griff Elegance 185	75
Facing panel Schürze	71
VZKO 1/80 P Samos	110
VZKO 2/110 P Samos	111
VZ Samos 2/140 P	110
Drainage set Die Ablaufgarnitur 47 cm	75

MASSAGE SYSTEMS MASSAGASYSTEME

ECO HYDRO
ECO AIR
ECO HYDRO AIR
BASIC
EASY
WINDY
DUO PNEU
DUO
DUO LIGHT
EXCELLENT DUO

price massage system includes: bathtub, system, drainage set, self-supporting frame
Preis Massage-System beinhaltet: Wanne, System, Die Ablaufgarnitur, selbsttragende Rahmenkonstruktion



125 x 125 x 45,5 cm, 160 l

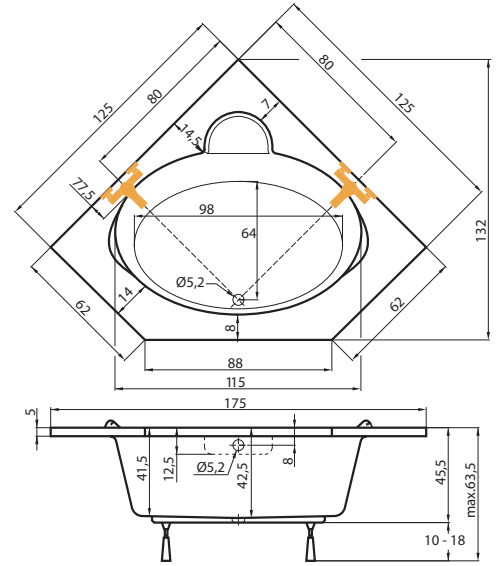


ACCESORIES | ERGÄNZUNGEN

page | seite

Drainage set | Die Ablaufgarnitur 47 cm

75



MASSAGE SYSTEMS MASSAGASYSTEME

ECO HYDRO

ECO AIR

ECO HYDRO AIR

price massage system includes: bathtub, system, drainage set, self-supporting frame

Preis Massage-System beinhaltet: Wanne, System, Die Ablaufgarnitur, selbsttragende Rahmenkonstruktion

140 x 140 x 41 cm, 190 l



ACCESORIES | ERGÄNZUNGEN

page | seite

Bolster | Kopfkissen - Standard

75

Handle | Griff Elegance 185

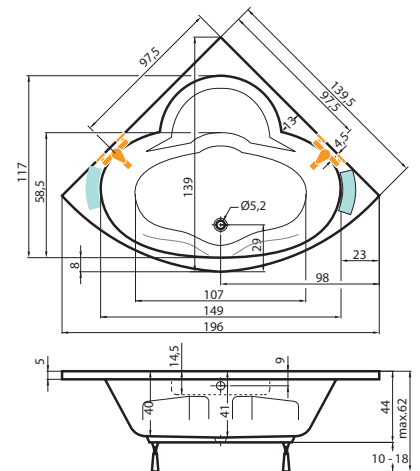
75

Facing panel | Schürze

73

Drainage set | Die Ablaufgarnitur 47 cm

75



MASSAGE SYSTEMS MASSAGASYSTEME

ECO HYDRO

ECO AIR

ECO HYDRO AIR

BASIC

EASY

WINDY

DUO PNEU

DUO

DUO LIGHT

EXCELLENT DUO

price massage system includes: bathtub, system, drainage set, self-supporting frame

Preis Massage-System beinhaltet: Wanne, System, Die Ablaufgarnitur, selbsttragende Rahmenkonstruktion

KRÉTA

140 x 140 x 42,5 cm, 190l



ACCESORIES | ERGÄNZUNGEN

page | seite

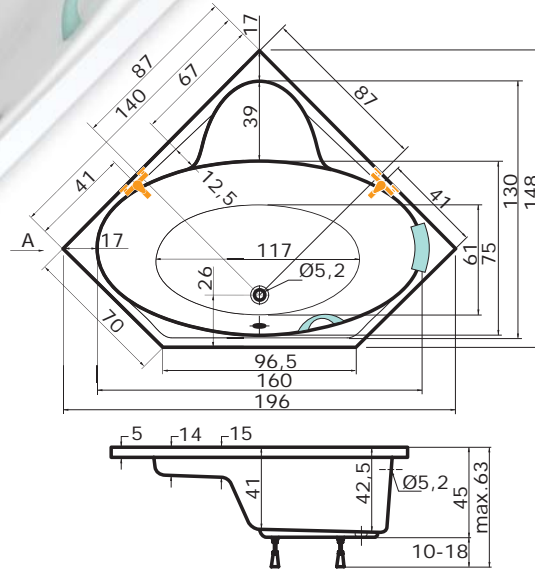
Bolster Kopfkissen - Standard	75
Handle Griff Elegance 185	75
Drainage set Die Ablaufgarnitur (47 cm)	75

MASSAGE SYSTEMS MASSAGASYSTEME

ECO HYDRO
ECO AIR
ECO HYDRO AIR
BASIC
EASY
WINDY
DUO PNEU
DUO
DUO LIGHT
EXCELLENT DUO

price massage system includes: bathtub, system, drainage set, self-supporting frame

Preis Massage-System beinhaltet: Wanne, System, Die Ablaufgarnitur, selbsttragende Rahmenkonstruktion



DIAMANT

149 x 149 x 53 cm, 442l

ACCESORIES | ERGÄNZUNGEN

page | seite

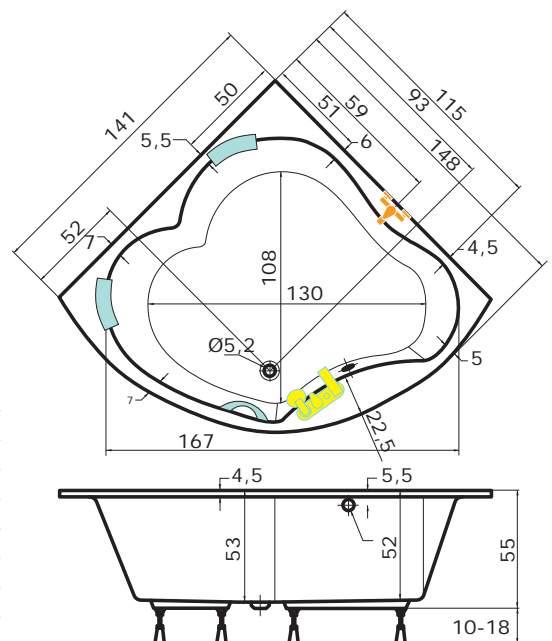
Facing panel Schürze	71
Bolster Kopfkissen - Standard	75
Handle Griff Elegance 185	75
PVZKO 2/110 S	125
Drainage set Die Ablaufgarnitur (80cm)	75

MASSAGE SYSTEMS MASSAGASYSTEME

ECO HYDRO
ECO AIR
ECO HYDRO AIR
BASIC
EASY
WINDY
DUO PNEU
DUO
DUO LIGHT
EXCELLENT DUO

price massage system includes: bathtub, system, drainage set, self-supporting frame

Preis Massage-System beinhaltet: Wanne, System, Die Ablaufgarnitur, selbsttragende Rahmenkonstruktion



SUMATRA

150 x 150 x 45 cm, 235 l

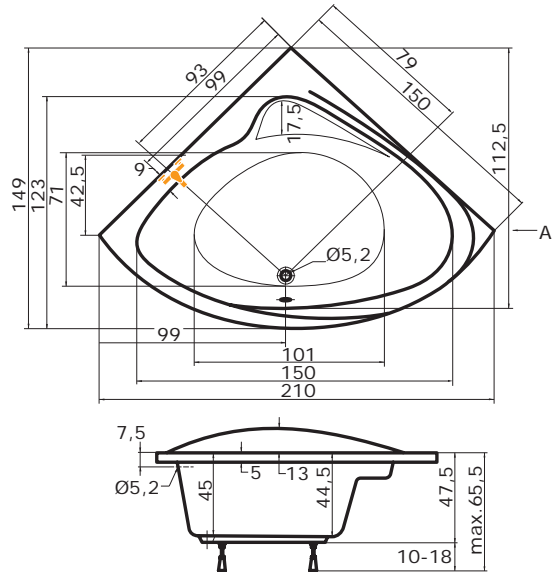


ACCESORIES ERGÄNZUNGEN	page seite
Facing panel Schürze	72
Drainage set Die Ablaufgarnitur (47 cm)	75

MASSAGE SYSTEMS MASSAGASYSTEME

ECO HYDRO
ECO AIR
ECO HYDRO AIR
BASIC
EASY
WINDY
DUO PNEU
DUO
DUO LIGHT
EXCELLENT DUO

price massage system includes: bathtub, system, drainage set, self-supporting frame
Preis Massage-System beinhaltet: Wanne, System, Die Ablaufgarnitur, selbsttragende Rahmenkonstruktion



TAHITI

150 x 150 x 43 cm, 275 l

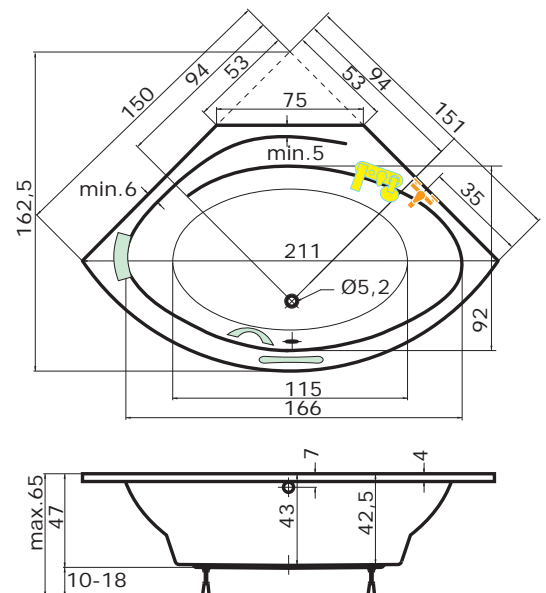


ACCESORIES ERGÄNZUNGEN	page seite
Facing panel Schürze	73
Bolster Kopfkissen - Standard	75
Handle Griff Elegance 185	75
PVZKO 2/110 S	125
Drainage set Die Ablaufgarnitur (47 cm)	75

MASSAGE SYSTEMS MASSAGASYSTEME

ECO HYDRO
ECO AIR
ECO HYDRO AIR
BASIC
EASY
WINDY
DUO PNEU
DUO
DUO LIGHT
EXCELLENT DUO

price massage system includes: bathtub, system, drainage set, self-supporting frame
Preis Massage-System beinhaltet: Wanne, System, Die Ablaufgarnitur, selbsttragende Rahmenkonstruktion

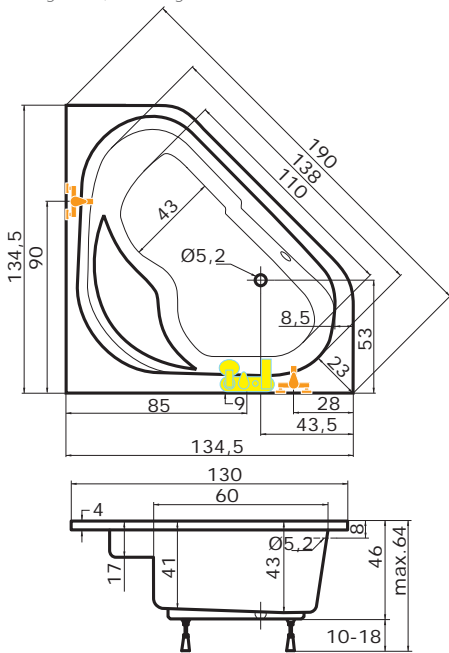


**MASSAGE SYSTEMS
MASSAGASYSTEME**

ECO HYDRO
ECO AIR
ECO HYDRO AIR
BASIC
EASY
WINDY
DUO PNEU
DUO
DUO LIGHT

price massage system includes: bathtub, system, drainage set, self-supporting frame

Preis Massage-System beinhaltet: Wanne, System, Die Ablaufgarnitur, selbsttragende Rahmenkonstruktion



ACCESORIES | ERGÄNZUNGEN

page | seite

Facing panel Schürze	72
Drainage set Die Ablaufgarnitur 47cm	75

CAPRI

135 x 135 x 43 cm, 181 l

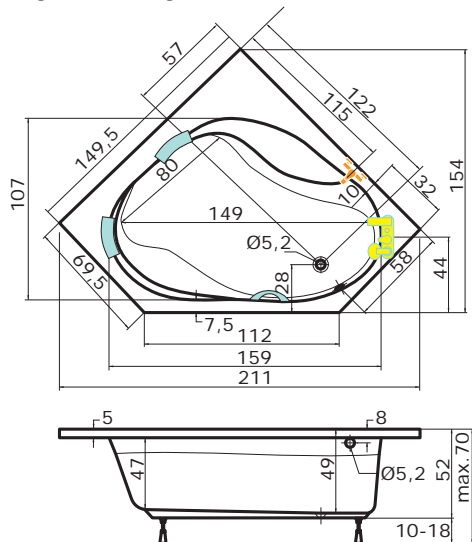


MASSAGE SYSTEMS | MASSAGASYSTEME

ECO HYDRO
ECO AIR
ECO HYDRO AIR
BASIC
EASY
WINDY
DUO PNEU
DUO
DUO LIGHT
EXCELLENT DUO

price massage system includes: bathtub, system, drainage set, self-supporting frame

Preis Massage-System beinhaltet: Wanne, System, Die Ablaufgarnitur, selbsttragende Rahmenkonstruktion



ACCESORIES | ERGÄNZUNGEN

page | seite

Bolster Kopfkissen - Standard	75
Handle Griff Elegance 185	75
Drainage set Die Ablaufgarnitur 47cm	75

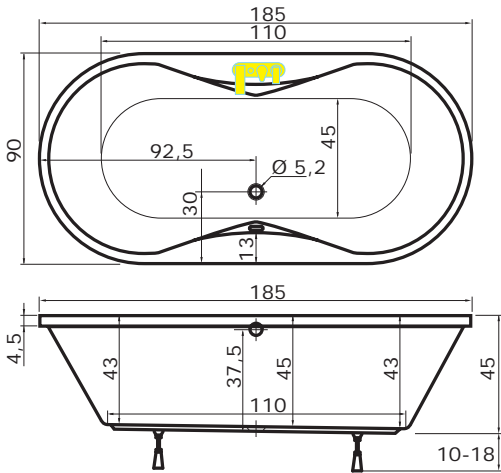
KORFU

150 x 150 x 49 cm, 235 l



MALAGA

185 x 90 x 45 cm, 250l



ACCESORIES | ERGÄNZUNGEN

page | seite

Drainage set | Die Ablaufgarnitur (47 cm) 75

MASSAGE SYSTEMS MASSAGASYSTEME

BASIC

EASY

WINDY

DUO PNEU

DUO

DUO LIGHT

EXCELLENT DUO

price massage system includes: bathtub, system, drainage set, self-supporting frame
Preis Massage-System beinhaltet: Wanne, System, Die Ablaufgarnitur, selbsttragende Rahmenkonstruktion

RHODOS

185 x 90 x 46 cm, 260l

195 x 115 x 46 cm, 335l

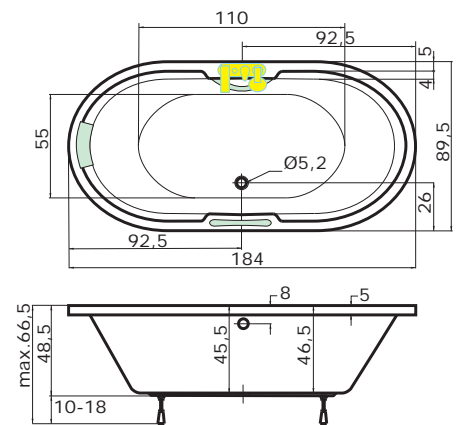


RHODOS 185

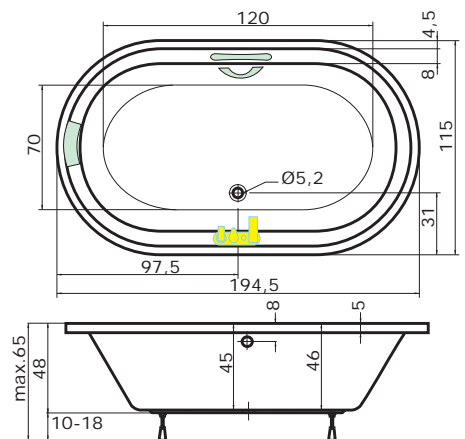


RHODOS 195

Rhodos 185



Rhodos 195



MASSAGE SYSTEMS | MASSAGASYSTEME

BASIC

EASY

WINDY

DUO PNEU

DUO

DUO LIGHT

EXCELLENT DUO

price massage system includes: bathtub, system, drainage set, self-supporting frame
Preis Massage-System beinhaltet: Wanne, System, Die Ablaufgarnitur, selbsttragende Rahmenkonstruktion

ACCESORIES | ERGÄNZUNGEN

page | seite

Bolster | Kopfkissen - Standard 75

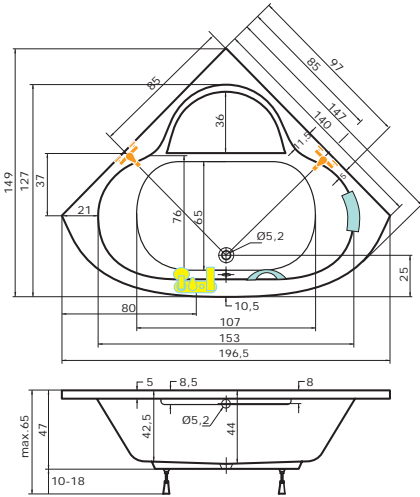
Handle | Griff Elegance 185 75

Drainage set | Die Ablaufgarnitur 47cm 75

**MASSAGE SYSTEMS
MASSAGASYSTEME**

ECO HYDRO
ECO AIR
ECO HYDRO AIR
BASIC
EASY
WINDY
DUO PNEU
DUO
DUO LIGHT
EXCELLENT DUO

price massage system includes: bathtub, system, drainage set, self-supporting frame
Preis Massage-System beinhaltet: Wanne, System, Die Ablaufgarnitur, selbsttragende Rahmenkonstruktion



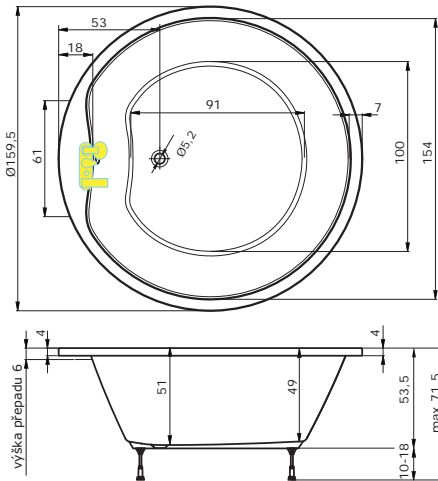
ACCESORIES ERGÄNZUNGEN	page seite
Bolster Kopfkissen - Standard	75
Handle Griff Elegance 185	75
Facing panel Schürze Kassandra	71
VZKO 1/80 P Kassandra	110
VZKO 2/110 P Kassandra	111
Drainage set Die Ablaufgarnitur 47cm	75

KASSANDRA

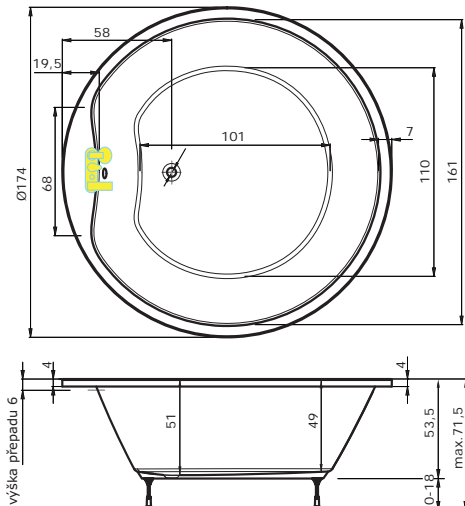
147 x 147 x 44 cm, 190l



Space 160



Space 175



SPACE 175

Ø 160 x 51 cm, 460l

Ø 175 x 51 cm, 560l

ACCESORIES ERGÄNZUNGEN	page seite
Drainage set Die Ablaufgarnitur 70cm	75

price massage system includes: bathtub, system, drainage set, self-supporting frame
Preis Massage-System beinhaltet: Wanne, System, Die Ablaufgarnitur, selbsttragende Rahmenkonstruktion

MASSAGE SYSTEMS | MASSAGASYSTEME

BASIC
EASY
WINDY
DUO PNEU
DUO
DUO LIGHT
EXCELLENT DUO

SPACE

BORNEO - R

177 x 177 x 49cm, 320l

BORNEO - O

Ø 160 x 49cm, 320l

ACCESORIES | ERGÄNZUNGEN page | seite

Drainage set | Die Ablaufgarnitur 47cm 75

MASSAGE SYSTEMS MASSAGASYSTEME

BASIC

EASY

WINDY

DUO PNEU

DUO

DUO LIGHT

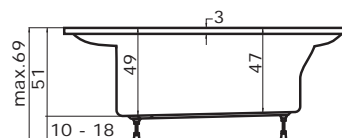
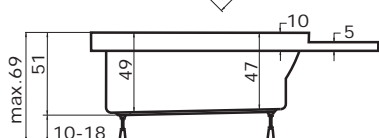
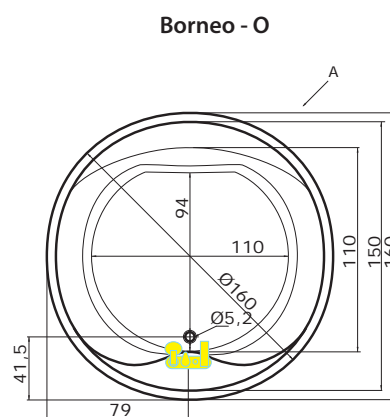
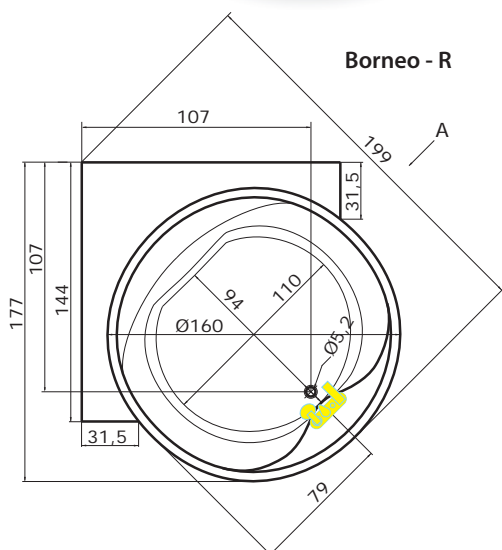
EXCELLENT DUO

price massage system includes: bathtub, system, drainage set, self-supporting frame

Preis Massage-System beinhaltet: Wanne, System, Die Ablaufgarnitur, selbsttragende Rahmenkonstruktion



BORNEO - O



ANTALYE



AURIGA L | R



corresponds to the orientation of the bathtub |
entspricht der Ausrichtung der Wanne

ARA L | R



corresponds to the orientation of the bathtub |
entspricht der Ausrichtung der Wanne

CEJLON HTP



KASSANDRA

DIAMANT



CEJLON L | R FLORIDA



corresponds to the orientation of the bathtub |
entspricht der Ausrichtung der Wanne

SPINELL MONO L | R

SPINELL 160 L | R

SPINELL 180 L | R



corresponds to the orientation of the bathtub |
entspricht der Ausrichtung der Wanne

SAMOS FLORIDA HTP



COLUMBA 160 | 170 | 180 L | R

CORONA 180 L | R

VELA L | R



Left version | linke Version

DORADO 160, 175 L | R



corresponds to the orientation of the bathtub |
entspricht der Ausrichtung der Wanne

SUMATRA



CAPRI



JÁVA L | R



corresponds to the orientation of the bathtub |
entspricht der Ausrichtung der Wanne

BODAM L | R
PANAMA L | R



corresponds to the orientation of the bathtub |
entspricht der Ausrichtung der Wanne

MEDEA L | R



corresponds to the orientation of the bathtub |
entspricht der Ausrichtung der Wanne

ISLAND



NAXOS TAHITI



GALIA L|R



Left version | linke Version

PORTA



Left version | linke Version

NERA L|R



Left version | linke Version

LIVENZA



TREND L|R

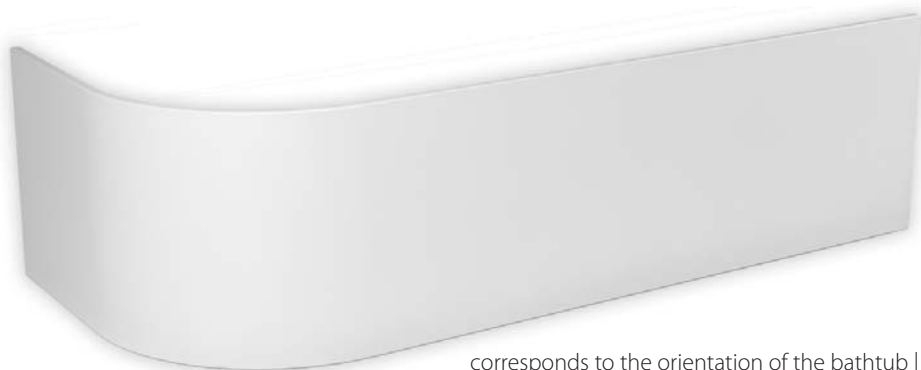


Left version | linke Version

COMA-U



COMA L|R



corresponds to the orientation of the bathtub |
entspricht der Ausrichtung der Wanne

OBDÉLNÍKOVÉ VANY

FRONT FACING PANEL | FRONTSCHÜRZE



Side facing panel | Seitenschürze

70 x 53 cm

75 x 53 cm

80 x 53 cm

80 x 58 cm

90 x 58 cm

120 x 53 cm

140 x 53 cm

150 x 53 cm

160 x 53 cm

170 x 53 cm

170 x 58 cm

180 x 58 cm



Front facing panel | Frontschürze

BATHTUB ACCESSORIES | ERGÄNZUNGEN ZU DEN WANNEN

Standard bolster | Kopfkissen Standard

green | grün, silver | silberne, white | weiß, black | schwarz



green | grün

BATHTUBS | WANNEN

Antalye	Dorado 160, 175	Malta 180, 190	Spinell 160, 180
Apollonia	Island	Medea 150 - 170	Spinell Mono
Athina	Klasik 180	Norma	Tahiti
Auriga	Klasik 180 C	Orient	Titan
Barbados	Korfu	Panama	
Bodam	Kréta	Rhodos 185, 195	
Diamant	Livenza	Samos	

Tilted bolster | Kopfkissen abgechrägt

green | grün, silver | silberne, white | weiß, black | schwarz



white | weiß

BATHTUBS | WANNEN

Ara
Asuán
Columba 160-190
Corona
Elba
Etna
Fenix
Jáva
Klasik 120
Klasik 150 - 170
Lagos 160, 170
Madeira
Tenerife
Thera New
Titan
Trend
Tuba 150 - 170
Varadero 170 - 190
Vela

Elegance 280 handle Griff Elegance 280

green | grün, silver | silberne, white | weiß, black | schwarz



black | schwarz

BATHTUBS | WANNEN

Corona
Fenix
Rhodos
Tahiti

Elegance 185 handle Griff Elegance 185

green | grün, silver | silberne, white | weiß, black | schwarz



silver | silberne

BATHTUBS | WANNEN

Ara	Etna	Madeira	Tenerife
Auriga	Fenix	Malta	Thera New
Barbados	Florida	Norma	Titan
Bodam	Jáva	Orient	Trend
Columba	Klasik	Panama	Varadero
Diamant	Korfu	Rhodos	Vela
Dorado	Kréta	Samos	
Elba	Livenza	Tahiti	

Medea handle Griff Medea

green | grün, silver | silberne, white | weiß, black | schwarz



green | grün

BATHTUBS | WANNEN

Antalye	Athina	Spinell
Apollonia	Medea	Spinell Mono

Drainage set Die Ablaufgarnitur



LENGTH LÄNGE	BATHTUBS WANNEN
47 cm	všechny vary, mimo níže uvedených
70 cm	Spinell, Space Medea, Dorado Porta 160 Titan 170, 180 Varadero Thera NEW
80 cm	Axia, Corona Diamant Fenix Galia Nera Spinell Mono Porta 170, 180 Titan 190 Space
120 cm	Athina

Drainage set with a water filling system Die Ablaufgarnitur mit Anfüllen



LENGTH | LÄNGE

47 cm

70 cm

Slotted overflow drainage set Ablaufgarnitur mit Schlitz



LENGTH | LÄNGE

70 cm

Lever mixer including shower head Y475
EHM einschließlich des Duschkopfes Y475

chrome | Chrom



Bathtub plastic feet
Kunststofffüße zur Badewanne

The feet form a standard part of the bathtub
Die Badewannenfüße sind Standardzubehör der Badewanne



Frames under the bathtubs
Rahmen unter die Badewannen



Accessories for shower trays | Zubehör für Duschwannen

Steel feet | Stahlfüße



Plastic feet | Kunststofffüße



Supportive legs to alloy tray Stützfüße für Gussduschwanne

set | Set 5 ks

set | Set 7 ks

set | Set 9 ks



Siphons for the shower - trays Siphon zu den duschwannen

T50

T90

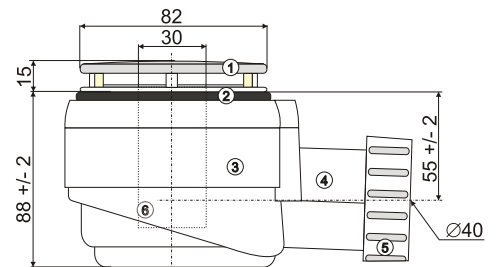


TK90



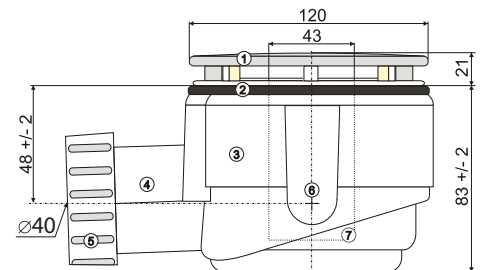
T50

1. Cover | Abdeckung
2. Seal | Dichtung
3. Body | Körper
4. Outlet | Auslass Ø 40mm
5. Flange | Flansche
6. Basket - fitting Ø 47 mm
Korb - Verschraubung Ø 47mm



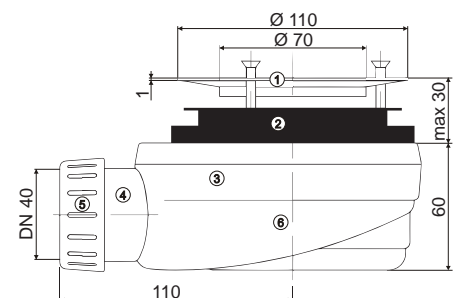
T90

1. Cover | Abdeckung
2. Seal | Dichtung
3. Body | Körper
4. Outlet | Auslass Ø 40 mm
5. Flange | Flansche
6. Basket - fitting Ø 47 mm
Korb - Verschraubung Ø 47mm



TK90

1. Cover | Abdeckung
2. Seal | Dichtung
3. Body | Körper
4. Outlet | Auslass Ø 40 mm
5. Flange | Flansche
6. Basket - fitting Ø 47 mm
Korb - Verschraubung Ø 47mm



CAST SHOWER TRAYS DUSCHWANNEN AUS GUSS



CAST SHOWER TRAYS | DUSCHWANNEN AUS GUSS

Cultured marble is a timeless material, and due to its excellent properties, it guarantees a long service life and high durability. This modern, revolutionary material is a mixture of ground limestone (dolomite), glass sands, high quality polyester resins and pigments. Products made of cultured marble are manufactured by casting into molds. This process allows achieving of a perfect homogeneity of the material in all directions. Products made of cultured marble do not contain any spots apparently varying in physical and mechanical properties.

Shower trays made of cultured marble can be underpinned or set onto legs with a panel. The trays can also be incorporated into the floor to allow a barrier-free access.

Gussmarmor ist ein zeitloser Werkstoff, der dank seinen Eigenschaften eine lange Nutzungsdauer und hohe Beständigkeit des Produktes gewährleistet.

Dieses revolutionäre moderne Material wird aus einer Mischung bestehend aus gemahlenem Kalkstein (Dolomit), Glassand, hochwertigem Polyesterharz und Farbpigmenten hergestellt. Die Produkte aus Gussmarmor werden unter Einsatz des Spritzgussverfahrens hergestellt, dadurch wird eine gute Homogenität des Materials in allen Richtungen erzielt. In den Produkten aus Gussmarmor gibt es keine Bereiche mit offensichtlich unterschiedlichen physikalisch-mechanischen Eigenschaften.

Die Duschwannen aus Gussmarmor können untermauert oder auf Füße mit einem Panel aufgesetzt werden. Die Duschwannen können auch in den Fußboden eingebaut werden, um einen barrierefreien Zugang zu ermöglichen.

Advantages of cast marble trays | Vorteile der Duschwannen aus Gussmarmor:

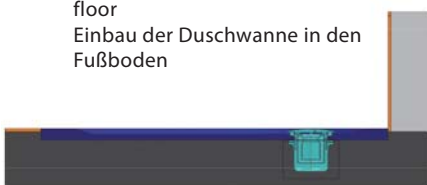
- Modern, timeless design | modernes, zeitloses Design
- Height of shower trays from 30mm | Höhe der Duschwanne ab 30 mm
- High strength and stability | hohe Festigkeit und Stabilität
- Very simple and easy maintenance | sehr einfache und leichte Wartung
- Suitable for a barrier-free installation into the floor | gut geeignet für einen barrierefreien Einbau in den Fußboden
- Other installation options > onto floor, onto legs | Andere Einbau-Optionen > auf Fußboden, auf Füße
- Minimum sound transmission | geringe Lärmübertragung



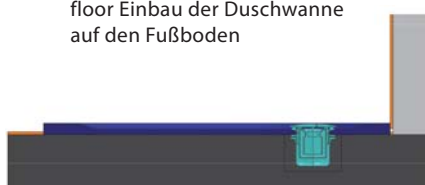
Installation options for cast shower trays | Einbau-Optionen für die Guss-Duschwannen

tray | Duschwanne Siphon | Siphon legs | Füße tiles | Fliesen wall | Wand floor | Fußboden

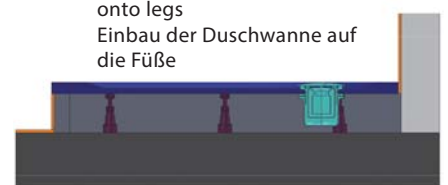
1. Installation of shower tray into floor
Einbau der Duschwanne in den Fußboden



2. Installation of shower tray onto floor
Einbau der Duschwanne auf den Fußboden



3. Installation of shower tray onto legs
Einbau der Duschwanne auf die Füße



CAST SHOWER TRAY | DUSCHWANNE AUS GUSS

VIRGO

80 x 80 x 3 cm R55

90 x 90 x 3 cm R55

100 x 100 x 3 cm R55

100 x 80 x 3 cm R55

100 x 90 x 3 cm R55

SHOWER ENCLOSURES DUSCHABTRENNUNGEN

page
seite

VIRGO 80 R55

SKKH 2/80 R55	102
PSKKH 2/80 R55	120
KLSKKH 2/80 S R55	115

VIRGO 90 R55

SKKH 2/90 R55	97
KLSKKH 2/90 S R55	115
PSKKH 2/90 R55	120
NSKKH 2/90 R55	128
ESKKH 2/90 R55	142

VIRGO 100 R55

PSKKH 2/100 R55	120
NSKKH 2/100 R55	128
ESKKH 2/100 R55	142

VIRGO 100x80 R55

SKKH 2/100-80 R55	103
PSKKH 2/100-80 R55	120

VIRGO 100x90 R55

SKKH 2/100-90 R55	102
PSKKH 2/100-90 R55	120

ACCESORIES | ERGÄNZUNGEN

SIPHON SIPHON T90	76
---------------------	----

Supportive legs	type of shower tray	
Stützfüße	Typ Gussduschwanne	

Set pieces	80x80 90x90	76
Versatzstücke 5 ks		

Set pieces	100x80	76
Versatzstücke 7 ks	100x90	

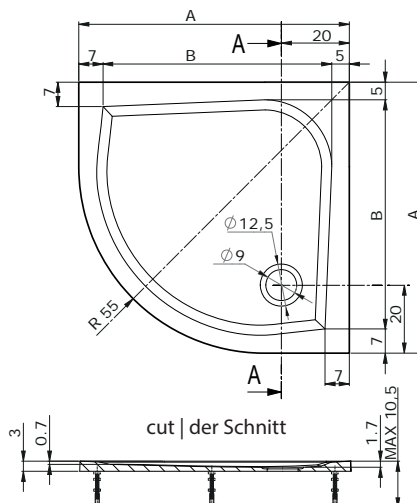
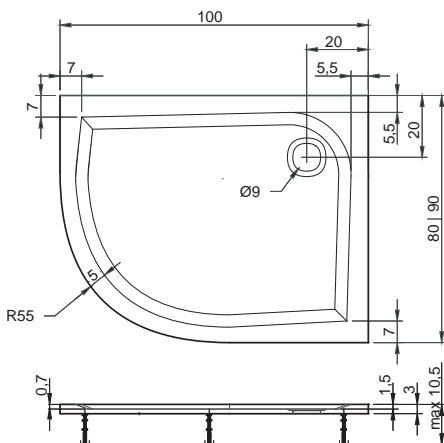
Set pieces	100x100	76
Versatzstücke 9 ks		



Virgo 100x80, 100x90



right | rechts left | links



	A	B
80x80	80	73
90x90	90	83
100x100	100	93

CAST SHOWER TRAY | DUSCHWANNE AUS GUSS

DRACO

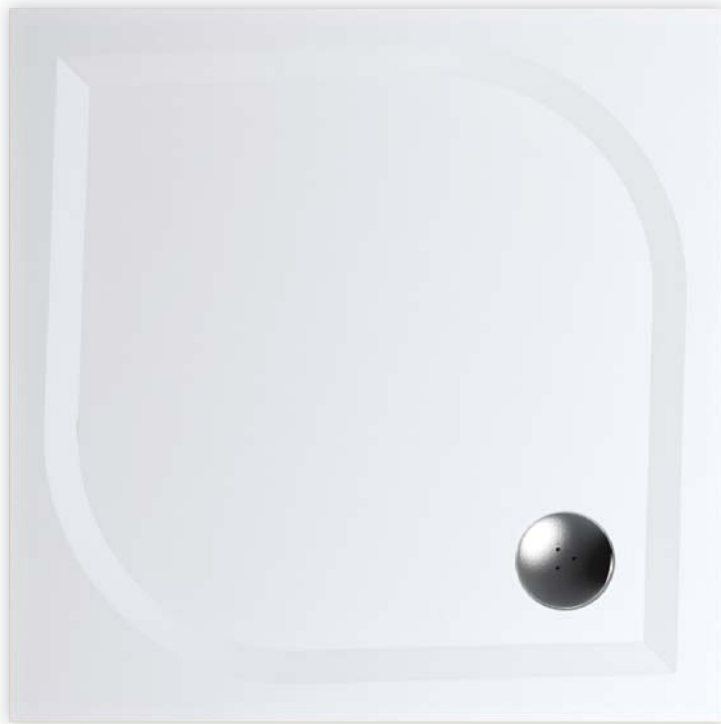
80 x 80 x 3 cm	90 x 90 x 3 cm	100 x 100 x 3 cm	100 x 80 x 3 cm	100 x 90 x 3 cm
120 x 80 x 3 cm	120 x 90 x 3 cm			



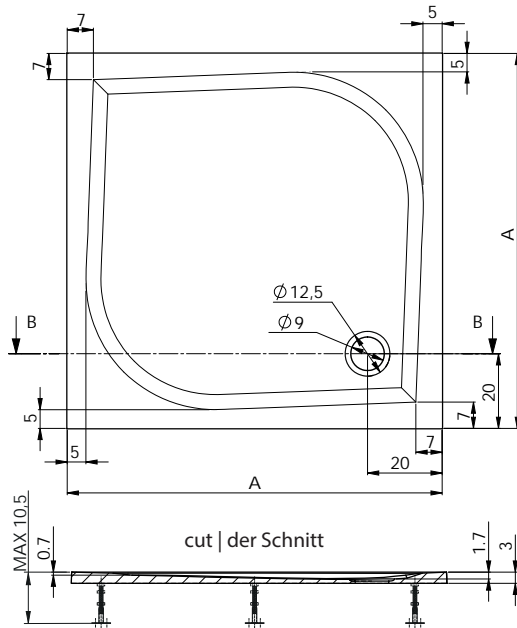
ACCESSORIES ERGÄNZUNGEN		page seite
SIPHON SIPHONT90		76
Supportive legs Stützfüße	type of shower tray Typ Gussduschwanne	
Set pieces Versatzstücke 5 ks	80x80 90x90	76
Set pieces Versatzstücke 7 ks	100x80 120x80	76
Set pieces Versatzstücke 9 ks	100x100 100x90 120x90	76



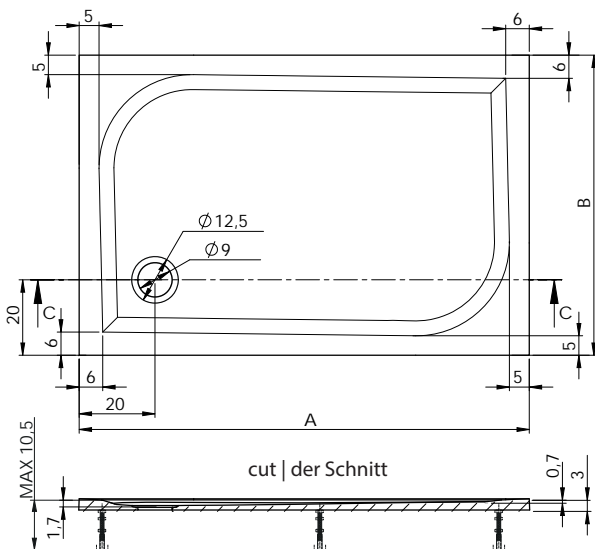
Draco 120x80



Draco 90x90



	A	B
80x80	80	74
90x90	90	85
100x100	100	95



	A	B
100x80	100	80
100x90	100	90
120x80	120	80
120x90	120	90

**SHOWER ENCLOSURES
DUSCHABTRENNUNGEN** page
seite

DRACO 80x80

ESDKR 1/80 S	144
SKRH 2/80	102
KLSKRH 2/80 S	115
BSSP 80	106
SDK 80	105
SDKR 1/80	105
SD 2/80	104
PSKRH 2/80 S	120

DRACO 90x90

ESDKR 1/90 S	144
ESDKR 1-1/90	144
ESKRH 2/90	142
ESKDS 1-1/90	143
EBS 90	143
SKRH 2/90	98 superflam
KLSKRH 2/90 S	115
BSSP 90	106
SDK 90	105
SDKR 1/90	105
SD 2/90	104
PBS 90	122
PSKDS 1/90 S	123
PSKRH 2/90 S	120
PSDKR 1/90 S	122
NSKRH 2/90 S	128
NSDKR 1/90 S	129
NSKDS 1/90 S	131
NBS 90 S	130

DRACO 100x100

ESKRH 2/100	142
ESKDS 1-1/100	143
EBS 100	143
ESDKR 1-1/100	144
ESDKR 2/100 S	145
SD 2/100	104
KLSD 1/100 S	116
PSKRH 2/100 S	120
NBS 100	130
NSKRH 2/100 S	128
PBS 100	122
PSDKR 1/100	122
PSKDS 1/100	123
NSKDS 1/100	131
NSSL3	138
NSSU3	136
NSSR2	139
NSDKR 1/100	129

DRACO 100x80 | 100x90

* - applies to | gilt für 100x80 | ** - applies to | gilt für 100x90

ESDKR 1/80 S *	144
ESKDS 1-1/100 - 80 *	143
ESDKR 1/90 S **	144
ESDKR 1-1/90 **	144
EBS 90 **	143
PBS 90 **	122
EBS 100	143
ESDKR 1-1/100	144
PBS 100	122
PSDKR 1/100	122
NBS 100	130
NSKDVS 1/100-80	132

DRACO 120x80 | 120x90

* - applies to | gilt für 120x80 | ** - applies to | gilt für 120x90

ESDKR 1/80 S *	144
ESDKR 1/90 S, E **	144
ESDKR 1-1/90 **	144
EBS 90 **	143
PBS 90 **	122
PSDKR 1/90 S **	122
NSDKR 1/90 S **	129
NBS 1/90 S **	130
ESDKR 1-1/120	144
ESDKR 2/120 S, E	145
EBS 120	143
SD 1/120	104
KLSD 1/120 S	116
NSDKR 1/120	130
PSDKR 1/120 S L	121
NSSP1	137
NSSR1	127

CAST SHOWER TRAY | DUSCHWANNE AUS GUSS

DANTE-K

90 x 90 x 3 cm	100 x 100 x 3 cm	100 x 80 x 3 cm	100 x 90 x 3 cm	120 x 80 x 3 cm
120 x 90 x 3 cm				

SHOWER ENCLOSURES DUSCHABTRENNUNGEN

	page seite
DANTE - K 90x90	
ESDKR 1/90 S	144
ESDKR 1-1/90	144
ESKRH 2/90	142
ESKDS 1-1/90	143
EBS 90	143
SKRH 2/90	102 <small>superline</small>
KLSKRH 2/90 S	115
BSP 90	106
SDK 90	105
SDKR 1/90	105
SD 2/90	104
PBS 90	122
PSKDS 1/90 S	123
PSKRH 2/90 S	120
PSDKR 1/90 S	122
NSKRH 2/90 S	128
NSDKR 1/90 S	129
NSKDS 1/90 S	131
NBS 90 S	130

DANTE - K 100x100

ESKRH 2/100	142
ESKDS 1-1/100	143
EBS 100	143
ESDKR 1-1/100	144
ESDKR 2/100 S	145
SD 2/100	104
KLSD 1/100 S	116
PSKRH 2/100 S	120
NBS 100	130
NSKRH 2/100 S	128
PBS 100	122
PSDKR 1/100	122
PSKDS 1/100	123
NSKDS 1/100	131
NSSL3	138
NSSU3	136
NSSR2	139
NSDKR 1/100	129

DANTE - K 100x80 | 100x90

* - applies to | gilt für 100x80 | ** - applies to | gilt für 100x90

ESDKR 1/80 S *	144
ESKDS 1-1/100 - 80 *	143
ESDKR 1/90 S **	144
ESDKR 1-1/90 **	144
EBS 90 **	143
PBS 90 **	122
EBS 100	143
ESDKR 1-1/100	144
PBS 100	122
PSDKR 1/100	122
NBS 100	130
NSKDVS 1/100-80	132

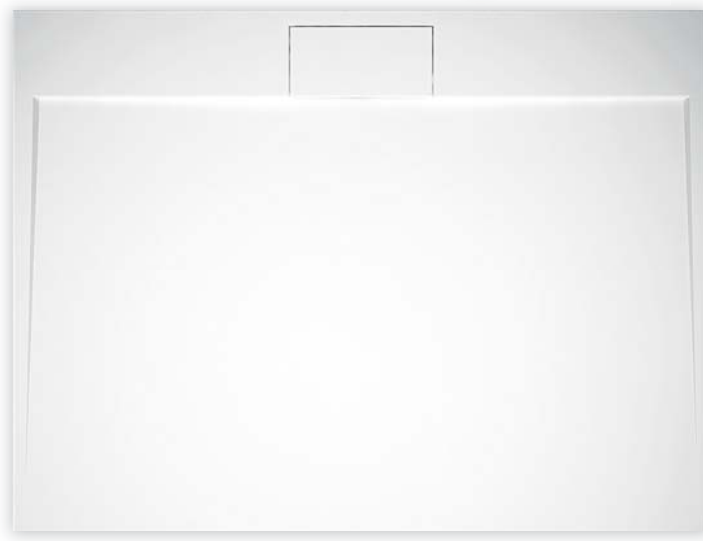
DANTE - K 120x80 | 120x90

* - applies to | gilt für 120x80 | ** - applies to | gilt für 120x90

ESDKR 1/80 S *	144
ESDKR 1/90 S, E **	144
ESDKR 1-1/90 **	144
EBS 90 **	143
PBS 90 **	122
PSDKR 1/90 S **	122
NSDKR 1/90 S **	129
NBS 1/90 S **	130
ESDKR 1-1/120	144
ESDKR 2/120 S, E	145
EBS 120	143
SD 1/120	104
KLSD 1/120 S	116
NSDKR 1/120	130
PSDKR 1/120 S L	121
NSSP1	137
NSSR1	137

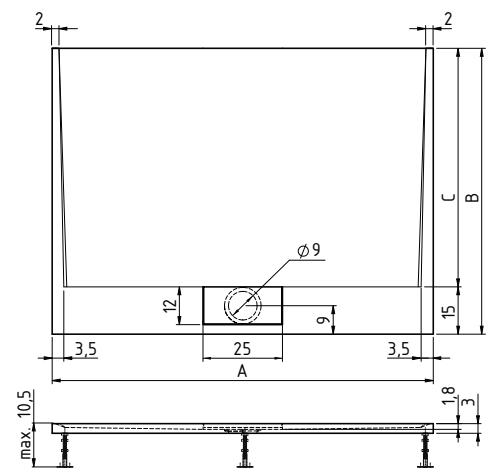
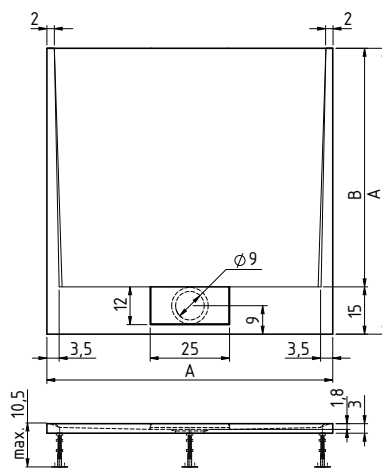
ACCESORIES | ERGÄNZUNGEN

SIPHON SIPHON TK90		page seite
Supportive legs Stützfüße	type of shower tray Typ Gussduschwanne	74
Set pieces Versatzstücke 5 ks	90x90	74
Set pieces Versatzstücke 7 ks	100x80 120x80	74
Set pieces Versatzstücke 9 ks	100x100 100x90 120x90	74



	90x90	100x100
A	90	100
B	75	85

	100x80	100x90	120x80	120x90
A	100	100	120	120
B	80	90	80	90
C	65	75	65	75



CAST SHOWER TRAY | DUSCHWANNE AUS GUSS

VENTE - K

90 x 90 x 3 cm R55

100 x 100 x 3 cm R55

SHOWER ENCLOSURES DUSCHABTRENNUNGEN

page
seite

VENTE - K 90 R55

SKKH 2/90 R55		102
KLSKKH 2/90 S R55		115
PSKKH 2/90 R55		120
NSKKH 2/90 R55		128
ESKKH 2/90 R55		142

VENTE - K 100 R55

PSKKH 2/100 R55		120
NSKKH 2/100 R55		128
ESKKH 2/100 R55		142

Supportive legs type of shower tray
Stützfüße Typ Gussduschwanne

Set pieces		
Versatzstücke 5 ks	90x90	76

Set pieces		
Versatzstücke 9 ks	100x100	76

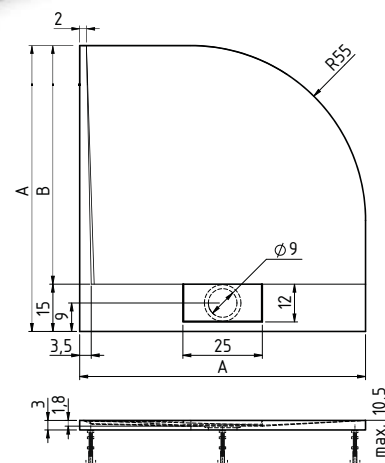
ACCESORIES | ERGÄNZUNGEN

page
seite

SIPHON SIPHON TK90		76
----------------------	--	----



	90x90 R55	100x100 R55
A	90	100
B	75	85



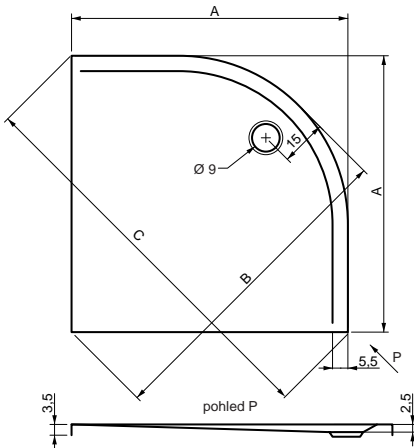
ACRYLIC SHOWER TRAYS DUSCHWANNEN AUS ACRYL



90 x 90 x 4 cm R55

100 x 100 x 4 cm R55

Limo 90


SHOWER ENCLOSURES
DUSCHABTRENNUNGEN
page
seite
LIMO 90

SKKH 2/90 R55	96
KLSKKH 2/90 S R55	108
PSKKH 2/90 R55	112
NSKKH 2/90 R55	119

ESKKH 2/90 R55 131

LIMO 100

PSKKH 2/100 R55	112
NSKKH 2/100 R55	119

90x90 R55 **100x100 R55**

A	90	100
B	104,5	118,5
C	127,5	141,5

ESKKH 2/100 R55 131

ACCESORIES
ERGÄNZUNGEN
page
seite

SIPHON SIPHON T90	74
Steel feet Stahlfüße	74
Plastic feet Kunststofffüße	74

80 x 80 x 4 cm

90 x 75 x 4 cm

90 x 90 x 4 cm

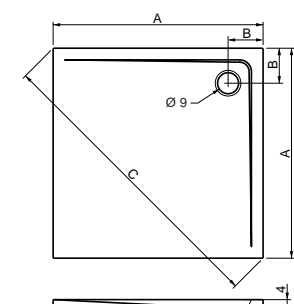
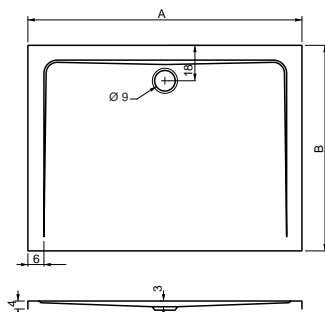
100 x 100 x 4 cm

120 x 70 x 4 cm

120 x 80 x 4 cm

120 x 90 x 4 cm

140 x 70 x 4 cm


SHOWER ENCLOSURES
DUSCHABTRENNUNGEN
page
seite
NAZCA 80x80

ESDKR 1/80 S	144
SKRH 2/80	102
KLSKRH 2/80 S	115
BSSP 80	106
SDK 80	105
SDKR 1/80	105
SD 2/80	104
PSKRH 2/80 S	120

NAZCA 90x90

ESDKR 1/90 S	144
ESDKR 1-1/90	144
ESKRH 2/90	142
ESKDS 1-1/90	143
EBS 90	143
SKRH 2/90	98 <small>superline</small>
KLSKRH 2/90 S	115
BSSP 90	106
SDK 90	105
SDKR 1/90	105
SD 2/90	104
PBS 90	122
PSKDS 1/90 S	123
PSKRH 2/90 S	120
PSDKR 1/90 S	122
NSKRH 2/90 S	128
NSDKR 1/90 S	129
NSKDS 1/90 S	131
NBS 90 S	130

NAZCA 100x100

ESKRH 2/100	142
ESKDS 1-1/100	143
EBS 100	143
ESDKR 1-1/100	144
ESDKR 2/100 S	145
SD 2/100	104
KLSD 1/100 S	116
PSKRH 2/100 S	120

NBS 100	130
NSKRH 2/100 S	128
PBS 100	122
PSDKR 1/100	122
PSKDS 1/100	123
NSKDS 1/100	131
NSSL3	138
NSSU3	136
NSSR2	139
NSDKR 1/100	129

NAZCA 120x70 | 120x80 | 120x90

* - applies to | gilt für 120x80 | ** - applies to | gilt für 120x90

ESDKR 1/80 S *	144
ESDKR 1/90 S, E **	144
ESDKR 1-1/90 **	144
EBS 90 **	143
PBS 90 **	122
PSDKR 1/90 S **	122
NSDKR 1/90 S **	129
NBS 1/90 S**	130
ESDKR 1-1/120	144
ESDKR 2/120 S, E	145
EBS 120	143
SD 1/120	104
KLSD 1/120 S	116
NSDKR 1/120	130
PSDKR 1/120 S L	121
NSSP1	137

NAZCA 140x70

KLSD 1/140 S	116
--------------	-----

80x80 **90x90** **100x100**

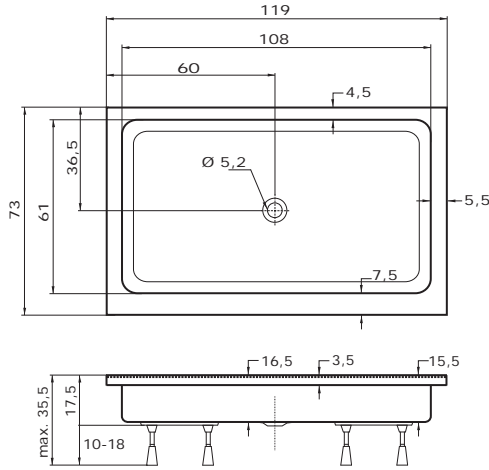
A	80	90	100
B	15	15	13,5
C	113	127,5	141,5

90x75 **120x70** **120x80** **120x90** **140x70**

A	90	120	120	120	140
B	75	70	80	90	70

RHEA

120 x 73 x 15 cm

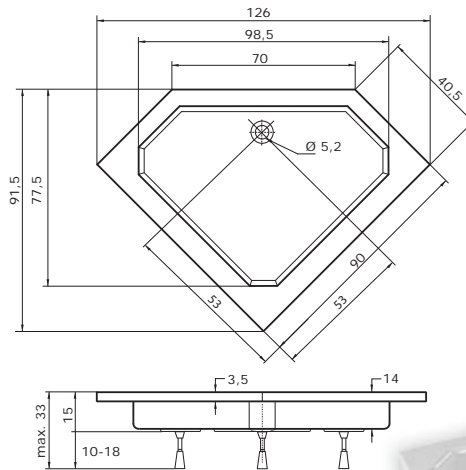


ACCESORIES ERGÄNZUNGEN

	page seite
Plastic feet Kunststofffüße	76
BSSP 73	106
SD 1/120	104
KLSD 1/120 S	116
PSDKR 1/120	121
NSDKR 1/120	130
SIPHON SIPHON T50	76

PEGAS

90 x 90 x 14 cm



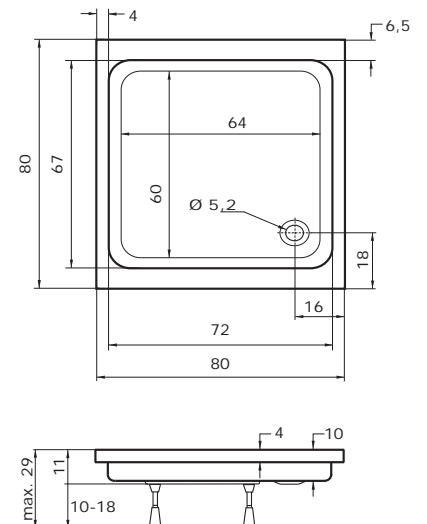
Facing panel | Schürze

ACCESORIES ERGÄNZUNGEN

	page seite
Steel feet Stahlfüße	76
Plastic feet Kunststofffüße	76
Facing panel Schürze	88
SKPÚ 4/90	106
PSKPÚ 1/90	121
NSKPÚ 1/90	129
SIPHON SIPHON T50	76

STEFANI

80 x 80 x 10 cm



ACCESORIES ERGÄNZUNGEN

	page seite
Steel feet Stahlfüße	76
Plastic feet Kunststofffüße	76
SKRH 2/80	102
BSSP 80	106
SDK 80	105
KLSKRH 2/80 S	115
SDKR 1/80	105
SD 2/80	104
PSKRH 2/80 S	120
ESDKR 1/80 S	144
SIPHON SIPHON T50	76

GALICIA

120 x 70 x 90 x 3,5 cm

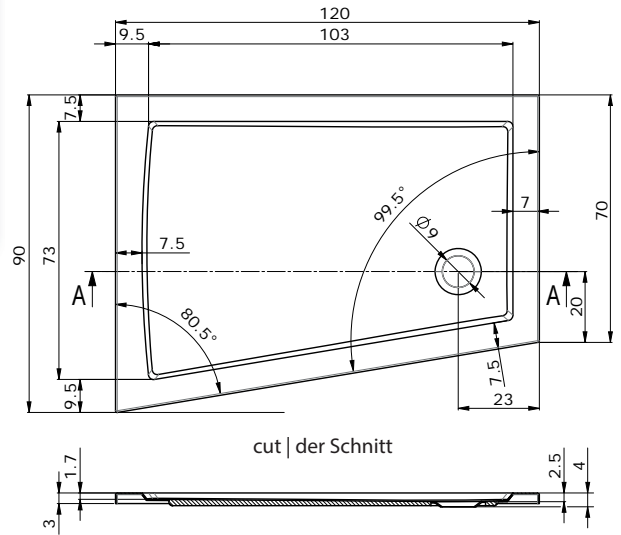


L

R

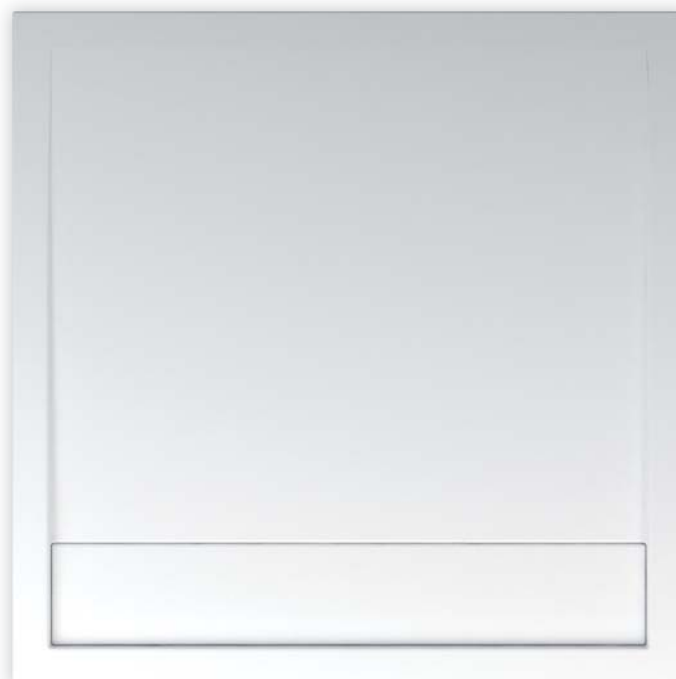
ACCESORIES ERGÄNZUNGEN

	page seite
SIPHON SIPHON T90	76
NSKDS 1/120 - 70 S Galicia	134
NSKDS 1/120 - 70 S Galicia	133
Galia L,R	28



HERCULES

80 x 80 x 3,5 cm	90 x 75 x 3,5 cm	90 x 90 x 3,5 cm	100 x 80 x 3,5 cm	100 x 100 x 3,5 cm
120 x 80 x 3 cm	120 x 90 x 3 cm	140 x 90 x 3 cm		



Hercules 100x100

ACCESORIES | ERGÄNZUNGEN page
seite

SIPHON SIPHON T90	79
HERCULES 80x80	
ESDKR 1/80 S	144
SKRH 2/80	102
KLSKRH 2/80 S	115
BSSP 80	106
SDK 80	105
SDKR 1/80	105
SD 2/80	104
PSKRH 2/80 S	120

HERCULES 90x75 | 90x90
* - applies to | gilt für 90x75 | ** - applies to | gilt für 90x90

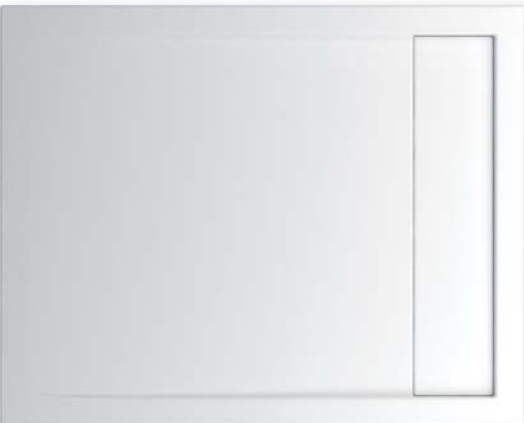
PBS 75 *	122
NBS 75 S *	130
ESDKR 1/90 S	144
ESDKR 1-1/90 **	144
ESKRH 2/90 **	142
ESKDS 1-1/90 **	143
EBS 90	143
SKRH 2/90 **	98 <small>superline</small>
KLSKRH 2/90 S **	115
BSSP 90	106
SDK 90	105
SDKR 1/90	105
SD 2/90	104
PBS 90	122
PSKDS 1/90 S **	123
PSKRH 2/90 S **	120
PSDKR 1/90 S	122
NSKRH 2/90 S **	128
NSDKR 1/90 S	129
NSKDS 1/90 S **	131
NBS 90 S	130

HERCULES 100x100

ESKRH 2/100	142
ESKDS 1-1/100	142
EBS 100	143
ESDKR 1-1/100	144
ESDKR 2/100 S	145
SD 2/100	104
KLSD 1/100 S	116
PSKRH 2/100 S	120
NBS 100	130
NSKRH 2/100 S	128
PBS 100	122
PSDKR 1/100	122
PSKDS 1/100	123
NSKDS 1/100	131
NSSL3	138
NSSU3	136
NSSR2	139
NSDKR 1/100	129

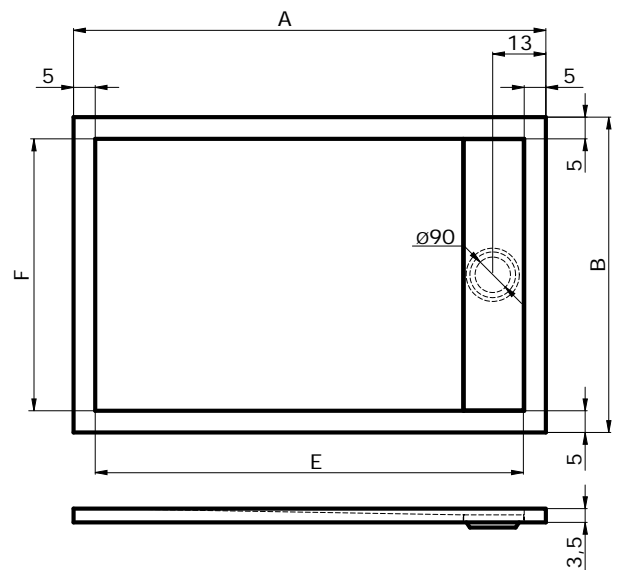
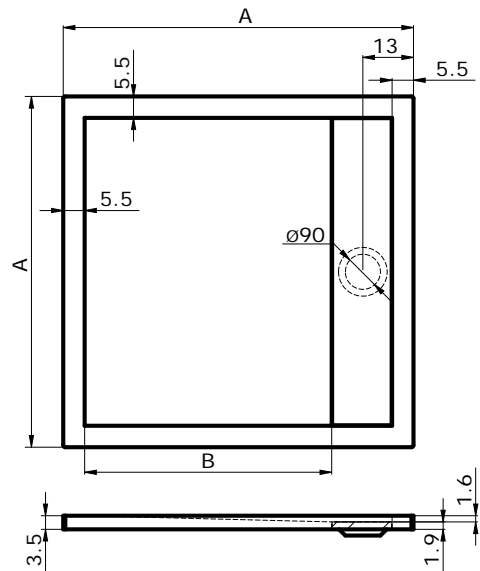
HERCULES 100x80

KLSD 1/100 S	116
ESDKR 1/80 S	144
ESKDS 1-1/100 - 80	143
EBS 100	143
ESDKR 1-1/100	144
PBS 100	122
PSDKR 1/100	122
NBS 100	130
NSKDVS 1/100 - 80	132



Hercules 100x80

	A	B
80x80	80	53
90x90	90	63
100x100	100	73



	A	B	C	D	E	F	G
90x75	90	75	5	13	80	65	3,5
100x80	100	80	5	13	90	70	3,5
120x80	120	80	5	13	110	70	3,5
120x90	120	90	5	13	110	80	3,5
140x90	140	90	5	13	130	80	3,5

ACCESORIES | ERGÄNZUNGEN page
seite

HERCULES 120x80 | 120x90

* - applies to | gilt für 120x80 | ** - applies to | gilt für 120x90

ESDKR 1/80 S *	144
ESDKR 1/90 S **	144
ESDKR 1-1/90 **	144
EBS 90 **	143
PBS 90 **	122
PSDKR 1/90 S **	122
NSDKR 1/90 S **	129
NBS 90 S**	130
ESDKR 1-1/120	144
ESDKR 2/120 S	145
EBS 120	143
SD 2/120	104
KLSD 1/120 S	116
NSDKR 1/120	130
PSDKR 1/120 S	121
NSSP1	137
NSSR1	137

HERCULES 140x90

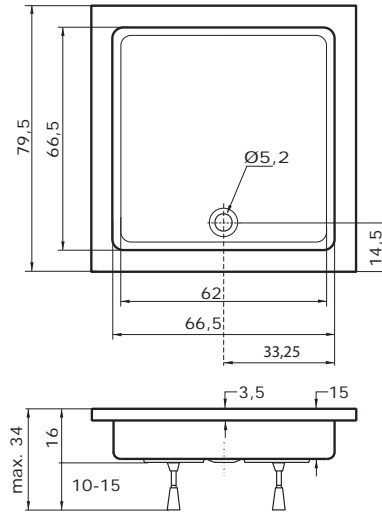
ESDKR 1-1/140	144
KLSD 1/140 S	116

JUNO

80 x 80 x 15 cm

ACCESORIES | ERGÄNZUNGEN page seite

Steel feet Stahlfüße	76
Plastic feet Kunststofffüße	76
SKRH 2/80	102
KLSKRH 2/80 S	115
BSSP 80	106
SDK 80	105
SDKR 1/80	105
SD 2/80	104
PSKRH 2/80 S	120
ESDKR 1/80 S	144
SIPHON SIPHON T50	76

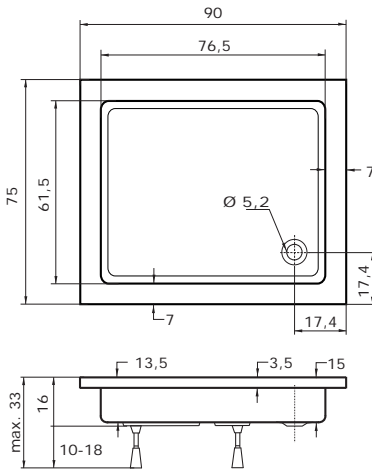


ODEON

90 x 75 x 15 cm

ACCESORIES | ERGÄNZUNGEN page seite

Steel feet Stahlfüße	76
Plastic feet Kunststofffüße	76
BSSP 75	106
SDK 90	105
SD 2/90	104
SDKR 1/90	105
BSSP 90	106
PBS 75	122
PBS 90	122
PSDKR 1/90 S	122
NSDKR 1/90 S	129
NBS 75	130
NBS 90	130
EBS 90	143
ESDKR 1/90 S	144
SIPHON SIPHON T50	76

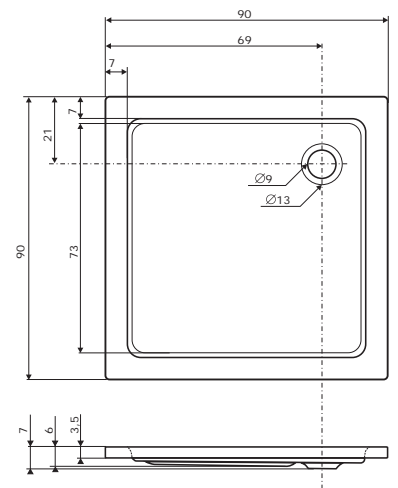


ERIS

90 x 90 x 3,5 cm

ACCESORIES | ERGÄNZUNGEN page seite

Steel feet Stahlfüße	76
Plastic feet Kunststofffüße	76
SKRH 2/90	superline 102
BSSP 90	106
SDK 90	105
SDKR 1/90	105
SD 2/90	104
KLSKRH 2/90 S	115
PSKRH 2/90 S	120
PSDKR 1/90 S	122
PBS 90 S	122
PSKDS 1/90 S	123
NSKRH 2/90 S	128
NSDKR 1/90 S	129
NBS 90 S	130
NSKDS 1/90 S	131
EBS 90	143
ESDKR 1/90 S	144
SIPHON SIPHON T90	76



VENUS 80 | 90 | 100

SHOWER ENCLOSURES DUSCHABTRENNUNGEN

	page seite
VENUS 80x80	
ESDKR 1/80 S	144
SKRH 2/80	102
KLSKRH 2/80 S	115
BSSP 80	106
SDK 80	105
SDKR 1/80	105
SD 2/80	104
PSKRH 2/80 S	120

VENUS 90x90	
ESDKR 1/90 S	144
ESDKR 1-1/90	144
ESKRH 2/90	142
ESKDS 1-1/90	143
EBS 90	143
SKRH 2/90	102 <small>superfine</small>
KLSKRH 2/90 S	115
BSSP 90	106
SDK 90	105
SDKR 1/90	105
SD 2/90	104
PBS 90	122
PSKDS 1/90 S	123
PSKRH 2/90 S	120
PSDKR 1/90 S	122
NSKRH 2/90 S	128
NSDKR 1/90 S	129
NSKDS 1/90 S	131
NBS 90 S	130

VENUS 100x100	
ESKRH 2/100	142
ESKDS 1-1/100	143
EBS 100	143
ESDKR 1-1/100	144
ESDKR 2/100 S	145
SD 2/100	104
KLSD 1/100 S	116
PSKRH 2/100 S	120
NBS 100	130
NSKRH 2/100 S	128
PBS 100	122
PSDKR 1/100	122
PSKDS 1/100	123
NSKDS 1/100	131
NSSL3	138
NSSU3	136
NSSR2	139
NSDKR 1/100	129

ACCESSORIES | ERGÄNZUNGEN

	page seite
SIPHON SIPHON T90	76
Steel feet Stahlfüße	76
Plastic feet Kunststofffüße	76

80 x 80 x 3,5 cm

90 x 90 x 3,5 cm

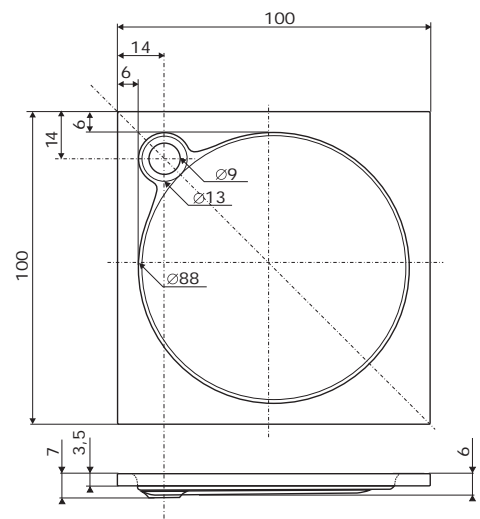
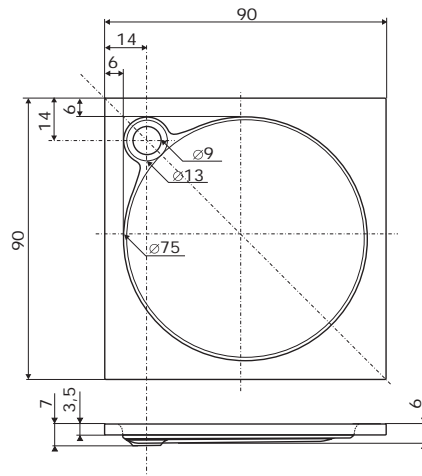
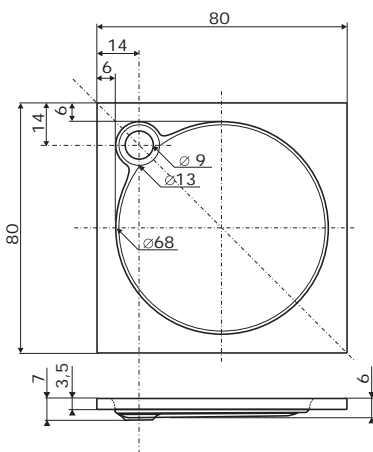
100 x 100 x 3,5 cm



Venus 80

Venus 90

Venus 100



VESTA 80 | 90 | 100

80 x 80 x 3,5 cm R55

90 x 90 x 3,5 cm R55

100 x 100 x 3,5 cm R55

SHOWER ENCLOSURES DUSCHABTRENNUNGEN

VESTA 80

SKKH 2/80 R55	102
PSKKH 2/80 R55	120
KLSKKH 2/80 S R55	115

VESTA 90

SKKH 2/90 R55	102
KLSKKH 2/90 S R55	115
PSKKH 2/90 R55	120
NSKKH 2/90 R55	128
ESKKH 2/90 R55	142

VESTA 100

PSKKH 2/100 R55	120
NSKKH 2/100 R55	128
ESKKH 2/100 R55	142

ACCESSORIES | ERGÄNZUNGEN

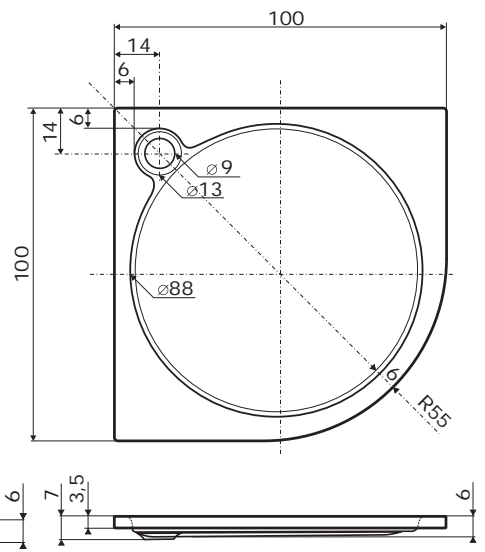
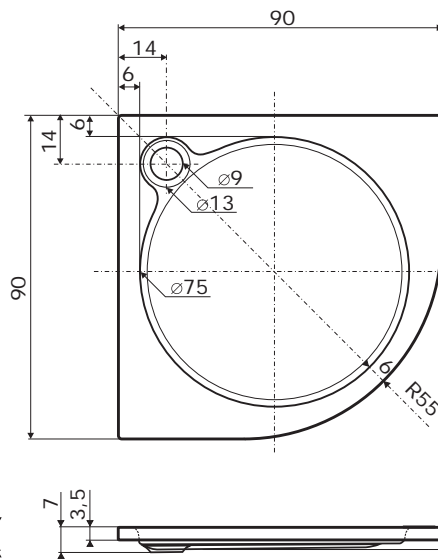
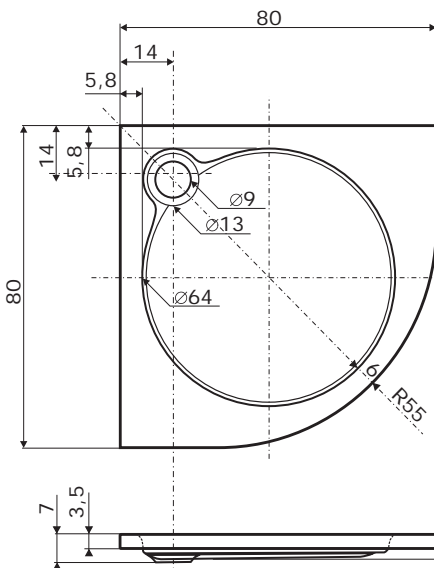
SIPHON SIPHON T90	76
Steel feet StahlfüÙe	76
Plastic feet KunststofffüÙe	76



Vesta 80

Vesta 90

Vesta 100

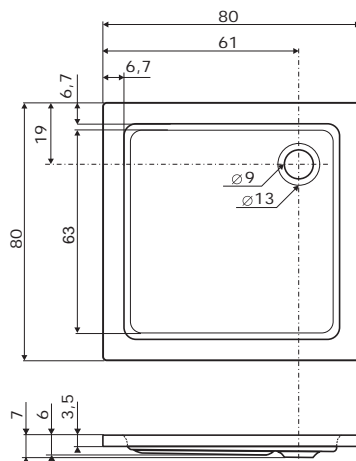


BIANCA

80 x 80 x 3,5 cm

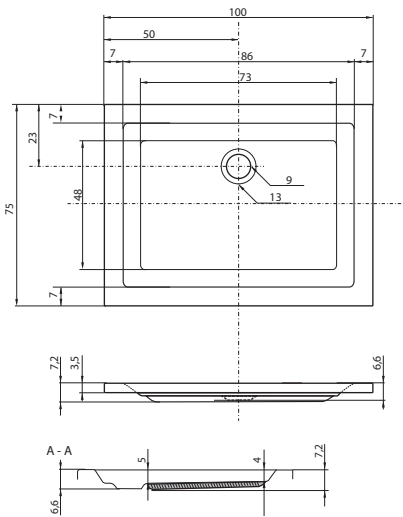
ACCESSORIES ERGÄNZUNGEN

SKRH 2/80	102
KLSKRH 2/80 S	115
BSSP 80	106
SDK 80	105
SDKR 1/80	105
SD 2/80	104
PSKRH 2/80 S	120
ESDKR 1/80 S	144
SIPHON SIPHON T90	76
Steel feet StahlfüÙe	76
Plastic feet KunststofffüÙe	76

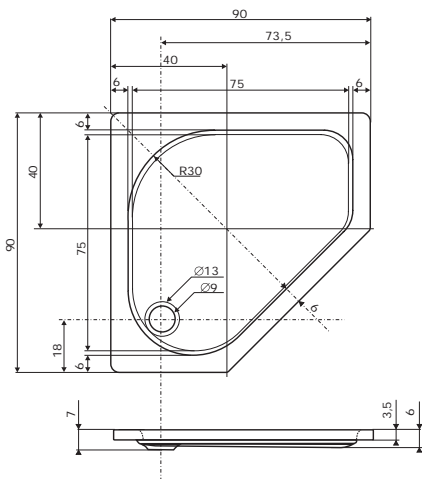


PALLAS

100 x 75 x 5 cm



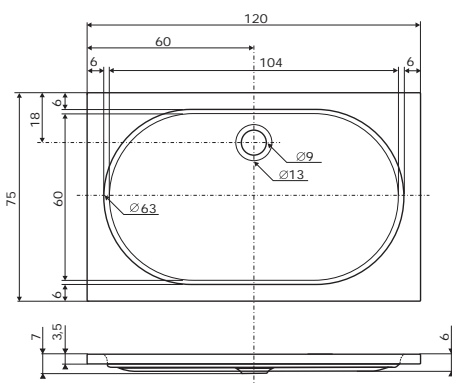
ACCESORIES ERGÄNZUNGEN	page seite
BSSP 75	106
KLSD 1/100 S	116
SD 2/100	104
PSKDS 1/100-75 S	123
PSDKR 1/100 S	122
PBS 75 S	122
NSKDS 1/100-75 S	131
NSDKR 1/100 S	129
NBS 75 S	130
ESDKR 2/100 S	145
PBS 100	122
NBS 100	130
NSSU3	136
SIPHON SIPHON T90	76
Steel feet Stahlfüße	76
Plastic feet Kunststofffüße	76



ZEUS

90 x 90 x 3,5 cm

ACCESORIES ERGÄNZUNGEN	page seite
SKPÚ 4/90	100
PSKPÚ 1/90	113
NSKPÚ 1/90	120
SIPHON SIPHON T90	74
Steel feet Stahlfüße	74
Plastic feet Kunststofffüße	74



DIOVA

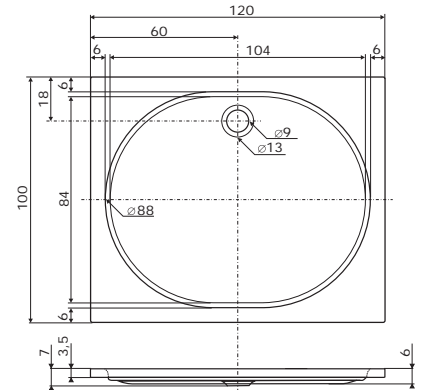
120 x 75 x 3,5 cm

ACCESORIES ERGÄNZUNGEN	page seite
BSSP 75	106
KLSD 1/120 S	116
SD 1/120	104
PBS 75	122
PSDKR 1/120 S	121
NBS 75	130
NSDKR 1/120 S	130
ESDKR 2/120 S	145
NSSP1	137
NSSR1	137
SIPHON SIPHON T90	76
Steel feet Stahlfüße	76
Plastic feet Kunststofffüße	76

KADMA

120 x 100 x 3,5 cm

ACCESORIES ERGÄNZUNGEN	page seite
SD 2/100	104
KLSD 1/100 S	116
SD 1/120	104
KLSD 1/120 S	116
PSDKR 1/100 S	122
PSDKR 1/120 S	121
PSKDS 1/120-100	123
PBS 100	122
NSDKR 1/100 S	129
NSDKR 1/120 S	130
NSKDS 1/120-100	131
NBS 100	130
ESDKR 2/120 S	145
NSSR1	137
NSSP1	137
NSSR2 120x100	139
ESDKR 1-1/120	144
SIPHON SIPHON T90	76
Steel feet Stahlfüße	76
Plastic feet Kunststofffüße	76

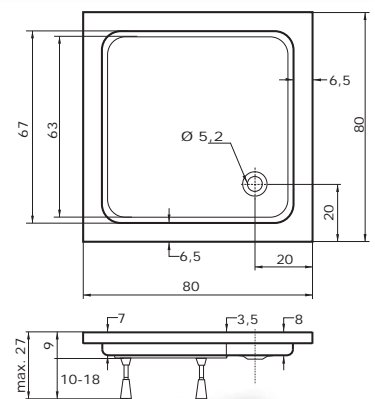


IKARIA

80 x 80 x 8 cm

superline

ACCESORIES ERGÄNZUNGEN	page seite
Steel feet Stahlfüße	76
Plastic feet Kunststofffüße	76
Facing panel Schürze	96
SKRH 2/80	102
BSSP 80	106
SDK 80	105
SDKR 1/80	105
SD 2/80	104
PSKRH 2/80 S	120
ESDKR 1/80 S E	144
SIPHON SIPHON T50	76



with anti-slip surface
mit Antirutschausführung
Facing panel for shower-tray
Schürze zu den duschwanne

GOMERA

80 x 80 x 8 cm

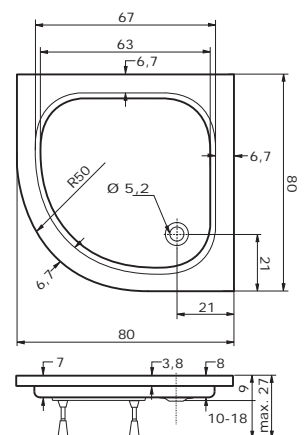
superline

ACCESORIES ERGÄNZUNGEN	page seite
Steel feet Stahlfüße	76
Plastic feet Kunststofffüße	76
Facing panel Schürze	96
SKKH 2/80 R50	102
PSKKH 2/80 R50 S	120
SIPHON SIPHON T50	76

with anti-slip surface
mit Antirutschausführung



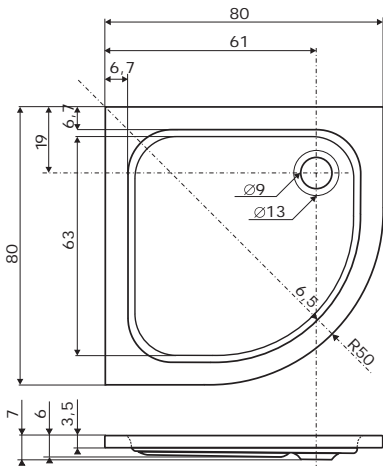
Facing panel for shower-tray
Schürze zu den duschwanne



superline

CAPELLA

80 x 80 x 3,5 cm



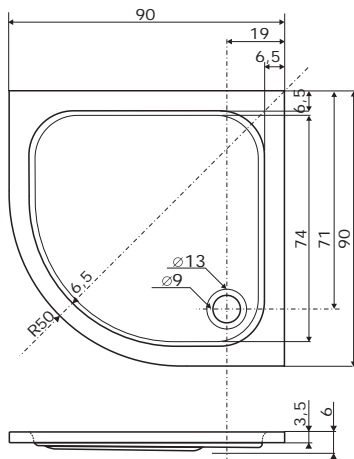
ACCESORIES | ERGÄNZUNGEN page seite

SKKH 2/80 R50 S	102
PSKKH 2/80 R50 S	120
SIPHON SIPHON T90	76
Steel feet Stahlfüße	76
Plastic feet Kunststofffüße	76

superline

PELEUS

90 x 90 x 3,5 cm



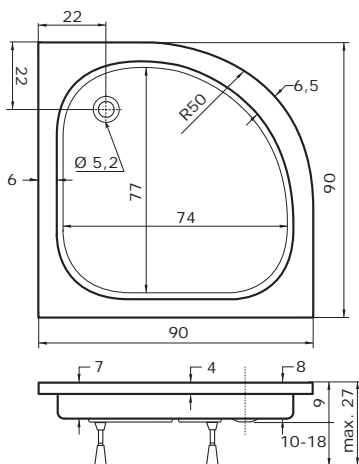
ACCESORIES | ERGÄNZUNGEN page seite

SKKH 2/90 R50	superline	102
PSKKH 2/90 R50		120
NSKKH 2/90 R50		128
SIPHON SIPHON T90		76
Steel feet Stahlfüße		76
Plastic feet Kunststofffüße		76

superline

FLORES

90 x 90 x 8 cm



with anti-slip surface
mit Antirutschausführung



Facing panel for shower-tray
Schürze zu den duschwanne

ACCESORIES | ERGÄNZUNGEN page seite

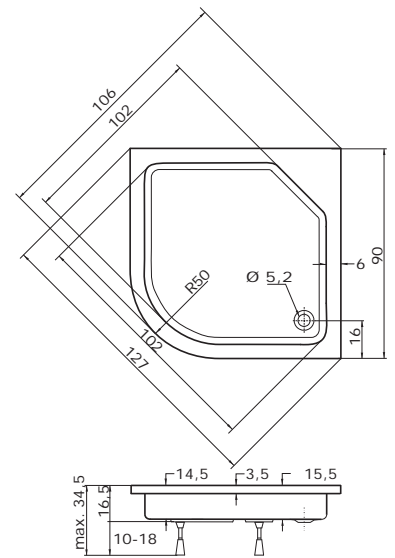
Steel feet Stahlfüße		76
Plastic feet Kunststofffüße		76
Facing panel Schürze		97
SKKH 2/90 R50	superline	102
PSKKH 2/90 R50		120
NSKKH 2/90 R50		128
SIPHON SIPHON T50		76

TAURUS

90 x 90 x 14 cm

superline

ACCESORIES ERGÄNZUNGEN	page seite
Steel feet Stahlfüße	76
Plastic feet Kunststofffüße	76
SKKH 2/90 R50	102
PSKKH 2/90 R50 S	120
NSKKH 2/90 R50 S	128
SIPHON SIPHON T50	76

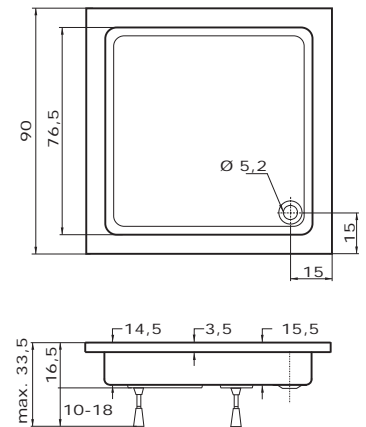


LIBRA

90 x 90 x 15 cm

superline

ACCESORIES ERGÄNZUNGEN	page seite
Steel feet Stahlfüße	76
Plastic feet Kunststofffüße	76
SKRH 2/90	102
BSSP 90	106
SDK 90	105
SDKR 1/90	105
SD 2/90	104
PSKRH 2/90 S	120
PSDKR 1/90 S	122
PBS 1/90 S	122
PSKDS 1/90 S	123
NSKRH 2/90 S	128
NSDKR 1/90 S	129
NBS 1/90 S	130
NSKDS 1/90 S	131
ESDKR 1/90 S E	144
SIPHON SIPHON T50	76

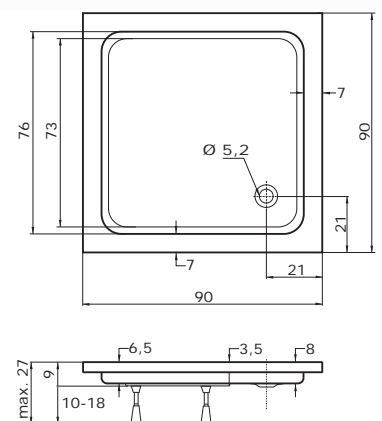


KEA

90 x 90 x 8 cm

superline

ACCESORIES ERGÄNZUNGEN	page seite
Steel feet Stahlfüße	76
Plastic feet Kunststofffüße	76
Facing panel Schürze	98
SKRH 2/90	102
BSSP 90	106
SDK 90	105
SDKR 1/90	105
SD 2/90	104
PSKRH 2/90 S	120
PSDKR 1/90 S	122
PBS 1/90 S	122
PSKDS 1/90 S	123
NSKRH 2/90 S	128
NSDKR 1/90 S	129
NBS 1/90 S	130
NSKDS 1/90 S	131
ESDKR 1/90 S E	144
SIPHON SIPHON T50	76



with anti-slip surface
mit Antirutschausführung



Facing panel for shower-tray
Schürze zu den duschwanne

STANDARD SHOWER AND BATH ENCLOSURES DUSCH- UND WANNENSCHÜRZEN **STANDARD**



STANDARD SHOWER AND BATH ENCLOSURES DUSCH- UND WANNENSCHÜRZEN STANDARD

Information about the materials used

Angaben zu den verwendeten Materialien



Thin-walled profiles: high-strength aluminium alloy, surface treatment by Komaxit powder coating, white.
Dünnwandige Profile: aus hochfester Aluminium-Legierung, Oberflächenbehandlung durch Komaxit-Pulverbeschichtung, Farbe weiß.



Plastic fillings: transparent hardened polystyrene, with PEARL pattern in a standard version, 2.5mm thick, protective PE-film to be removed after installation.
Kunststoff-Füllungen: transparentes gehärtetes Polystyrol, standardmäßig im PEARL-Dessin geliefert, Dicke 2,5 mm, Oberfläche durch PE-Folie geschützt, erst nach der Montage beseitigen.



Safety glass: 3 or 4mm thick, clear or chinchilla pattern, surface finish protecting against water droplet settling - upon request.



Sicherheitsglas: 3 oder 4 mm Dicke, farblos oder Chinchilla-Dessin, Beschichtung gegen das Aufsetzen von Wassertropfen kann nachbestellt werden.



Joining fittings: high-strength plastic mouldings with good stability of shape and dimensions due to glass fibres added to the substrate.
Verbindungsteile: Formteile aus Kunststoff mit hoher Festigkeit, Form- und Maßstabilität dank dem Glasfaseranteil im Grundmaterial.

Joining materials: high-quality stainless steel.
Verbindungsmaterial: hochwertiger Edelstahl



Movement elements: rolling joints with a pulley carried by ball bearing; adjustable position.
Bewegungselemente: rollende Gelenke mit Rolle - im Kugellager gelagert, Lage einstellbar.

Seals: soft plastics, transparent or white.

Dichtung: weiche Kunststoffe, transparent oder weiß



Wall profile innovation Neuentwicklung Wandprofil

To make the installation easier and offer you greater variability of installation dimensions, we are developing a new profile. It will become component part of the STANDARD series during 2018.

Um die Montage einfacher und die Einbauabmessungen vielfältiger zu machen, wird ein neues Wandprofil entwickelt. Das Profil wird in die Trennwände der STANDARD-Reihe im Laufe des Jahres 2018 eingebaut.

fillings | Füllungen



chinchilla



pearl

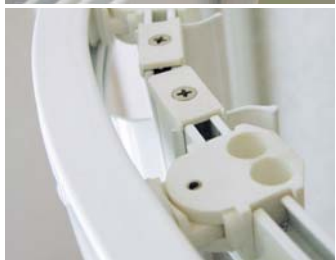
Shower screens with frames are made of standard aluminium profiles combined with one of several high-quality panels – transparent glass, chinchilla or polystyrene panels in pearl pattern.

Trennwände für Duschen mit Rahmenkonstruktion werden aus konventionellen Aluminium-Profilen in Kombination mit einer den hochwertigen Füllungen hergestellt – Klarglas, Chinchilla oder Polystyrol- Panels in Pearl-Dessin.



The rail is closed and clean-finished so that no plastic cover is needed.

Das fahrbare Profil ist geschlossen, versäubert und erfordert keine Abdeckung aus Kunststoff.



Movement elements (carried by ball bearing) are height-adjustable and allow slight turning according to the door movement path. The movement is smooth without jamming. Die Bewegungselemente (im Kugellager gelagert), die höhenverstellbar sind, ermöglichen eine Drehbewegung entlang der Bewegungsbahn der Tür; die Bewegung ist sanft gleitend.



Pure glass | ESG Klar

Profile of the magnetic or corner handrail allows easy hold during the opening or closing of the shower door.

Possible combination of standard types with atypical shapes and dimensions for an extra price.

Das Profil des magnetischen ggf. Ecken-Haltegriffs macht es möglich, die Tür der Dusche beim Öffnen oder Schließen leicht zu ergriffen.

Kombination von Standardtypen mit atypischen Formen und Abmessungen gegen Aufpreis erhältlich.



Extending component | Verlängerungsprofile

Extending profiles are only available in white!!!
Verlängerungsprofile sind nur in weißer Farbe erhältlich!!!



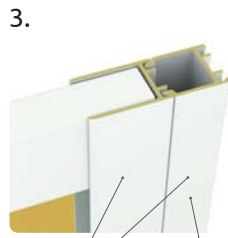
Pro prodloužení je vždy nutno použít sadu
The use of one extending component allows you to extend the resulting size of the enclosure by 25mm.

Die Verwendung von 1 Verlängerungsprofil ermöglicht Ihnen, die Gesamtabmessung der Trennwand um 25 mm zu verlängern.

Always use the set for extension. The set includes 1 extension profile and 1 mounting profile. Für die Erweiterung sollte immer das Set verwendet werden. Das Set beinhaltet 1 Stk. Erweiterungsprofil und 1 Stk. Befestigungsprofil



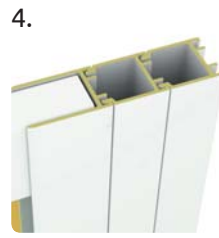
The original wall profile will be substituted by the mounting component
Das ursprüngliche Wandprofil wird durch das Befestigungsprofil ersetzt.



Both profiles = entire set
Beide Profile = gesamte Set
PSS / PSV

Using 1 pc of an extending profile extends the resulting curtain by 25 mm.

Durch die Verwendung von 1 Verlängerungsprofil kann das Fertigmaß der Schirmwand um 25 mm vergrößert werden.



The use of two extending components will allow you to extend the resulting size of the enclosure by up to 45 mm. Even in the case of using two extending components, the solidity of the shower (or bath) enclosure remains the same.

Die Verwendung von 2 Verlängerungsprofilen erweitert die Gesamtabmessung der Trennwand um bis zu 45 mm. Die Stabilität der Dusch-(oder Wannen-)Trennwand bleibt auch bei der Verwendung von 2 Verlängerungsprofilen unverändert.

Extension set for shower enclosures STANDARD I Verlängerungsset für STANDARD

PSS 185 185 x 2,5 x 2 cm

Extension set for shower enclosures STANDARD I Verlängerungsset für STANDARD

PPS 185 185 x 2,5 x 2 cm

Extension set for shower enclosures STANDARD I Verlängerungsset für STANDARD

PSV 135 135 x 2,5 x 2 cm

Extension set for shower enclosures STANDARD I Verlängerungsset für STANDARD

PPV 135 135 x 2,5 x 2 cm

SEAT | SITZ ECO FASHION

35 x 33 x 10 cm

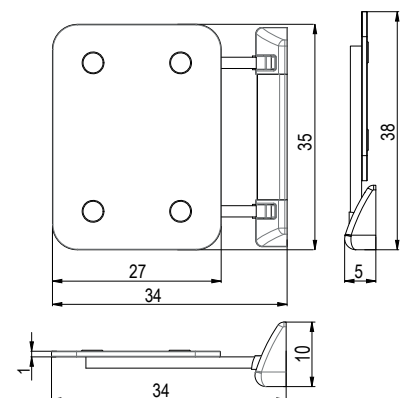
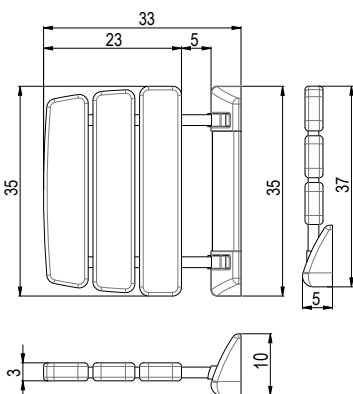
36 x 37,5 x 10 cm



ECO FASHION STANDARD



ECO FASHION ICE

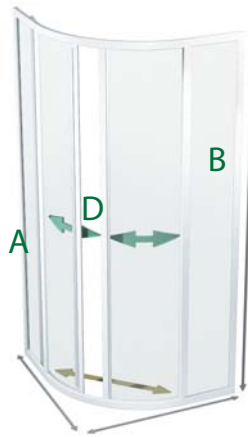


SKKH



ACCESSORIES ERGÄNZUNGEN	page seite
PSS 185	101

	color Farbe	pearl	Pure glass ESG Klar	chinchilla
SKKH 2/80 R50	white weiß	✓	✓	✓
WATER OFF!!	white weiß	✗	✓	✓
A 80 cm, B 80 cm, C 185 cm, D Entry width Breite des Eintritts 63 cm installation dimension Installationsmaß 780-790 mm				
SKKH 2/80 R55	white weiß	✓	✓	✓
WATER OFF!!	white weiß	✗	✓	✓
A 80 cm, B 80 cm, C 185 cm, D Entry width Breite des Eintritts 63 cm installation dimension Installationsmaß 780-790 mm				
SKKH 2/90 R50 superline	white weiß	✓	✓	✓
WATER OFF!!	white weiß	✗	✓	✓
A 90 cm, B 90 cm, C 185 cm, D Entry width Breite des Eintritts 63 cm installation dimension Installationsmaß 880-890 mm				
SKKH 2/90 R55	white weiß	✓	✓	✓
WATER OFF!!	white weiß	✗	✓	✓
A 90 cm, B 90 cm, C 185 cm, D Entry width Breite des Eintritts 63 cm installation dimension Installationsmaß 880-890 mm				
SKKH 2/90 R55 V165	white weiß	✓	✓	✓
ATTENTION! - Height 165 cm, only shower tray ARGO ACHTUNG! - Höhe 165 cm, nur Duschwanne ARGO				
WATER OFF!!	white weiß	✗	✓	✓
A 90 cm, B 90 cm, C 165 cm, D Entry width Breite des Eintritts 63 cm installation dimension Installationsmaß 880-890 mm				



SHOWER TRAYS | DUSCHWANNEN page | seite

80 x 80 R50 Gomera	superline	96
80 x 80 R50 Capella	superline	97
80 x 80 R55 Sano 80		89
80 x 80 R55 Vesta 80		94
80 x 80 R55 Virgo		79
90 x 90 R50 Taurus	superline	98
90 x 90 R50 Flores	superline	97
90 x 90 R50 Peleus	superline	97
90 x 90 R55 Sano 90		89
90 x 90 R55 Vesta 90		94
90 x 90 R55 Virgo 90		79
90 x 90 R55 Verne-K		82
90 x 90 Limo		87
100 x 100 Limo		87
SKKH 2/90 v 165		
90 x 90 Argo		89

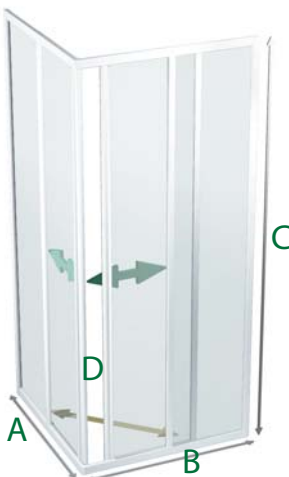


SKRH

	color Farbe	pearl	Pure glass ESG Klar	chinchilla
SKRH 2/80	white weiß	✓	✓	✓
WATER OFF!!	white weiß	✗	✓	✓
A 80 cm, B 80 cm, C 185 cm, D Entry width Breite des Eintritts 53 cm installation dimension Installationsmaß 780-790 mm				
SKRH 2/90 superline	white weiß	✓	✓	✓
WATER OFF!!	white weiß	✗	✓	✓
A 90 cm, B 90 cm, C 185 cm, D Entry width Breite des Eintritts 53 cm installation dimension Installationsmaß 880-890 mm				

SHOWER TRAYS | DUSCHWANNEN page | seite

80 x 80 Icaria	superline	96
80 x 80 Juno		92
80 x 80 Stefani		88
80 x 80 Bianca		94
80 x 80 Venus 80		93
80 x 80 Hercules 80		90
80 x 80 Draco 80		80
90 x 90 Kea		98
90 x 90 Eris		92
90 x 90 Libra		98
90 x 90 Draco 90		80
90 x 90 Venus 90		93
90 x 90 Dorne - K		83
90 x 90 Hercules		90
80 x 80 Nazca		87
90 x 75 Nazca		87



ACCESSORIES | ERGÄNZUNGEN




PSS 185	101
---------	-----


NEW/NEUES

SKKH 2/100-80

SKKH 2/100-90



	color Farbe	pearl 	Pure glass ESG Klar 
SKKH 2/100 - 80 R55 L P	white weiß	✓	✓
 WATER OFF!!	white weiß	✗	✓
A 100 cm, B 80 cm, C 185 cm, D Entry width Breite des Eintritts 52 cm installation dimension Installationsmaß 980-995/780-795 mm			

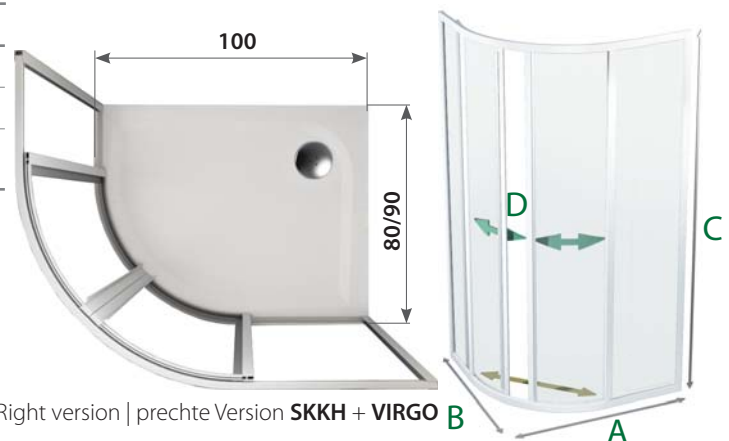
SKKH 2/100 - 90 R55	white weiß	✓	✓
 WATER OFF!!	white weiß	✗	✓
A 100 cm, B 90 cm, C 185 cm, D Entry width Breite des Eintritts 52 cm installation dimension Installationsmaß 980-995/880-895 mm			

**SHOWER TRAYS
DUSCHWANNEN**

	page seite
100 x 80 R55 Virgo	79
100 x 90 R55 Virgo	79

**ACCESSORIES
ERGÄNZUNGEN**

PSS 185	101
---------	-----








SHOWER TRAYS DUSCHWANNEN

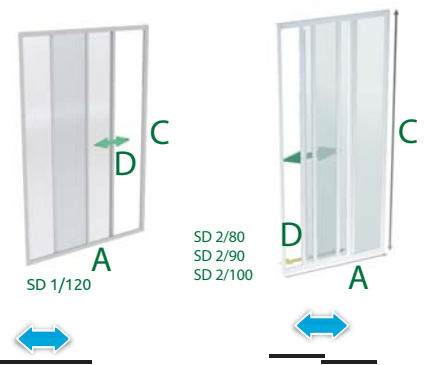
page
seite






80 x 80 Ikaria	96	superline
80 x 80 Juno	92	
80 x 80 Stefani	88	
80 x 80 Bianca	94	
80 x 80 Draco 80	80	
80 x 80 Venus 80	93	
90 x 75 Odeon	92	
90 x 90 Venus 90	93	
90 x 90 Kea	98	superline
90 x 90 Eris	92	
90 x 90 Libra	98	superline
90 x 90 Draco 90	80	
90 x 90 Dorne-K	83	
100 x 100 Draco 100	80	
120 x 80 90 Draco 120	80	
120 x 73 Rhea	88	
120 x 75 Diova	95	
120 x 100 Kadma	96	
100 x 75 Pallas	95	
100 x 100 Venus 100	93	
Hercules 80, 90, 100, 120	90	
80 x 80 Nazca	87	
90 x 75 Nazca	87	
90 x 90 Nazca	87	
100 x 100 Nazca	87	
120 x 70 Nazca	87	
120 x 80 Nazca	87	
120 x 90 Nazca	87	

ACCESSORIES ERGÄNZUNGEN


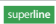
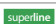
PSS 185	101
---------	-----

	color Farbe	installation dimension In- stallationsmaß	pearl 	Pure glass ESG Klar 	chinchilla 
SD 2/80	white weiß	799 - 802 mm	✓	✓	✓
 WATER OFF!!	white weiß	799 - 802 mm	✗	✓	✓
A 80 cm, C 185 cm, D Entry width Breite des Eintritts 40 cm					
SD 2/90	white weiß	899 - 902 mm	✓	✓	✓
 WATER OFF!!	white weiß	899 - 902 mm	✗	✓	✓
A 90 cm, C 185 cm, D Entry width Breite des Eintritts 48 cm					
SD 2/100	white weiß	999 - 1002 mm	✓	✓	✓
 WATER OFF!!	white weiß	999 - 1002 mm	✗	✓	✓
A 100 cm, C 185 cm, D Entry width Breite des Eintritts 55 cm					
SD 1/120	white weiß	1199 - 1202 mm	✓	✓	✓
 WATER OFF!!	white weiß	1199 - 1202 mm	✗	✓	✓
A 120 cm, C 185 cm, D Entry width Breite des Eintritts 48 cm					
SD 2/120	white weiß	1199 - 1202 mm	✓	✓	✓
 WATER OFF!!	white weiß	1199 - 1202 mm	✗	✓	✓
A 120 cm, C 185 cm, D Entry width Breite des Eintritts 48 cm					








	color Farbe	installation dimension Installationsmaß	pearl 	Pure glass ESG Klar 	chinchilla 
SDK 80	white weiß	798 - 802 mm	✓	✓	✓
 WATER OFF!!	white weiß	798 - 802 mm	✗	✓	✓
A 80 cm, C 185 cm, D Entry width Breite des Eintritts 58 cm					
SDK 90	white weiß	898 - 902 mm	✓	✓	✓
 WATER OFF!!	white weiß	898 - 902 mm	✗	✓	✓
A 90 cm, C 185 cm, D Entry width Breite des Eintritts 62 cm					



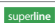
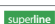
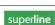
SHOWER TRAYS DUSCHWANNEN	page seite	
80 x 80 Ikaria	96	
80 x 80 Juno	92	
80 x 80 Stefani	88	
80 x 80 Bianca	94	
80 x 80 Draco 80	80	
80 x 80 Venus 80	93	
Nazca 80 x 80, 90 x 90, 90 x 75, 120 x 80	87	
90 x 75 Odeon	92	
90 x 90 Venus 90	93	
90 x 90 Kea	98	
90 x 90 Eris	92	
90 x 90 Libra	98	
90 x 90 Draco 90	80	
90 x 90 Dorne-K	83	
120 x 80 Draco	80	
Hercules 80, 90, 120	90	
ACCESSORIES ERGÄNZUNGEN		
PSS 185	101	

The SDK 80, 90 shower doors cannot be extended using the PSS extending set and the PSV extending profile!!!
75 Duschkabinttür SDK80,90 ist durch den PSS-Verlängerungsset und PSV-Verlängerungsprofil nicht erweiterbar!!!



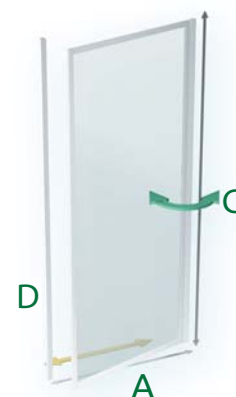
	color Farbe	installation dimension Installationsmaß	pearl 	Pure glass ESG Klar 	chinchilla 
SDKR 1/80	white weiß	793 - 815 mm	✓	✓	✓
 WATER OFF!!	white weiß	793 - 815 mm	✗	✓	✓
A 80 cm, C 185 cm, D Entry width Breite des Eintritts 73 cm					
SDKR 1/90	white weiß	893 - 915 mm	✓	✓	✓
 WATER OFF!!	white weiß	893 - 915 mm	✗	✓	✓
A 90 cm, C 185 cm, D Entry width Breite des Eintritts 83 cm					

SHOWER TRAYS | DUSCHWANNEN page | seite

80 x 80 Ikaria	96	
80 x 80 Juno	92	
80 x 80 Stefani	88	
80 x 80 Bianca	94	
80 x 80 Draco 80	80	
80 x 80 Venus 80	93	
Nazca 80 x 80, 90 x 90, 90 x 75, 120 x 80	87	
90 x 75 Odeon	92	
90 x 90 Venus 90	93	
90 x 90 Kea	98	
90 x 90 Eris	92	
90 x 90 Libra	98	
90 x 90 Draco 90	80	
90 x 90 Dorne-K	83	
120 x 80 Draco	80	
Hercules 80, 90, 120	90	

ACCESSORIES | ERGÄNZUNGEN




PSS 185	101	
---------	-----	--



BSSP



color | Farbe

pearl	Pure glass ESG Klar	chinchilla
		

BSSP 73	white weiß	✓	✓	✓
 WATER OFF!!	white weiß	✗	✓	✓
A 72 cm, C 185 cm				
BSSP 75	white weiß	✓	✓	✓
 WATER OFF!!	white weiß	✗	✓	✓
A 74 cm, C 185 cm				
BSSP 80	white weiß	✓	✓	✓
 WATER OFF!!	white weiß	✗	✓	✓
A 79 cm, C 185 cm				
BSSP 90	white weiß	✓	✓	✓
 WATER OFF!!	white weiß	✗	✓	✓
A 89 cm, C 185 cm				

SHOWER TRAYS DUSCHWANNEN

	page	seite
80 x 80 Ikaria	96	superline
80 x 80 Juno	92	
80 x 80 Stefani	88	
80 x 80 Bianca	94	
80 x 80 Venus 80	93	
Nazca 80 x 80, 90 x 90, 90 x 75, 120 x 80	87	
90 x 75 Odeon	92	
90 x 90 Venus 90	93	
90 x 90 Kea	98	superline
90 x 90 Eris	92	
90 x 90 Libra	98	superline
90 x 90 Dorne-K	83	
120 x 73 Rhea	88	
120 x 75 Diova	95	
100 x 75 Pallas	95	
Draco	80	
Hercules	90	




ACCESSORIES ERGÄNZUNGEN

PSS 185	101
---------	-----



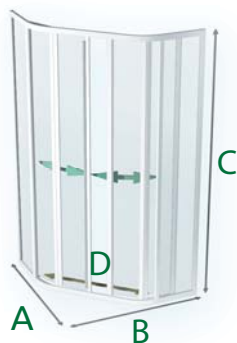
SKPÚ

color | Farbe

pearl	Pure glass ESG Klar	chinchilla
		

SKPÚ 4/90	white weiß	✓	✓	✓
 WATER OFF!!	white weiß	✗	✓	✓

A 90 cm, B 90 cm, C 185 cm, D Entry width | Breite des Eintritts 51 cm | installation dimension | Installationsmaß 880-890 mm



SHOWER TRAYS DUSCHWANNEN

	page	seite
90 x 90 Pegas	88	
90 x 90 Zeus	95	

ACCESSORIES ERGÄNZUNGEN

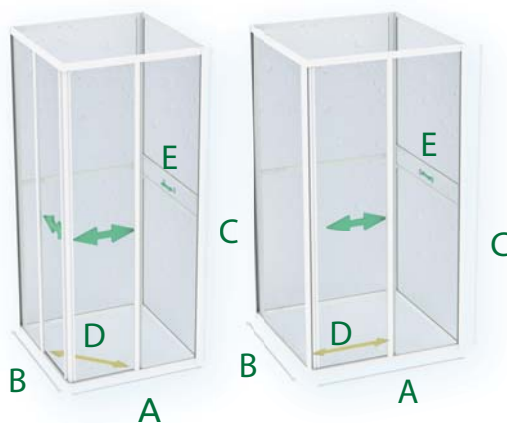
PSS 185	101
---------	-----



Attention: The rear corner wall panels are available with white or pearl - to be specified in the order
 Hinweis: Die hinteren Ecke Wandpaneele sind mit weißen oder Perle - in der Reihenfolge angegeben werden



	color Farbe	pearl
SBOXRH 2/80	white weiß	✓
A 80 cm, B 80 cm, C 185 cm		
D Entry width Breite des Eintritts 47 cm		
E 15 cm (holes for lever mixer Löcher für Wasserhähne)		
SBOXRH 2/90	white weiß	✓
A 90 cm, B 90 cm, C 185 cm		
D Entry width Breite des Eintritts 52 cm		
E 15 cm (holes for lever mixer Löcher für Wasserhähne)		
SBOXRH 1/100x80	white weiß	✓
A 100 cm, B 80 cm, C 185 cm		
D Entry width Breite des Eintritts 42 cm		
E 15 cm (holes for lever mixer Löcher für Wasserhähne)		
Pitch lever mixer - 150 mm der Abstand Wasserhähne - 150 mm		



info: the covering panel for the tub consists of two parts
Info: Das Deckpaneel für die Duschtasse ist zweiteilig.

SBOXRH



ACCESSORIES ERGÄNZUNGEN	page seite	
80 x 80 Icaria	96	superline
90 x 90 Kea	98	superline
Sifon T50	76	
100 x 80 Hercules	90	
Sifon T90	76	
Covering panel Deckpaneel	96 98	

Attention: The rear corner wall panels are available with white or pearl - to be specified in the order
 Hinweis: Die hinteren Ecke Wandpaneele sind mit weißen oder Perle - in der Reihenfolge angegeben werden



	color Farbe	pearl
SBOXKH 2/80	white weiß	✓
A 80 cm, B 80 cm, C 185 cm		
D Entry width Breite des Eintritts 47 cm		
E 15 cm (holes for lever mixer Löcher für Wasserhähne)		
SBOXKH 2/90	white weiß	✓
A 90 cm, B 90 cm, C 185 cm,		
D Entry width Breite des Eintritts 63 cm		
E 15 cm (holes for lever mixer Löcher für Wasserhähne)		
Pitch lever mixer - 150 mm der Abstand Wasserhähne - 150 mm		



ACCESSORIES ERGÄNZUNGEN	page seite	
80 x 80 Gomera	96	superline
90 x 90 Flores	97	superline
Sifon T50	76	
Covering panel Deckpaneel	96 97	

SBOXKH



VZKR 1/70



color | Farbe pearl Pure glass | ESG Klar chinchilla

VZKR 1/70	white weiß	✓	✓	✓
WATER OFF!!	white weiß	✗	✓	✓

A 70 cm, B 64,5 cm, C 135 cm

BATHTUBS | WANNEN

page | seite

Alea	47
Alea - s	47
Barbados	53
Canaria	55 <small>superline</small>
Columba 160 - 190	42
Dorado 160, 175	58
Elba	50 <small>superline</small>
Fenix	37
Ibiza	54 <small>superline</small>
Klasik 120	48
Klasik 150, 160, 170	49 <small>superline</small>
Klasik 180, 180C	48 49
Lagos 160, 170	44
Medea 150 - 170	59
Mallorca	55
Orient	56
Porta 160, 170, 180	26
Tenerife	52
Titan 170 - 180	34
Trend 140 - 180	40
Tuba 150 - 170	31
Varadero	36
Vela	43
Spinell Mono	61

ACCESSORIES | ERGÄNZUNGEN

PSV 135	101
---------	-----

VZKR 1/80



color | Farbe pearl Pure glass | ESG Klar chinchilla

VZKR 1/80	white weiß	✓	✓	✓
WATER OFF!!	white weiß	✗	✓	✓

A 80 cm, B 74,5 cm, C 135 cm

BATHTUBS | WANNEN

page | seite

Barbados	53
Canaria	55 <small>superline</small>
Columba 180, 190	42
Dorado 160, 175	58
Elba	50 <small>superline</small>
Fenix	37
Ibiza	54 <small>superline</small>
Klasik 120	48
Klasik 150, 160, 170	49 <small>superline</small>
Klasik 180, 180C	48 49
Lagos 160, 170	44
Mallorca	55
Medea 150 - 170	59
Orient	56
Porta 160, 170, 180	26
Tenerife	52
Titan 170 - 180	34
Trend 140 - 180	40
Tuba 150 - 170	31
Varadero	36
Vela	43
Spinell Mono	61

ACCESSORIES | ERGÄNZUNGEN

PSV 135	101
---------	-----

superline

VZKR 2/90

pearl Pure glass
ESG Klar

color Farbe



VZKR 2/90	white weiß	✓	✓
WATER OFF!!	white weiß	✗	✓
A 43 cm, B 74,5cm, C 90 cm, D 135 cm			

BATHTUBS | WANNEN

page | seite

Alea	47
Alea-s	47
Barbados	53
Bodam	62 <small>superline</small>
Canaria	55 <small>superline</small>
Columba 160 - 190	42
Dorado 160, 175	58
Elba	50 <small>superline</small>
Fenix	37
Ibiza	54 <small>superline</small>
Klasik 120	48
Klasik 150	49 <small>superline</small>
Klasik 160	49 <small>superline</small>
Klasik 170	49 <small>superline</small>
Klasik 180, 180C	48 49
Mallorca	55 <small>superline</small>
Orient	56
Tenerife	52
Titan 170 - 180	34
Trend 140 - 180	40
Varadero	36
Vela	43
Spinell Mono	61

ACCESSORIES | ERGÄNZUNGEN

PSV 135	101
---------	-----



color | Farbe

pearl Pure glass
ESG Klar



VZKR 3/100 3/110	white weiß	✓	✓
WATER OFF!!	white weiß	✗	✓
VZKR 3/100 - A 43 cm, B 34 cm, C 23 cm, D 135 cm, E 100 cm			
VZKR 3/110 - A 41 cm, B 38 cm, C 32 cm, D 135 cm, E 110 cm			

BATHTUBS | WANNEN

page | seite

Barbados	53
Bodam - VZKR 3/110	62 <small>superline</small>
Canaria	55 <small>superline</small>
Columba 180, 190	42
Dorado 160, 175	58
Elba	50 <small>superline</small>
Fenix	37
Ibiza	54 <small>superline</small>
Klasik 120	48
Klasik 150, 160, 170	49 <small>superline</small>
Klasik 180, 180C	48 49
Medea 150 - 170	59
Orient	56
Porta 160, 170, 180	26
Tenerife	52
Titan 170 - 180	34
Trend 140 - 180	40
Tuba - VZKR 3/100	31
Varadero	36
Vela	43
Spinell Mono	61

ACCESSORIES | ERGÄNZUNGEN


PSV 135	101
---------	-----

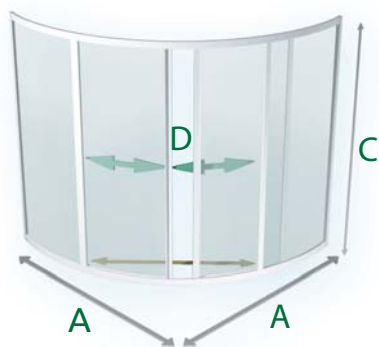
VZKR 3/100 | 3/110



STANDARD SHOWER AND BATH ENCLOSURES DUSCH- UND WANNENSCHÜTZEN STANDARD

VZ ISLAND VZ SAMOS VZ CEJLON

	color Farbe	pearl 
VZ ISLAND 2/120	white weiß	✓
A 120 cm, C 135 cm, D Entry width Breite des Eintritts 77 cm		
VZ SAMOS 2/140	white weiß	✓
A 140 cm, C 135 cm, D Entry width Breite des Eintritts 92 cm		
VZ CEJLON 2/150	white weiß	✓
A 150 cm, C 135 cm, D Entry width Breite des Eintritts 69 cm		



BATHTUBS WANNEN	page seite
Island	58
Cejlon	62 superfine
Samos	63 superfine
ACCESSORIES ERGÄNZUNGEN	
PSV 135	101

VZKO 1/80



	color Farbe	pearl 
VZKO JÁVA	white weiß A 80 cm, C 135 cm	✓
VZKO CEJLON	white weiß A 80 cm, C 135 cm	✓
VZKO ISLAND	white weiß A 80 cm, C 135 cm	✓
VZKO SAMOS	white weiß A 80 cm, C 135 cm	✓
VZKO AURIGA	white weiß A 80 cm, C 135 cm	✓
VZKO KASSANDRA	white weiß A 80 cm, C 135 cm	✓

BATHTUBS WANNEN	page seite
Auriga	46
Island	58
Cejlon	62 superfine
Jáva	52
Samos	63 superfine
Kassandra	69
ACCESSORIES ERGÄNZUNGEN	
PSV 135	101

VZKO 2/110

pearl



color | Farbe

VZKO JÁVA	white weiß	A 110 cm, C 135 cm	✓
VZKO CEJLON	white weiß	A 110 cm, C 135 cm	✓
VZKO ISLAND	white weiß	A 110 cm, C 135 cm	✓
VZKO SAMOS	white weiß	A 110 cm, C 135 cm	✓
VZKO AURIGA	white weiß	A 110 cm, C 135 cm	✓
VZKO KASSANDRA	white weiß	A 110 cm, C 135 cm	✓



BATHTUBS | WANNEN

page | seite

Auriga	46
Island	58
Cejlon	62 superfine
Jáva	52
Samos	63 superfine
Kassandra	69

ACCESSORIES | ERGÄNZUNGEN

PSV 135	101
---------	-----

VZCK

(for combination with a shower HIERO)
(zur Kombination mit einem Duschpaneel HIERO)

Pure glass
ESG Klar

color | Farbe



VZCK 1/154 L,R	white weiß	✓
WATER OFF!!	white weiß	✓
A 85 cm, C 154 cm, D Entry width Breite des Eintritts 135 cm		

BATHTUBS | WANNEN

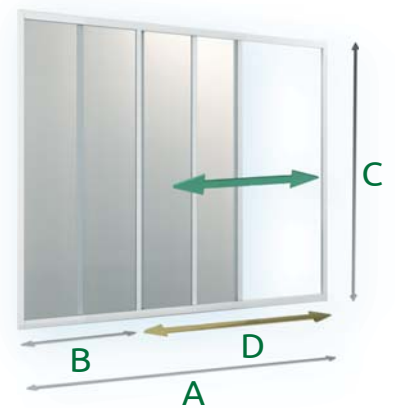
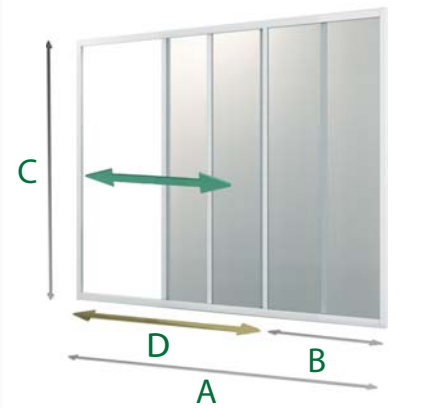
page | seite

Apollonia	22
Jáva	52

ACCESSORIES | ERGÄNZUNGEN

Drainage set with a water filling system 70 cm Die Ablaufgarnitur mit Anfüllen 70 cm	76
HIERO	148













combination | Kombinationen VZP a BSVP

BATHTUBS | WANNEN page | seite

Barbados	53	
Canaria	55	superline
Columba	42	
Elba	50	superline
Fenix	37	
Ibiza	54	superline
Klasik 120	48	
Klasik 150	49	superline
Klasik 160	49	superline
Klasik 170	49	superline
Klasik 180 180 C	48 49	
Orient	56	
Porta	26	
Tenerife	52	
Titan	34	
Trend 140 - 180	40	
Varadero	36	
Vela	43	
Spinell Mono	61	
ACCESSORIES ERGÄNZUNGEN		
PSV 135	101	

	color Farbe	instalační rozměry	pearl	Pure glass ESG Klar	chinchilla
VZP 2/120	white weiß	1194 - 1204 mm	✓	✓	✓
WATER OFF!	white weiß	1194 - 1204 mm	✗	✓	✓
		A 120 cm, B 43,5 cm, C 135 cm, D Entry width Breite des Eintritts 67 cm			
VZP 2/140	white weiß	1394 - 1404 mm	✓	✓	✓
WATER OFF!	white weiß	1394 - 1404 mm	✗	✓	✓
		A 140 cm, B 50,5 cm, C 135 cm, D Entry width Breite des Eintritts 79 cm			
VZP 2/150	white weiß	1494 - 1504 mm	✓	✓	✓
WATER OFF!	white weiß	1494 - 1504 mm	✗	✓	✓
		A 150 cm, B 53,5 cm, C 135 cm, D Entry width Breite des Eintritts 86 cm			
VZP 2/160	white weiß	1594 - 1604 mm	✓	✓	✓
WATER OFF!	white weiß	1594 - 1604 mm	✗	✓	✓
		A 160 cm, B 57 cm, C 135 cm, D Entry width Breite des Eintritts 92 cm			
VZP 2/170	white weiß	1694 - 1704 mm	✓	✓	✓
WATER OFF!	white weiß	1694 - 1704 mm	✗	✓	✓
		A 170 cm, B 60 cm, C 135 cm, D Entry width Breite des Eintritts 100 cm			
VZP 2/180	white weiß	1794 - 1804 mm	✓	✓	✓
WATER OFF!	white weiß	1794 - 1804 mm	✗	✓	✓
		A 180 cm, B 63,5 cm, C 135 cm, D Entry width Breite des Eintritts 107 cm			



	color Farbe	pearl 	Pure glass ESG Klar 	chinchilla 
BSVP 70	white weiß	✓	✓	✓
 WATER OFF!	white weiß	✗	✓	✓
A 73 cm, C 135 cm				
BSVP 73	white weiß	✓	✓	✓
 WATER OFF!	white weiß	✗	✓	✓
A 75 cm, C 135 cm				
BSVP 75	white weiß	✓	✓	✓
 WATER OFF!	white weiß	✗	✓	✓
A 80 cm, C 135 cm				
BSVP 80	white weiß	✓	✓	✓
 WATER OFF!	white weiß	✗	✓	✓
A 90 cm, C 135 cm				
BSVP 90	white weiß	✓	✓	✓
 WATER OFF!	white weiß	✗	✓	✓
A 90 cm, C 135 cm				

BATHTUBS | WANNEN

page | seite

Alea	47	
Alea-s	47	
Asuán	50	
Barbados	53	
Canaria	55	
Columba	42	
Corona	45	
Elba	50	
Etna	54	
Fenix	37	
Ibiza	54	
Klasik 120	48	
Klasik 150, 160, 170	49	
Klasik 180 180 C	48 49	
Lagos 160, 170	44	
Mallorca	55	
Orient	56	
Porta	26	
Tenerife	52	
Titan	34	
Trend	40	
Varadero	36	
Vela	43	

ACCESSORIES | ERGÄNZUNGEN

prodl. sada PSV 135	101
---------------------	-----



SHOWER AND BATH ENCLOSURES
DUSCH- UND WANNENSCHÜRZEN
STANDARD NEW



SHOWER AND BATH ENCLOSURES | DUSCH- UND WANNENSCHÜRZEN

STANDARD NEW



detail of pulley | Detail Riemenscheibe

The STANDARD NEW shower enclosures have a frame made of polished aluminium profile (semi-frame).

The door panel is made of 5mm glass. The fixed segment is filled with 4mm glass.

The movable segment can be tilted for easier cleaning. The WATER OFF glass pane protection is included in the price.

Die Duschcabinen STANDARD NEW bestehen aus einer Rahmenkonstruktion aus poliertem Alu-Profil (Halbrahmen).

Türfüllung aus 5mm dickem Glas. Festteil-Füllung aus 4mm dickem Glas.

Der Schiebeteil kann ausgeklappt werden, um die Reinigung zu erleichtern. Die WATER-OFF-Beschichtung der Glastafel ist im Preis enthalten.



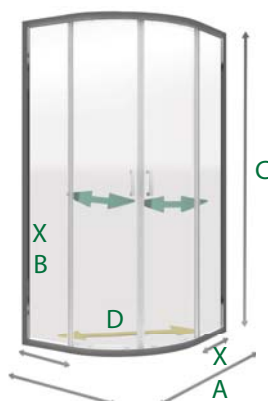
glass | Glas GRAPE

	installation dimension Installationsmaß	Pure glass ESG Klar	grape
KLSKKH 2/80 S R55	780 - 795 mm	✓	✓
X 24 cm, A 80 cm, B 80 cm, C 190 cm, D Entry width Breite des Eintritts	41 cm		
KLSKKH 2/90 S R55	880 - 895 mm	✓	✓
X 34 cm, A 90 cm, B 90 cm, C 190 cm, D Entry width Breite des Eintritts	54 cm		

SHOWER TRAYS DUSCHWANNEN	page seite
80 x 80 R55 Sano 80	89
80 x 80 R55 Vesta 80	94
80 x 80 R55 Virgo	79
90 x 90 R55 Sano 90	89
90 x 90 R55 Vesta 90	94
90 x 90 R55 Virgo 90	79
90 x 90 R55 Verne-K	82
90 x 90 R55 Limo	87



Opening of the shower enclosure
Öffnungsart der Duschkabine

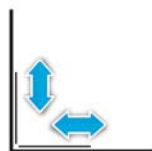


Quadrant-shaped shower enclosure with sliding door.
Quadrant-Duschkabine mit Schiebetür.

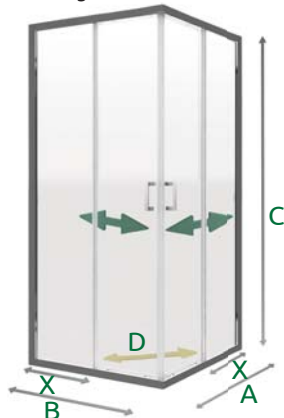
KLSKKH

	installation dimension Installationsmaß	Pure glass ESG Klar
KLSKRH 2/80 S	775 - 790 mm	✓
X 24 cm, A 80 cm, B 80 cm, C 190 cm, D Entry width Breite des Eintritts	46 cm	
KLSKRH 2/90 S	875 - 890 mm	✓
X 34 cm, A 90 cm, B 90 cm, C 190 cm, D Entry width Breite des Eintritts	53 cm	
KLSKRH 2/100 S	975 - 990 mm	✓
X 34 cm, A 100 cm, B 100 cm, C 190 cm, D Entry width Breite des Eintritts	58 cm	

SHOWER TRAYS DUSCHWANNEN	page seite
80 x 80 Ikaria	96
80 x 80 Juno	92
80 x 80 Stefani	88
80 x 80 Bianca	94
80 x 80 Venus 80	93
80 x 80 Draco 80	80
80 x 80 Hercules	90
90 x 90 Kea	98
90 x 90 Eris	92
90 x 90 Libra	98
90 x 90 Draco 90	80
90 x 90 Venus 90	93
90 x 90 Dorne - K	83
90 x 90 Hercules	90
100 x 100 Venus	93
100 x 100 Hercules	90
100 x 100 Draco	80
100 x 100 Dante-K	84
Nazca 80, 90, 100	87



Opening of the shower enclosure
Öffnungsart der Duschkabine



Square-shaped shower enclosure with sliding door
Quadratische Duschkabine mit Schiebetür.

KLSKRH

KLSD

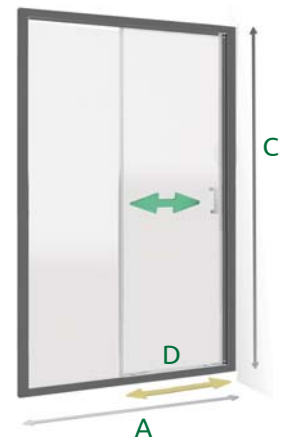
Shower doors sliding | Duschtüren gleiten



	installation dimension Installationsmaß	Pure glass ESG Klar
KLSD 1/100 S	970 - 1005 mm	✓
A 100 cm, C 190 cm, D Entry width Breite des Eintritts 38,5 cm		
KLSD 1/120 S	1170 - 1205 mm	✓
A 120 cm, C 190 cm, D Entry width Breite des Eintritts 48,5 cm		
KLSD 1/140 S	1370 - 1405 mm	✓
A 140 cm, C 190 cm, D Entry width Breite des Eintritts 58,5 cm		
KLSD 1/160 S	1570 - 1605 mm	✓
A 160 cm, C 190 cm, D Entry width Breite des Eintritts 68,5 cm		

SHOWER TRAYS DUSCHWANNEN	page seite
100 x 75 Pallas	95
100 x 80 Draco	80
100 x 80 Hercules	90
100 x 90 Draco	80
100 x 100 Venus 100	93
100 x 100 Hercules 100	90
100 x 100 Draco	80
120 x 73 Rhea	88
120 x 75 Diova	95
120 x 80 Hercules	90
120 x 80 Draco	80
120 x 90 Draco	80
120 x 90 Hercules	90
120 x 100 Kadma	96
140 x 90 Hercules	90
100 x 100 Nazca	87
120 x 70 Nazca	87
120 x 80 Nazca	87
120 x 90 Nazca	87
140 x 70 Nazca	87

Opening of the shower enclosure
Öffnungsart der Duschkabine



KLBSSP

Shower side wall | Dusche Seitenwand



	installation dimension Installationsmaß	Pure glass ESG Klar
KLBSSP 80 S	779 - 805 mm	✓
A 80 cm, C 190 cm		
KLBSSP 90 S	879 - 905 mm	✓
A 90 cm, C 190 cm		
KLBSSP 100 S	979 - 1005 mm	✓
A 100 cm, C 190 cm		



SHOWER TRAYS DUSCHWANNEN	page seite
80 x 80 Ikaria	96
80 x 80 Juno	92
80 x 80 Stefani	88
80 x 80 Bianca	94
80 x 80 Venus 80	93
80 x 80 Draco 80	80
80 x 80 Hercules	90
90 x 90 Kea	98
90 x 90 Eris	92
90 x 90 Libra	98
90 x 90 Draco 90	80
90 x 90 Venus 90	93
90 x 90 Dorne - K	83
90 x 90 Hercules	90
100 x 100 Venus 100	93
100 x 100 Hercules 100	90
100 x 100 Draco	80
Nazca 80, 90, 100	87
Dante-K 90, 100	84

IMPORTANT NOTICE | UNTERKANTE DER PLATTE

- The side panel cannot be installed independently, it has no end profile
- The side panel must always be used in combination with KLSD shower screen
- Die Seitenwand kann nicht selbständig montiert werden, sie hat kein Endprofil
- Die Seitenwand muss immer in Kombination mit der Duschatdeckung KLSD verwendet werden

Pure glass | ESG Klar >



ECO SET KLRH 80 | 90

ECO SET KLRH 80



ECO SET contains | enthält : KLSKRH 2/80 S; cast shower tray | Duschwanne aus guss DRACO 80; siphon | Siphon T90

ECO SET KLRH 90



ECO SET contains | enthält : KLSKRH 2/90 S; cast shower tray | Duschwanne aus guss DRACO 90; siphon | Siphon T90

Size of the shower enclosure: 80 x 80 x 190cm

Tray size: 80 x 80 x 3cm

Size of the shower enclosure: 90 x 90 x 190cm

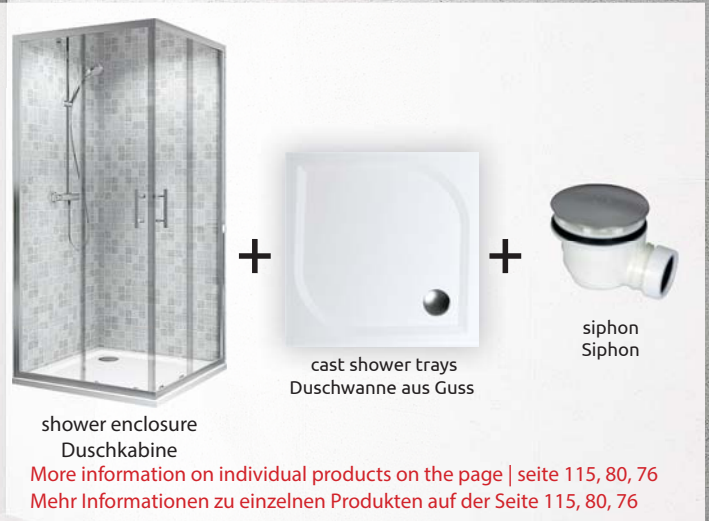
Tray size: 90 x 90 x 3cm

Abmessungen Duschkabine: 80 x 80 x 190 cm

Abmessungen Duschwanne: 80 x 80 x 3 cm

Abmessungen Duschkabine: 90 x 90 x 190 cm

Abmessungen Duschwanne: 90 x 90 x 3 cm



Pure glass | ESG Klar

grape



ECO SET KLKH 80 | 90

ECO SET KLKH 80



ECO SET contains | enthält : KLSKKH 2/80 S; cast shower tray | Duschwanne aus guss VIRGO 80; siphon | Siphon T90

ECO SET KLKH 90



ECO SET contains | enthält : KLSKKH 2/90 S; cast shower tray | Duschwanne aus guss VIRGO 90; siphon | Siphon T90

Size of the shower enclosure: 80 x 80 x 190cm

Tray size: 80 x 80 x 3cm

Size of the shower enclosure: 90 x 90 x 190cm

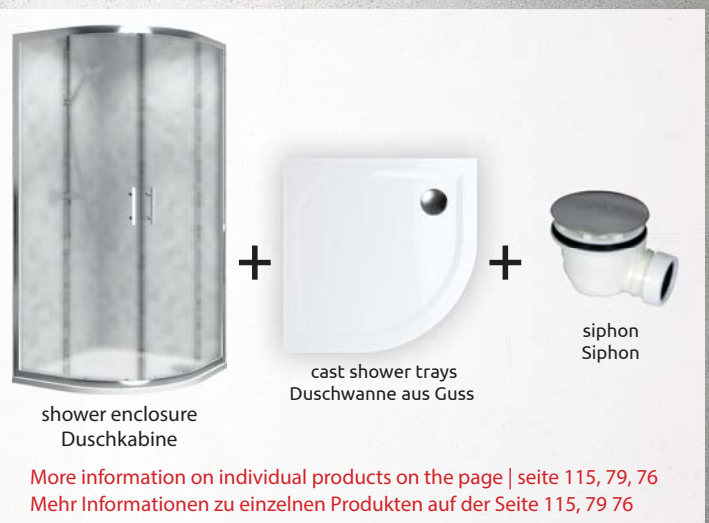
Tray size: 90 x 90 x 3cm

Abmessungen Duschkabine: 80 x 80 x 190 cm

Abmessungen Duschwanne: 80 x 80 x 3 cm

Abmessungen Duschkabine: 90 x 90 x 190 cm

Abmessungen Duschwanne: 90 x 90 x 3 cm



Info:

- The price for the set includes the following: shower enclosure, tray and waste trap.
- The WATER OFF surface treatment of the glass pane is included in the price.

- Im Preis des Sets sind enthalten: Duschkabine, Duschwanne, Siphon
- Die WATER-OFF-Beschichtung der Glasscheibe im Preis enthalten.

glass | Glas GRAPE

SHOWER AND BATH ENCLOSURES DUSCH- UND WANNENSCHÜRZEN **PREMIUM**



shower and bath enclosures | Dusch- und Wannenschürzen

PREMIUM

Information about used materials | Informationen zu den verwendeten Werkstoffen

Security glass and finish included in the price of PREMIUM

- thickness 6 mm for the mobile part and 8 mm for the fixed part.
- surface finish preventing the settling of drops, „WATER OFF!!“.

All metal parts have a chrome finish. We recommend braces for all types of Premiums. Premium is an exclusive range of frameless shower boxes made of hardened security glass with hinges and fixtures of high-quality and resistant materials.

Sicherheitsglas und Oberflächenbehandlung zum Preis von PREMIA

- Dicke von 6 mm für beweglichen Teil und 8 mm für fest montierten Teil.
- Anti-Tropf-Beschichtung WATER OFF!!.

Alle Metallteile sind verchromt. Zu allen Premia-Typen empfehlen wir die Sterben. Premium ist die Exklusivreihe der rahmenlosen Duschecken aus gehärtetem Sicherheitsglas mit Aufhängungen und Griffen aus beständigen, hochwertigen Werkstoffen.

Sealing

Sealing between the wall and the filling is secured by a simple transparent sealing ledge placed on the glass. The connection with the tub is sealed with a silicon material, which also acts as a reinforcing element. In combination with the chrome threshold ledge, also attached to the tub with a silicon material and reliable filling, the position and strength of the joint is secured at the bottom. The threshold ledge also secures the drainage of water back into the tub.

Strebe

Standardmäßig in einer Länge von 1000 mm lieferbar, kann auf gewünschte Länge nach den Abmessungen der Duschecke gekürzt werden. Die Strebe ist aus hochwertigem verchromten Stahl gefertigt. Durch die Verwendung der Strebe wird die maximale Fixierung der Duscheckenglasscheiben oder Duschkabinenwände erreicht. Die Strebe ist für Duschkabinen- und Badewannenwände der Modellreihen Premium und Premium New vorgesehen.

Braces for shower and tub curtains

Streben für Duschkabinen- und Badewannenwände

Brace rod

Usually, rods with a length of 1000 mm are used; however, these can be shortened as per the required length of the shower cabinet. The brace rod is made of high-quality steel with chrome finish. The use of the brace rod maximizes the locking of the glass in shower boxes or shower walls. The brace rod is intended for shower and tub curtains in the Premium and Premium New lines.

Strebe

Standardmäßig in einer Länge von 1000 mm lieferbar, kann auf gewünschte Länge nach den Abmessungen der Duschecke gekürzt werden. Die Strebe ist aus hochwertigem verchromten Stahl gefertigt. Durch die Verwendung der Strebe wird die maximale Fixierung der Duscheckenglasscheiben oder Duschkabinenwände erreicht. Die Strebe ist für Duschkabinen- und Badewannenwände der Modellreihen Premium und Premium New vorgesehen.

PREMIUM brace

A chrome brace for tub and shower curtains in the PREMIUM line.

Strebe PREMIUM

Verchromte Strebe für Duschkabinen- und Badewannenwände der Modellreihen PREMIUM.

Angular brace

Angular braces reliably prevent any unwanted movement of fixed glass parts of tub and shower curtains. The simple installation of such braces and the possibility of having them recline in several directions allow the ideal locking of glass. The angular brace is intended for shower and tub curtains in the Premium and Premium New lines.

Winkelstrebe

Die Winkelstrebe verhindert perfekt unerwünschte Verschiebung der festen Seitenteile der Duschkabinen- und Badewannenwände. Die Winkelstrebe ermöglicht durch einfache Installation und Neigung in mehrere Richtungen ideale Fixierung der Glasscheibe.

Die Winkelstrebe ist für Duschkabinen- und Badewannenwände der Modellreihen Premium und Premium New vorgesehen.



fixing to a wall
Befestigung an der Wand



fixing to glass
Befestigung auf der Glasscheibe



fixing to a wall
Befestigung an der Wand



fixing to glass
Befestigung auf der Glasscheibe



Notice:

The following rules need to be followed during installation of the shower cabinet:
The shower tub should never be walled under tiles.

This will prevent complications when installing the shower curtain. It will also prevent problems during assembly and subsequent defective sealing of the box. Make sure that the walls are as even as possible when placing tiles. It will also prevent problems during assembly and subsequent defective sealing of the box.

Hinweis:

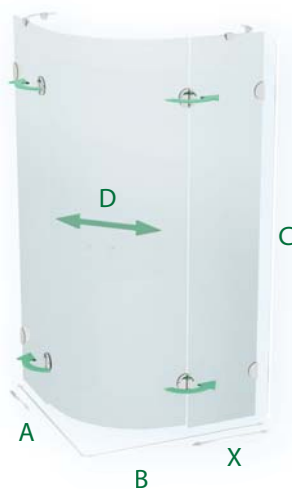
Bei der Installation der Duschecke sind folgende Regeln zu beachten:
Die Duschtasse nie unter die Fliesen einmauern.

So vermeiden Sie die Komplikationen beim Einbau der Duschkabinenwand. Sie verhindern somit die Probleme bei der Montage und anschließende Undichtheiten der Duschecke. Sie verhindern somit die Probleme bei der Montage und anschließende Undichtheiten der Duschecke.

PSKKH

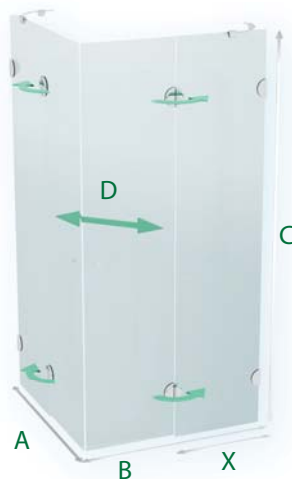
	installation dimension Installationsmaß	Pure glass ESG Klar
PSKKH 2/80 S R50	782 - 788 mm	✓
X 29 cm, A 78.5 cm, B 78.5 cm, C 187 cm, D Entry width Breite des Eintritts 68 cm		
PSKKH 2/80 S R55	782 - 788 mm	✓
X 23 cm, A 78.5 cm, B 78.5 cm, C 187 cm, D Entry width Breite des Eintritts 72 cm		
PSKKH 2/90 S R50	882 - 888 mm	✓
X 39 cm, A 88.5 cm, B 88.5 cm, C 187 cm, D Entry width Breite des Eintritts 68 cm		
PSKKH 2/90 S R55	882 - 888 mm	✓
X 33 cm, A 88.5 cm, B 88.5 cm, C 187 cm, D Entry width Breite des Eintritts 72 cm		
PSKKH 2/100 S R55	982 - 988 mm	✓
X 43 cm, A 98.5 cm, B 98.5 cm, C 187 cm, D Entry width Breite des Eintritts 72 cm		
PSKKH 2/100 - 80 S R55	982-988 782-788 mm	✓
X 43 cm, A 98.5 cm, B 78.5 cm, C 187 cm, D Entry width Breite des Eintritts 72 cm		
PSKKH 2/100 - 90 S R55 L P	982-988 882-888 mm	✓
X 43 cm, A 98.5 cm, B 78.5 cm, C 187 cm, D Entry width Breite des Eintritts 72 cm		

SHOWER TRAYS DUSCHWANNEN	page seite	
80 x 80 R50 Gomera	96	superline
80 x 80 R50 Capella	97	superline
80 x 80 R55 Sano 80	89	
80 x 80 R55 Vesta 80	94	
80 x 80 R55 Virgo 80	79	
90 x 90 R50 Taurus	98	superline
90 x 90 R50 Flores	97	superline
90 x 90 R50 Peleus	97	superline
90 x 90 R55 Virgo 90	79	
90 x 90 R55 Sano 90	89	
90 x 90 R55 Vesta 90	94	
90 x 90 R55 Verne - K	82	
90 x 90 Limo	87	
100 x 100 R55 Vesta 100	94	
100 x 100 R55 Virgo 100	79	
100 x 100 Limo	87	
100 x 80 R55 Virgo 100x80	79	
100 x 90 R55 Virgo	79	



BRACE BARS | STÜTZE (PAGE | SEITE 119) - applies to | gilt für
PSKKH i PSKRH:
 Angular brace bar 300 mm Winkelstütze 300 mm
 1 ks 2 ks
 Brace bar Premium Stütze Premium
 1 ks 2 ks

PSKRH



	installation dimension Installationsmaß	Pure glass ESG Klar
PSKRH 2/80 S	782 - 788 mm	✓
X 29 cm, A 78.5 cm, B 78.5 cm, C 187 cm, D Entry width Breite des Eintritts 68 cm		
PSKRH 2/90 S	882 - 888 mm	✓
X 39 cm, A 88.5 cm, B 88.5 cm, C 187 cm, D Entry width Breite des Eintritts 68 cm		
PSKRH 2/100 S	982 - 988 mm	✓
X 49 cm, A 98.5 cm, B 98.5 cm, C 187 cm, D Entry width Breite des Eintritts 72 cm		

SHOWER TRAYS DUSCHWANNEN	page seite	
80 x 80 Ikaria	96	superline
80 x 80 Juno	92	
80 x 80 Stefani	88	
80 x 80 Bianca	94	
80 x 80 Venus 80	93	
80 x 80 Draco 80	80	
80 x 80 Hercules	90	
90 x 90 Kea	98	superline
80 x 80 Nazca	87	
90 x 90 Eris	92	
90 x 90 Libra	98	superline
90 x 90 Dorne-K	83	
90 x 90 Draco 90	80	
90 x 90 Venus 90	93	
90 x 90 Hercules	90	
90 x 90 Nazca	87	
100 x 100 Venus 100	93	
100 x 100 Hercules	90	
100 x 100 Draco	80	
100 x 100 Nazca	87	



Right version | prechte Version

installation dimension
Installationsmaß

Pure glass
ESG Klar

PSKPÚ 1/90 S L,R	882 - 888 mm	✓
-------------------------	--------------	---

X 39 cm, A 88.5 cm, B 88.5 cm, C 187 cm, D Entry width | Breite des Eintrittis 68 cm

SHOWER TRAYS | DUSCHWANNEN page | seite

90 x 90 Pegas	88
90 x 90 Zeus	95

BRACE BARS | STÜTZE

(PAGE | SEITE119):

Angular brace bar 300 mm
Winkelstütze 300 mm

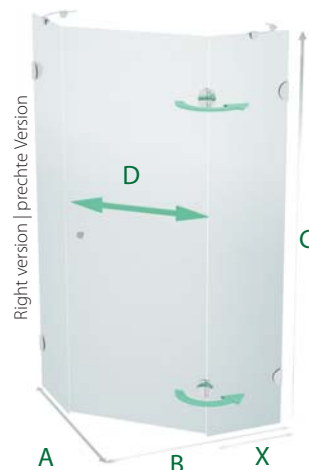
1 ks

2 ks

Brace bar Premium
Stütze Premium

1 ks

2 ks



PSDKR 1/120 S

installation dimension
Installationsmaß

Pure glass
ESG Klar

PSDKR 1/120 S L,R	1197 - 1203 mm	✓
--------------------------	----------------	---

X 25 cm, A 120 cm, C 187 cm, D Entry width | Breite des Eintrittis 68 cm

SHOWER TRAYS DUSCHWANNEN page seite

120 x 73 Rhea	88
120 x 75 Diova	95
120 x 100 Kadma	96
120 x 70 Nazca	87
120 x 80 Nazca	87
120 x 90 Nazca	87
120 x 80 Hercules	90
120 x 90 Hercules	90
120 x 80 Draco	80
120 x 90 Draco	80

BRACE BARS | STÜTZE

(PAGE | SEITE119):

Angular brace bar 300 mm
Winkelstütze 300 mm

1 ks

2 ks

Brace bar Premium
Stütze Premium

1 ks

2 ks

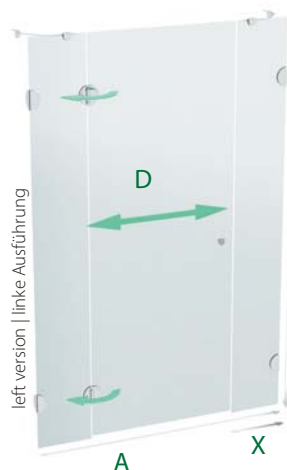
2 strutting bars 1000 mm
2 Stützstab 1000 mm

wall - glass
Wand - Glas

1 ks



left version | linke Ausführung



PSDKR

	installation dimension Installationsmaß	Pure glass ESG Klar
PSDKR 1/90 S L,R	897 - 903 mm	✓
X 19 cm, A 90 cm C 187 cm, D Entry width Breite des Eintrittis 68 cm		
PSDKR 1/100 S L,R	997 - 1003 mm	✓
X 29 cm, A 100 cm C 187 cm, D Entry width Breite des Eintrittis 68 cm		

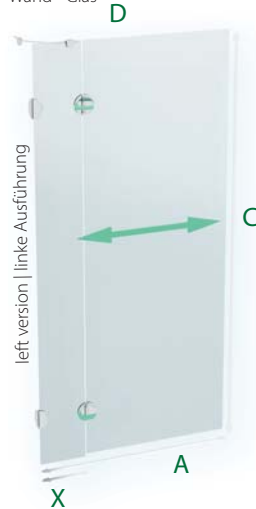
SHOWER TRAYS DUSCHWANNEN	page seite
90 x 90 Kea	98 <small>superline</small>
90 x 90 Eris	92
90 x 90 Libra	98 <small>superline</small>
90 x 90 Dorne-K	89
90 x 90 Draco 90	80
90 x 90 Venus 90	93
90 x 75 Hercules	90
90 x 75 Odeon	92
90 x 90 Hercules	90
90 x 75 Nazca	87
90 x 90 Nazca	87
100 x 100 Nazca	87
100 x 75 Pallas	95
100 x 80 Draco	80
100 x 90 Draco	80
100 x 80 Hercules	90
100 x 100 Venus 100	93
100 x 100 Hercules	90
100 x 100 Draco	80
120 x 90 Draco	80
120 x 90 Hercules	90
120 x 100 Kadma	96
140 x 90 Hercules	90

BRACE BARS STÜTZE

(PAGE | SEITE119):
Angular brace bar 300 mm
Winkelstütze 300 mm

Brace bar Premium
Stütze Premium

2 strutting bars 1000 mm
2 Stützstab 1000 mm
wall - glass
Wand - Glas



left version | linke Ausführung

PBS

	Pure glass ESG Klar
PBS 75 L,R	✓
A 72, 5cm, C 187 cm	
PBS 90 L,R	✓
A 87, 5cm, C 187 cm	
PBS 100 L,R	✓
A 97, 5cm, C 187 cm	

SHOWER TRAYS DUSCHWANNEN

	<small>superline</small>	page seite
90 x 90 Kea	<small>superline</small>	98
90 x 90 Eris		92
90 x 90 Libra	<small>superline</small>	98
90 x 90 Dorne-K		89
90 x 90 Draco 90		80
90 x 90 Venus 90		93
90 x 75 Hercules		90
90 x 75 Odeon		92
90 x 90 Hercules		90
90 x 75 Nazca		87
90 x 90 Nazca		87
100 x 100 Nazca		87
100 x 75 Pallas		95
100 x 80 Draco		80
100 x 90 Draco		80
100 x 80 Hercules		90
100 x 100 Venus 100		93
100 x 100 Hercules		90
100 x 100 Draco		80
120 x 75 Diova		95
120 x 90 Draco		80
120 x 90 Hercules		90
120 x 100 Kadma		96
140 x 90 Hercules		90

BRACE BARS STÜTZE

(PAGE | SEITE119):
Angular brace bar 300 mm
Winkelstütze 300 mm

Brace bar Premium
Stütze Premium

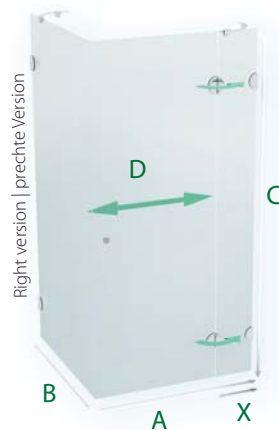
2 strutting bars 1000 mm
2 Stützstab 1000 mm
wall - glass
Wand - Glas



Right version | prechte Version

	installation dimension Installationsmaß	Pure glass ESG Klar
PSKDS 1/90 S L,R	882 - 888 mm	✓
X 19 cm, A 88.5 cm, B 88.5 cm, C 187 cm, D Entry width Breite des Eintritts 68 cm		
PSKDS 1/100 -75 S L,R	982 - 988 732 - 738 mm	✓
X 29 cm, A 98.5 cm, B 73.5 cm, C 187 cm, D Entry width Breite des Eintritts 68 cm		
PSKDS 1/100 S L,R	982 - 988 mm	✓
X 29 cm, A 98.5 cm, B 98.5 cm, C 187 cm, D Entry width Breite des Eintritts 68 cm		
PSKDS 1/120 - 90 S L,R	1182 - 1188 882 - 888 mm	✓
X 49 cm, A 118.5 cm, B 88.5 cm, C 187 cm, D Entry width Breite des Eintritts 68 cm		
PSKDS 1/120 - 100 S L,R	1182 - 1188 982 - 988 mm	✓
X 49 cm, A 118.5 cm, B 98.5 cm, C 187 cm, D Entry width Breite des Eintritts 68 cm		

SHOWER TRAYS DUSCHWANNEN	page seite	
90 x 90 Kea	98	superline
90 x 90 Eris	92	
90 x 90 Libra	98	superline
90 x 90 Dorne-K	89	
90 x 90 Draco 90	80	
90 x 90 Venus 90	93	
90 x 90 Hercules	90	
100 x 75 Pallas	95	
100 x 100 Venus 100	93	
100 x 100 Draco	80	
120 x 90 Draco	80	
100 x 100 Hercules	90	
120 x 90 Hercules	90	
120 x 100 Kadma	96	
90 x 90 Nazca	87	
100 x 100 Nazca	87	
120 x 90 Nazca	87	



left version | linke Ausführung

PVZKR 1/80L,R



left version | linke Ausführung

	Pure glass ESG Klar
PVZKR 1/80 S L,R	✓
A 80 cm, C 135 cm	



BATHTUBS WANNEN	page seite	
Barbados	53	
Columba 180, 190	42	
Dorado 160, 175	58	
Fenix	37	
Klasik 180, 180C	48 49	
Lagos	44	
Mallorca	55	superline
Medea 150 - 170	59	
Orient	56	
Spinell Mono	61	
Tenerife	52	
Titan 170, 180, 190	34	
Trend 170x80, 180x80	40	
Tuba 160, 170	31	
Varadero	36	

PVZKR 2/100L,R

Pure glass
ESG Klar

PVZKR 2/100 S L,R



A 100 cm, B 35 cm, C 135 cm

BATHTUBS WANNEN	page seite
Alea	47
Alea-s	47
Barbados	53
Canaria	55 superline
Columba	42
Elba	50 superline
Fenix	37
Ibiza	54 superline
Klasik 120	48
Klasik 150 - 170	49 superline
Klasik 180, 180C	48 49
Lagos	44
Mallorca	55 superline
Medea 150 - 170	59
Orient	56
Palma	57
Porta 160 - 180	26
Spinell Mono	61
Tenerife	52
Titan	34
Trend	40
Varadero	36
Vela	43



left version | linke Ausführung

BRACE BARS STÜTZE

(PAGE | SEITE 119):

Angular brace bar 300 mm
Winkelstütze 300 mm

Brace bar Premium
Stütze Premium

2 strutting bars 1000 mm
2 Stützstab 1000 mm
wall - glass
Wand - Glas



left version | linke Ausführung

PVZKK 2/110L,R

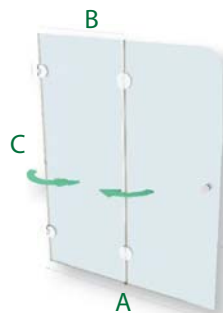
Pure glass
ESG Klar

PVZKK 2/110 S L,R



A 110 cm, B 55 cm, C 135 cm

BATHTUBS WANNEN	page seite
Alea	47
Alea-s	47
Asuán	50 superline
Barbados	53
Canaria	55 superline
Columba	42
Elba	50 superline
Fenix	37
Ibiza	54 superline
Klasik 120	48
Klasik 150 - 170	49 superline
Klasik 180, 180C	48 49
Lagos	44
Mallorca	55 superline
Medea 150 - 170	59
Nera	27
Orient	56
Palma	57
Porta 160 - 180	26
Spinell Mono	61
Tenerife	52
Titan	34
Trend	40
Varadero	36
Vela	43



left version | linke Ausführung



left version | linke Ausführung

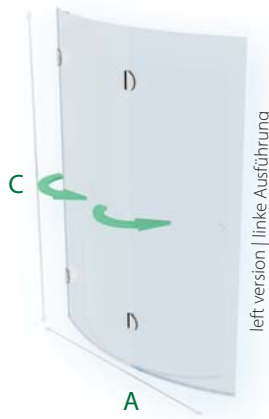
PVZKO 2/110L,R

Pure glass
ESG Klar

PVZKO 2/110 S,L,R



A 110 cm, C 150 cm



BATHTUBS WANNEN	page seite
Auriga	46
Ceylon	62 superline
Diamant	65
Dorado 175	58
Florida	63 superline
Island	58
Spinell 160	61
Spinell 180	61
Spinell Mono	61
Tahiti	66



left version | linke Ausführung

SHOWER AND BATH ENCLOSURES
DUSCH- UND WANNENSCHÜRZEN
PREMIUM NEW



shower and bath enclosures | Dusch- und Wannenschürzen

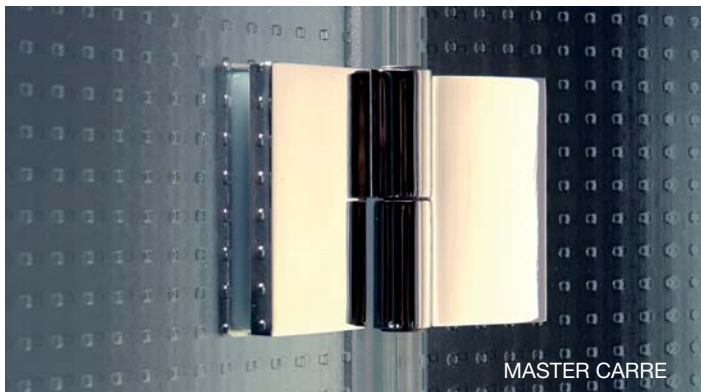
PREMIUM NEW

Shower curtains are popular among all groups of customers. Shower curtains – Premium NEW are characterized especially by their perfect and clean design. All curtains in this line were designed in a modern frameless style. Each glass is supplied directly from production with a WATER OFF!! surface finish – included in the price. The Premium NEW line is equipped by high-quality chrome hinges and additional accessories.

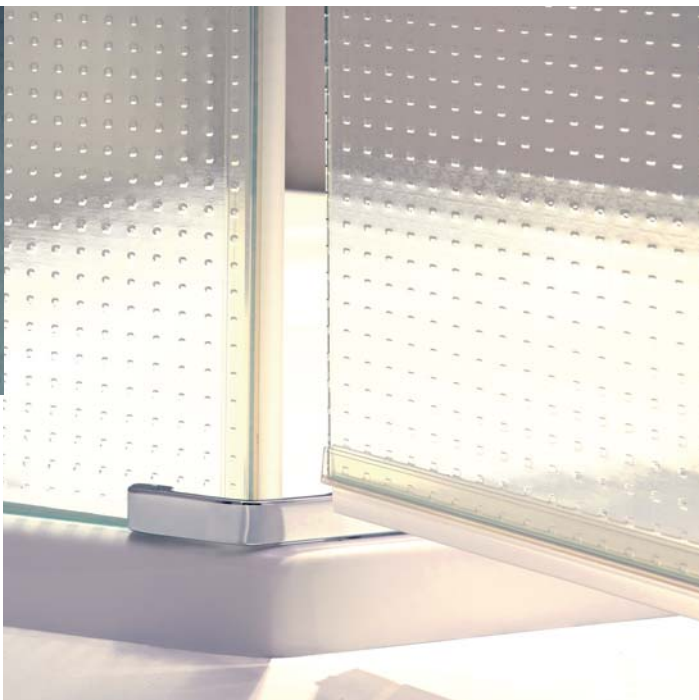
Die Duschkabinenwände sind bei allen Kundengruppen beliebt. Die Duschkabinenwände – Premium NEW zeichnen sich besonders durch ihre hochwertige Ausführung und ihr klares Design aus. Alle Duschkabinenwände dieser Modellreihe wurden in moderner, rahmenloser Ausführung entworfen. Jede Glasscheibe ist direkt aus dem Werk mit einer WATER OFF Oberflächenbeschichtung geliefert, die im Preis inkludiert ist!! Die Premium NEW Reihe wurde mit hochwertigen verchromten Aufhängungen und weiterem Zubehör ausgestattet.

This product line is characterized by a simple and clean design; the used glass is supplied in a 8 mm thickness for fixed parts and a 6 mm thickness for mobile parts. Glass used in Premium NEW shower cabinets is supplied either with clear glass or decent and highly elegant MASTER CARRE decor. You can then feel absolute privacy in your shower box. The thickness of the fixed glass is 8 mm, while the thickness of the mobile glass is 6 mm.

Diese Produktreihe zeichnet sich durch einfache und klare Ausführung aus, verwendete Glasscheiben sind in der Dicke von 8 mm für fest montierte Teile und 6 mm für bewegliche Teile lieferbar. Die Glasscheiben der Duschkabinen der Reihe Premium NEW sind als Klarglas oder mit dezentem und hochelegantem Dekor MASTER CARRE lieferbar. In Ihrer Duschkabine erleben Sie das Gefühl der absoluten Privatsphäre. Die Dicke der fest montierten Glasscheibe beträgt 8 mm, der beweglichen Glasscheibe 6 mm.



MASTER CARRE

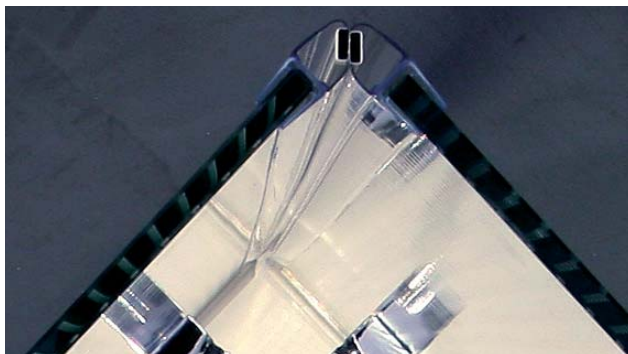


HINGES AND THRESHOLD LEDGES:

Perfect in every detail. The elegant chrome ledge will prevent the leakage of water outside of the shower area. The threshold ledge also secures the drainage of water back into the tub. The chrome hinges carry the security glass of the door, with a thickness of 6 mm. Rotating hinges are constructed as maintenance-free with a smart fixing system allowing comfortable installation.

AUFHÄNGUNGEN, SCHWELLENLEISTEN:

Bis ins Detail durchdacht. Elegante verchromte Leiste verhindert das Auslaufen von Wasser aus dem Duschaum. Die Schwellenleiste führt das eventuell auslaufende Wasser zurück in die Duschtasse. Verchromte Aufhängungen tragen die Sicherheitsglasscheiben der Tür mit einer Dicke von 6 mm. Schwenkbare Aufhängungen wurden als wartungsfrei ausgelegt, mit smartem Befestigungssystem für einfache Installation.



MAGNETIC LEDGES – sealing:

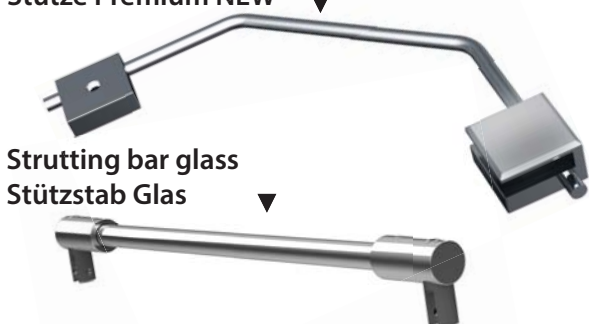
Sealing between the wall and the filling is secured by a simple transparent sealing ledge placed on the glass. The connection with the tub is sealed with a silicon material, which also acts as a reinforcing element.

MAGNETLEISTEN – Abdichtung:

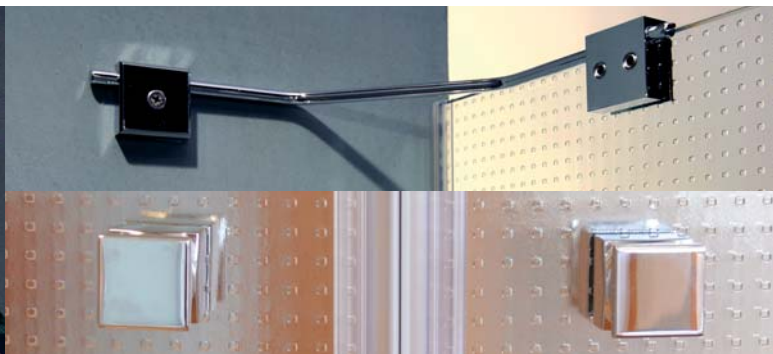
Die Abdichtung zwischen der Wand und der Glasscheibe gewährleistet einfache transparente Dichtleiste, die auf die Glasscheibe aufgesteckt wird. Der Stoß zur Duschtasse ist mit Silikonichtmasse abgedichtet, die gleichzeitig die Funktion eines Befestigungselements übernimmt.

Brace bar Premium NEW

Stütze Premium NEW



Strutting bar glass
Stützstab Glas



BRACE BARS, DOOR ANCHORING:

Stylish door handle, fixtures, and hinges match and do not disturb the clean design of the box, and furthermore are easy to clean – chrome finish.

Stütze, TÜRRIFFE:

Stilvolle Griffstangen, Türgriffe oder Aufhängungen sind aufeinander abgestimmt, stören nicht das klare Aussehen der Duschbox und sind einfach zu reinigen – Chromausführung.

Angular brace bar Winkelstütze



Strutting bar Stützstab



NSKKH

	installation dimension Installationsmaß	master carre	Pure glass ESG Klar
NSKKH 2/90 R50	882 - 888 mm	✓	✓
X 39 cm, A 88.5 cm, B 88.5 cm, C 187 cm, D Entry width Breite des Eintritts 68 cm			
NSKKH 2/90 R55	882 - 888 mm	✓	✓
X 33 cm, A 88.5 cm, B 88.5 cm, C 187 cm, D Entry width Breite des Eintritts 72 cm			
NSKKH 2/100 R55	982 - 988 mm	✓	✓
X 43 cm, A 98.5 cm, B 98.5 cm, C 187 cm, D Entry width Breite des Eintritts 68 cm			



SHOWER TRAYS DUSCHWANNEN	page seite
90 x 90 R50 Taurus	98 <small>superline</small>
90 x 90 R50 Flores	97 <small>superline</small>
90 x 90 R50 Peleus	97 <small>superline</small>
90 x 90 R55 Virgo 90	79
90 x 90 R55 Sano 90	89
90 x 90 R55 Vesta 90	94
90 x 90 R55 Verne - K	82
100 x 100 R55 Vesta 100	94
100 x 100 R55 Virgo 100	79
90 x 90 Limo	87
100 x 100 Limo	87

BRACE BARS | STÜTZE

(PAGE | SEITE 127):
Angular brace bar 300 mm
Winkelstütze 300 mm

Brace bar Premium NEW
Stütze Premium NEW



Pure glass | ESG Klar

NSKRH

	installation dimension Installationsmaß	master carre	Pure glass ESG Klar
NSKRH 2/90	882 - 888 mm	✓	✓
X 39 cm, A 88.5 cm, B 88.5 cm, C 187 cm, D Entry width Breite des Eintritts 68 cm			
NSKRH 2/100	982 - 988 mm	✓	✓
X 49 cm, A 98.5 cm, B 98.5 cm, C 187 cm, D Entry width Breite des Eintritts 68 cm			

SHOWER TRAYS DUSCHWANNEN	page seite
90 x 90 Kea	98 <small>superline</small>
90 x 90 Eris	92
90 x 90 Libra	98 <small>superline</small>
90 x 90 Dorne-K	89
90 x 90 Draco	80
90 x 90 Venus 90	93
90 x 90 Hercules	90
100 x 100 Venus 100	93
100 x 100 Draco	80
100 x 100 Hercules	90
90 x 90 Nazca	87
100 x 100 Nazca	87



BRACE BARS | STÜTZE

(PAGE | SEITE 127):
Angular brace bar 300 mm
Winkelstütze 300 mm

Brace bar Premium NEW
Stütze Premium NEW



master carre



left version | linke Ausführung

Pure glass | ESG Klar

	installation dimension Installationsmaß	master carre	Pure glass ESG Klar
NSKPÚ 1/90 L,R	882 - 888 mm	✓	✓
X 39 cm, A 88.5 cm, B 88.5 cm, C 187 cm, D Entry width Breite des Eintritts 68 cm			

SHOWER TRAYS DUSCHWANNEN

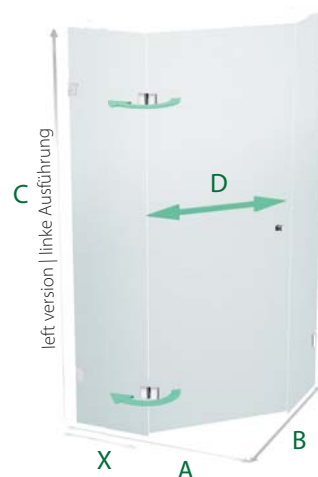
	page seite
90 x 90 Pegas	88
90 x 90 Zeus	95

BRACE BARS | STÜTZE

(PAGE | SEITE 127):
Angular brace bar 300 mm
Winkelstütze 300 mm

Brace bar Premium NEW
Stütze Premium NEW

strutting bars 1000 mm wall - glass
Stützstab 1000 mm Wand - Glas



Right version | prechte Version

master carre

	installation dimension Installationsmaß	master carre	Pure glass ESG Klar
NSDKR 1/90 L,R	897 - 903 mm	✓	✓
X 19 cm, A 90 cm C 187 cm, D Entry width Breite des Eintritts 68 cm			
NSDKR 1/100 L,R	997 - 1003 mm	✓	✓
X 29 cm, A 100 cm C 187 cm, D Entry width Breite des Eintritts 68 cm			

BRACE BARS | STÜTZE

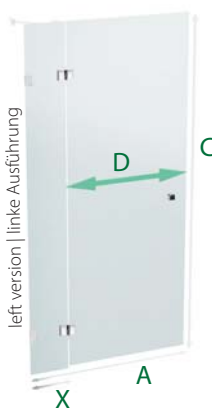
(PAGE | SEITE 127):
Angular brace bar 300 mm
Winkelstütze 300 mm

Brace bar Premium NEW
Stütze Premium NEW

strutting bars 1000 mm wall - glass
Stützstab 1000 mm Wand - Glas

SHOWER TRAYS DUSCHWANNEN

	page seite
90 x 90 Kea	98 superline
90 x 90 Eris	92
90 x 90 Libra	98 superline
90 x 90 Dorne-K	89
90 x 90 Draco	80
90 x 90 Venus 90	93
90 x 75 Hercules	90
90 x 75 Odeon	92
90 x 90 Hercules	90
90 x 75 Nazca	87
90 x 90 Nazca	87
100 x 100 Nazca	87
100 x 75 Pallas	95
100 x 80 Draco	80
100 x 90 Draco	80
100 x 80 Hercules	90
100 x 100 Venus 100	93
100 x 100 Hercules	90
100 x 100 Draco	80
120 x 90 Draco	80
120 x 90 Hercules	90
120 x 100 Kadma	96
140 x 90 Hercules	90

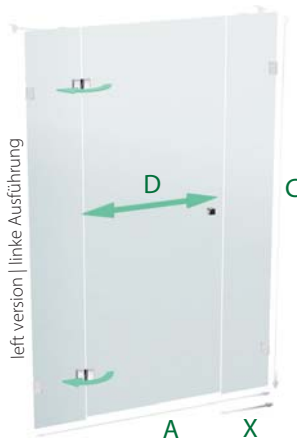


NSDKR 1/120

	installation dimension Installationsmaß	master carre	Pure glass ESG Klar
NSDKR 1/120 L,R	1197 - 1203 mm	✓	✓
X 25 cm, A 120 cm, C 187 cm, D Entry width Breite des Eintritts 68 cm			

SHOWER TRAYS DUSCHWANNEN

	page seite
120 x 73 Rhea	88
120 x 75 Diova	95
120 x 80 Hercules	90
120 x 90 Hercules	90
120 x 100 Kadma	96
120 x 80 Draco	80
120 x 90 Draco	80
120 x 70 Nazca	87
120 x 80 Nazca	87
120 x 90 Nazca	87



Right version | prechte Version

Pure glass | ESG Klar

BRACE BARS | STÜTZE

(PAGE | SEITE 127):
Angular brace bar 300 mm
Winkelstütze 300 mm

Brace bar Premium NEW
Stütze Premium NEW

strutting bars 1000 mm wall - glass
Stützstab 1000 mm Wand - Glas

NBS



Right version | prechte Version

Pure glass | ESG Klar

	master carre	Pure glass ESG Klar
NBS 75 L,R	✓	✓
A 72.5 cm, C 187 cm		
NBS 90 L,R	✓	✓
A 87.5 cm, C 187 cm		
NBS 100 L,R	✓	✓
A 97.5 cm, C 187 cm		



SHOWER TRAYS DUSCHWANNEN

	page seite
90 x 90 Kea <small>superline</small>	98
90 x 90 Eris	92
90 x 90 Libra <small>superline</small>	98
90 x 90 Dorne-K	89
90 x 90 Draco	80
90 x 90 Venus 90	93
90 x 75 Hercules	90
90 x 75 Odeon	92
90 x 90 Hercules	90
90 x 75 Nazca	87
90 x 90 Nazca	87
100 x 100 Nazca	87
100 x 75 Pallas	95
100 x 80 Draco	80
100 x 90 Draco	80
100 x 80 Hercules	90
100 x 100 Venus 100	93
100 x 100 Hercules	90
100 x 100 Draco	80
120 x 90 Draco	80
120 x 90 Hercules	90
120 x 100 Kadma	96
140 x 90 Hercules	90

BRACE BARS | STÜTZE

(PAGE | SEITE 127):
Angular brace bar 300 mm
Winkelstütze 300 mm

Brace bar Premium NEW
Stütze Premium NEW

strutting bars 1000 mm wall - glass
Stützstab 1000 mm Wand - Glas

	installation dimension Installationsmaß	master carre	Pure glass ESG Klar
NSKDS 1/90 L,R	882 - 888 mm	✓	✓
X 19 cm, A 88.5 cm, B 88.5 cm, C 187 cm, D Entry width Breite des Eintrittis 68 cm			
NSKDS 1/100-75 L,R	982 - 988 732 - 738 mm	✓	✓
X 29 cm, A 98.5 cm, B 73.5 cm, C 187 cm, D Entry width Breite des Eintrittis 68 cm			
NSKDS 1/100 L,R	982 - 988 mm	✓	✓
X 29 cm, A 98.5 cm, B 98.5 cm, C 187 cm, D Entry width Breite des Eintrittis 68 cm			
NSKDS 1/120 - 90 L,R	1182 - 1188 882 - 888 mm	✓	✓
X 49 cm, A 118.5 cm, B 88.5 cm, C 187 cm, D Entry width Breite des Eintrittis 68 cm			
NSKDS 1/120 - 100 L,R	1182 - 1188 982 - 988 mm	✓	✓
X 49 cm, A 118.5 cm, B 98.5 cm, C 187 cm, D Entry width Breite des Eintrittis 68 cm			

**SHOWER TRAYS
DUSCHWANNEN** page
seite

90 x 90 Kea	98	superline
90 x 90 Eris	92	
90 x 90 Libra	98	superline
90 x 90 Dorne-K	89	
90 x 90 Draco	80	
90 x 90 Venus 90	93	
90 x 90 Hercules	90	
100 x 75 Pallas	95	
100 x 100 Venus 100	93	
100 x 100 Hercules	90	
100 x 100 Draco	80	
120 x 90 Draco	80	
120 x 90 Hercules	90	
120 x 100 Kadma	96	
90 x 90 Nazca	87	
100 x 100 Nazca	87	
120 x 90 Nazca	87	



BRACE BARS | STÜTZE

(PAGE | SEITE 127):

Angular brace bar 300 mm
Winkelstütze 300 mm

Brace bar Premium NEW
Stütze Premium NEW

strutting bars 1000 mm wall - glass
Stützstab 1000 mm Wand - Glas



Right version | prechte Version

master carre

**BATHTUBS
WANNEN** page
seite

for für NVZKR 2/90 S L, R		
Harmony	49	
for für NVZKR 2/100 S L, R		
Alea	47	
Alea-s	47	
Barbados	53	
Canaria	55	superline
Columba	42	
Elba	50	superline
Galia	73	
Fenix	37	
Ibiza	54	superline
Klasik 120	48	
Klasik 150 - 170	49	superline
Klasik 180, 180C	48 49	
Mallorca	55	superline
Medea 150 - 170	59	
Nera 160, 170	73	
Orient	56	
Palma	57	
Porta 160 - 180	26	
Tenerife	52	
Titan	34	
Trend	40	
Varadero	36	
Vela	43	
for für NVZKR 2/115 L, R		
Tuba	31	
Lagos	42	

Pure glass
ESG Klar



NVZKR 2/115 S L,R	✓
A 115 cm, B 35 cm, C 150 cm	
NVZKR 2/100 S L,R	✓
A 100 cm, B 35 cm, C 150 cm	
NVZKR 2/90 S L,R	✓
A 90 cm, B 35 cm, C 150 cm	



BRACE BARS | STÜTZE

(PAGE | SEITE 127):

Angular brace bar 300 mm
Winkelstütze 300 mm

Brace bar Premium NEW
Stütze Premium NEW

strutting bars 1000 mm wall - glass
Stützstab 1000 mm Wand - Glas



illustrative photo | Abbildung Foto : NVZKR 2/100 S L

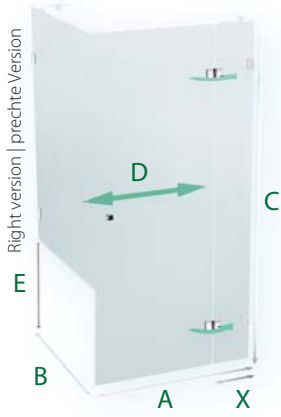
NSKDVS 1/100 - 80 L,R

997 - 1003 | 797 - 803 mm

✓

✓

X 29 cm, A 101.5 cm, B 79 cm, C 187 cm, D Entry width | Breite des Eintrittis 68 cm, E 57 cm



BATH TUBS WANNEN	page seite
Alea	47
Alea-s	47
Barbados	53
Canaria	55 superline
Columba	42
Elba	50 superline
Fenix	37
Ibiza	54 superline
Klasik 120	48
Klasik 150 - 170	49 superline
Klasik 180, 180C	48 49
Lagos	44
Mallorca	55 superline
Orient	56
Palma	57
Porta 160 - 180	26
Tenerife	52
Titan	34
Trend	40
Tuba 150, 160, 170	31
Vela	43

SHOWER TRAYS DUSCHWANNEN	page seite
100x80 Draco	80
100x80 Hercules	90

BRACE BARS | STÜTZE

(PAGE | SEITE 127):

Angular brace bar 300 mm
Winkelstütze 300 mm

Brace bar Premium NEW
Stütze Premium NEW

strutting bars 1000 mm wall - glass
Stützstab 1000 mm Wand - Glas



Fastening to wall - NSKDVS
Wandbefestigung - NSKDVS



Right version | prechte Version

NSKDVS shower enclosure is attached to the wall with chrome hinges.
Models NSKDVS can be mounted in versions L and I.

Duschabtrennung NSKDVS wird mittels Beschläge in Chrom an der Wand befestigt.
Die Bauarten NSKDVS können in Varianten L und I installiert werden.

provedení I



provedení L



INFO related to low shower trays (or installation without shower tray)
INFO zu niedrigen Duschwannen (ggf. Montage ohne Duschwanne)

When installing the shower enclosure and tray, dimension figure E= 57 cm as given in the assembly instructions must be strictly kept.
Bei Montage des Duschecke und -wanne muss der Maß E= 57 cm gemäß der Montageanleitung strikt eingehalten werden.

INFO related to low shower trays (or installation without shower tray)
INFO zu niedrigen Duschwannen (ggf. Montage ohne Duschwanne)

When installing the shower enclosure and tray, dimension figure E= 42 cm as given in the assembly instructions must be strictly kept.
Bei Montage der Duschecke und -wanne muss der Maß E= 42 cm gemäß der Montageanleitung strikt eingehalten werden.

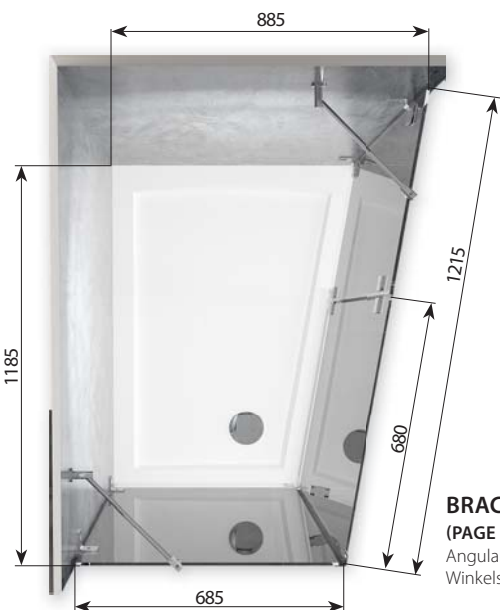
!!! When ordering, always give the dimension figure E !!!

!!! Bei Bestellung bitte den Maß E angeben !!!

NSKDS 1/120-70 L,R-GALICIA



Right version | prechte Version



BRACE BARS | STÜTZE
(PAGE | SEITE 127):
Angular brace bar 300 mm
Winkelstütze 300 mm

Brace bar Premium NEW
Stütze Premium NEW

strutting bars 1000 mm wall - glass
Stützstab 1000 mm Wand - Glas

	installation dimension Installationsmaß	Pure glass ESG Klar
NSKDVS 1/120 - 70 L,R Galicia	1182 - 1188 882 - 888 mm	✓
Height shower enclosure Höhe Duschtrennung 187 cm		

SHOWER TRAYS DUSCHWANNEN	page seite
120 x 90 Galicia	89



NSKDVS 1/120-70 L,R

The NSKDVS 1/120 - 90 shower curtain is made to exactly fit the GALICIA shower tub, which together with the GALIA bath tub forms a compactly designed unit.

Die Duschkabinenwand NSKDVS 1/120 - 90 ist genau an die Duschtasse GALICIA angepasst, die gemeinsam mit der Badewanne GALIA eine kompakte Designeinheit bildet.

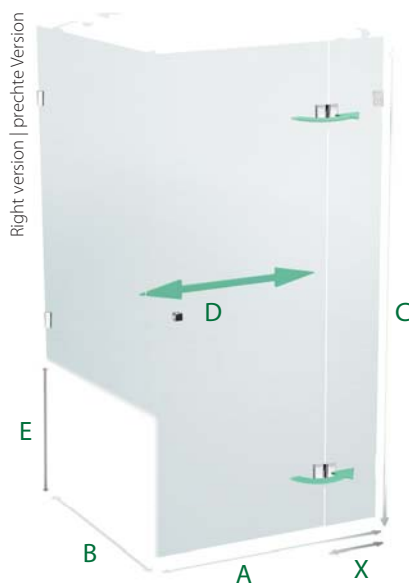
Pure glass ESG Klar

NSKDVS 1/120 - 70 L,R

X 29 cm, A 101.5 cm, B 69 cm, C 187 cm, D Entry width | Breite des Eintrittis 68 cm, E 57 cm



Right version | prechte Version



Right version | prechte Version

BRACE BARS | STÜTZE

(PAGE | SEITE 127):

Angular brace bar 300 mm
Winkelstütze 300 mm

strutting bars 1000 mm wall - glass
Stützstab 1000 mm Wand - Glas

ACCESSORIES | ERGÄNZUNGEN

BATHTUB | WANNE

	page seite
Galia L, R	28
Předpadový komplet (80 cm)	75

SHOWER TRAYS | DUSCHWANNE

Galicia L, R	89
SIFON T90	76

SHOWER WALLS | DUSCHWÄNDE

PREMIUM NEW



Shower walls | Duschwände PREMIUM NEW

The PREMIUM NEW walls are a unique product within the shower curtain product line. They are made of clear security glass, chrome hinges and a brace rod. Six variants are available, and each provides ample space for showering. All the PREMIUM NEW shower walls can be supplemented by a brace rod, which will perfectly fix the position of glass and also has practical uses during showering. **The thickness of the glass in the shower walls is 8 mm.**

Die Gleisscheiben für Duschecken der Reihe PREMIUM NEW sind ein einzigartiges Produkt unter den Duschkabinenwänden. Sie bestehen aus klarem Sicherheitsglas, Aufhängungen aus Chrom und einer Strebe. Hergestellt werden sie in sechs Varianten und bieten genügend Raum zum Duschen. Alle Duschkabinenwände PREMIUM NEW müssen mit einer Strebe ausgestattet werden, die für die perfekte Arretierung der Glasscheibe- positionierung sorgt und beim Duschen auch praktisch genutzt werden kann. **Die Glasscheibendicke beträgt 8 mm.**



NSSU3 L,R

100 x 100 x 200 cm

Pure glass | ESG Klar



NSSU3 ✓

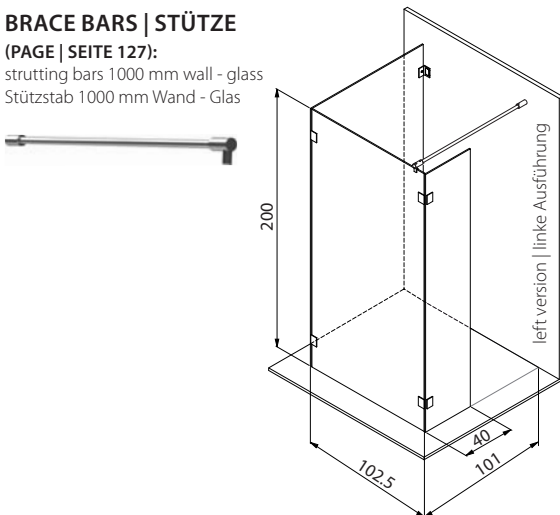
SHOWER TRAYS | DUSCHWANNEN [page](#) | [seite](#)

100 x 100 Venus 100	93
100 x 100 Hercules	90
100 x 100 Draco	80
100 x 100 Nazca	87

BRACE BARS | STÜTZE

(PAGE | SEITE 127):

strutting bars 1000 mm wall - glass
Stützstab 1000 mm Wand - Glas



Right version | prechte Version



Right version | prechte Version

NSSR1 L,R

120 x 100 x 200 cm

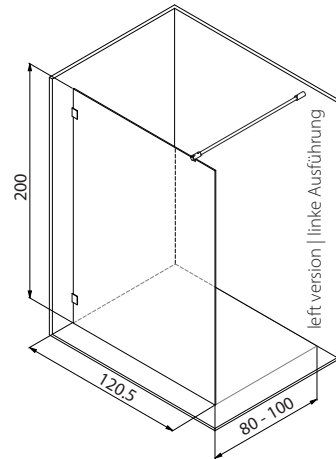
Pure glass | ESG Klar

NSSR1



SHOWER TRAYS | DUSCHWANNEN page | seite

120 x 80 Hercules	90
120 x 90 Hercules	90
120 x 100 Kadma	96
120 x 75 Diova	95
120 x 80 Draco	80
120 x 90 Draco	80
120 x 70 Nazca	87
120 x 80 Nazca	87
120 x 90 Nazca	87



BRACE BARS | STÜTZE

(PAGE | SEITE 127):

strutting bars 1000 mm wall - glass
Stützstab 1000 mm Wand - Glas



NSSP1

120 x 100 x 200 cm

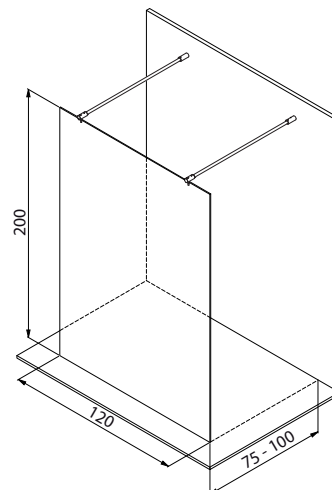
Pure glass | ESG Klar

NSSP1



SHOWER TRAYS | DUSCHWANNEN page | seite

120 x 80 Hercules	90
120 x 90 Hercules	90
120 x 100 Kadma	96
120 x 75 Diova	95
120 x 80 Draco	80
120 x 90 Draco	80
120 x 70 Nazca	87
120 x 80 Nazca	87
120 x 90 Nazca	87



BRACE BARS | STÜTZE

(PAGE | SEITE 127):

strutting bars 1000 mm wall - glass
Stützstab 1000 mm Wand - Glas



NSSL3 L,R

150 x 100 x 200 cm

Pure glass
ESG Klar

NSSL3



SHOWER TRAYS DUSCHWANNEN

page
seite

100 x 100 Venus 100	93
100 x 100 Hercules	90
100 x 100 Draco	80
100 x 100 Nazca	87

BRACE BARS | STÜTZE

(PAGE | SEITE 127):

strutting bars 1000 mm
Stützstab 1000 mm



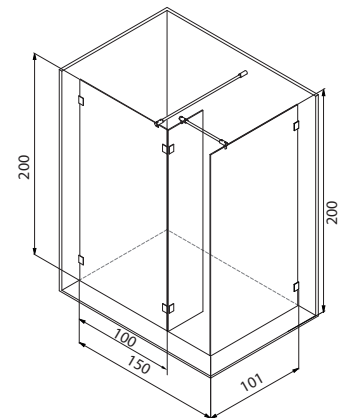
strutting bars 1000 mm wall - glass
Stützstab 1000 mm Wand - Glas



Right version | prechte Version



Right version | prechte Version



left version | linke Ausführung

combination NSSL3 / shower - tray Dante-K 100
Kombination NSSL3 / Duschwanne Dante-K 100

NSSR2 L,R

100 x 100 x 200 cm

120 x 100 x 200 cm

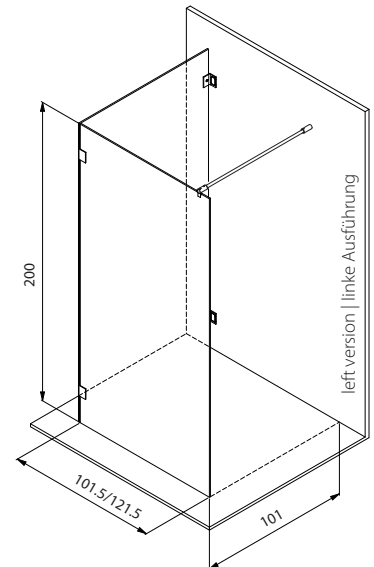
Pure glass
ESG Klar

NSSR2 (100x100 cm)	✓
NSSR2 (120x100 cm)	✓

SHOWER TRAYS DUSCHWANNEN	page seite
100 x 100 Venus 100	93
100 x 100 Hercules	90
120 x 100 Kadma	96
100 x 100 Draco	80
100 x 100 Nazca	87

BRACE BARS | STÜTZE

(PAGE | SEITE 127):
strutting bars 1000 mm
Stützstab 1000 mm



combination NSSR2 / shower - tray Dante-K 100
Kombination NSSR2 / Duschwanne Dante-K 100

Right version | prechte Version



shower and bathtub enclosures
Dusch- und Wannentrennwände

EMOTION



EMOTION

Simply perfect sealing Einfach perfekte Abdichtung



The Emotion line offers nearly perfect sealing, especially thanks to the carefully designed mobile hinge. When the curtain wing opens to the side, the hinge moves upward and thus facilitates the opening motion. When returned to its basic position, the curtain returns to its initial place and is seated on the tub to prevent the escape of any water.



Bei den Duschkabinenwänden der Modellreihe Emotion ist die Abdichtung gegen auslaufendes Wasser besonders wegen der hoch entwickelten beweglichen Aufhängung nahezu perfekt. Beim seitlichen Schwenken des Flügels wird für einfaches Öffnen die Aufhängung nach oben geschoben. Nach dem Zuschwenken in die Grundposition schließt die Wand wieder an der Duschtasse ab und verhindert das Auslaufen des Wassers.

Pleasant showering

Showering is not only pleasant, but also healthy. It has been demonstrated that showering consumes less water and energy than standard baths. The EMOTION line offers shower and tub curtains latched on a mobile profile | Profile along the whole length. The profile | Profile is available in white or elox. For tub curtains, both 70 cm and 80 cm versions are available. Curtains are compatible with most tubs in our offer. For shower curtains, the available dimensions are 80 and 90 cm. These can also be combined with most of our shower tubs.

Angenehmes Duschen

Das Duschen ist nicht nur angenehm, sondern auch gesund. Es wurde berechnet, dass beim Duschen weniger Wasser und Energie als wie beim Baden verbraucht wird. Modellreihe EMOTION bietet Ihnen Duschkabinen- und Badewannenwände an, die in der gesamten Länge im beweglichen Profile | Profil befestigt sind. Das Profile | Profil ist in weißer oder eloxierter Ausführung erhältlich. Die Badewannenwände sind in 70 und 80 cm Breite lieferbar. Die Badewannenwände sind mit den meisten Badewannen aus unserem Sortiment kombinierbar. Die Duschkabinenwände sind in 80 und 90 cm Breite erhältlich. Auch sie sind mit den meisten Duschtassen aus unserem Sortiment kombinierbar.

Optimum comfort

The EMOTION curtains are made of frameless glass wings made of security glass, 6 mm thick for the mobile part and 8 mm thick for the fixed part. The glass is inserted in an aluminum profile | Profile with a lifting and rotating mechanism at the end. The pin of the mechanism and fixing profile | Profiles latch the curtains to the wall and ensure that they allow comfortable opening while retaining optimum sealing qualities. The profile | Profile of the curtain is available in white, silver elox, and newly in polished aluminum – this combination is only available for shower curtains. The price includes the "WATER OFF" surface finish!

Optimaler Komfort

Die Duschkabinenwände der Modellreihe EMOTION bestehen aus rahmenlosen Glasflügeln aus Sicherheitsglas mit der Dicke von 6 mm beim schwenkbaren Flügel und 8 mm beim festen Teil, die Glasscheiben sind im tragfähigen Alu-Profil | Profil mit dem Hebe- und Schwenkmechanismus an den Enden eingeklebt. Über den Bolzen des Mechanismus und die Befestigungsprofile | Profile sind die Duschkabinenwände an der Wand befestigt und so ausgerichtet, dass ein komfortables Öffnen bei optimaler Abdichtung gewährleistet wird. Das Profile | Profil der Duschkabinenwand ist in weißer Ausführung oder silberner Eloxierung erhältlich und die Neuheit ist ein Profile | Profil aus poliertem Aluminium – diese Kombination ist nur bei den Duschkabinenwänden möglich. Im Produktpreis ist die WATTER OFF Oberflächenbeschichtung inkludiert!



Notice:

**The following rules need to be followed during installation of the shower cabinet:
The shower tub should never be walled under tiles.**

This will prevent complications when installing the shower curtain. It will also prevent problems during assembly and subsequent defective sealing of the box. Make sure that the walls are as even as possible when placing tiles. The latching of the reinforcing profile | Profile is the most important factor for the correct and problem free function of the curtain. Before installation, pay attention to the recommended procedures and tips in the assembly manual. It will also prevent problems during assembly and subsequent defective sealing of the box.

Hinweis:

**Bei der Installation der Duschecke sind folgende Regeln zu beachten:
Die Duschtasse nie unter die Fliesen einmauern.**

So vermeiden Sie die Komplikationen beim Einbau der Duschkabinenwand. Sie verhindern somit die Probleme bei der Montage und anschließende Undichtheiten der Duschecke. Achten Sie beim Fliesen auf maximale Ebenheit der Wände. Anbringung des Befestigungsprofile | Profils ist der wichtigste Faktor für richtige und problemlose Funktion der Duschkabinenwand. Achten Sie vor ihrer Installation auf empfohlene Verfahren und Tipps in der Montageanweisung. Sie verhindern somit die Probleme bei der Montage und anschließende Undichtheiten der Duschecke.

ESKKH

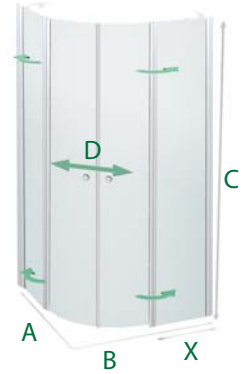


version | Ausführung → white | weiß

profile Profil	→	white weiß	elox
glass Glas	→	Pure glass ESG Klar	Pure glass ESG Klar
installation dimension Installationsmaß			

ESKKH 2/90 R55	875 - 895 mm	✓	✓
X 33 cm, A 90 cm, B 90 cm, C 190 cm, D Entry width Breite des Eintrittis 74 cm			
ESKKH 2/100 R55	975 - 995 mm	✓	✓
X 43 cm, A 100 cm, B 100 cm, C 190 cm, D Entry width Breite des Eintrittis 74 cm			

SHOWER-TRAYS DUSCHWANNEN	page seite
90 x 90 R55 Virgo 90	79
90 x 90 R55 Sano 90	89
90 x 90 R55 Vesta 90	94
90 x 90 R55 Verne - K	82
90 x 90 Limo	87
100 x 100 Limo	87
100 x 100 R55 Vesta 100	94
100 x 100 R55 Virgo 100	79



BRACE BARS | STÜTZE

(PAGE | SEITE 127):

Angular brace bar 300 mm
Winkelstütze 300 mm

Brace bar Premium NEW
Stütze Premium NEW

strutting bars 1000 mm wall - glass
Stützstab 1000 mm Wand - Glas

ESKRH



version | Ausführung → elox | elox

profile Profil	→	white weiß	elox
glass Glas	→	Pure glass ESG Klar	Pure glass ESG Klar
installation dimension Installationsmaß			

ESKRH 2/90	875 - 895 mm	✓	✓
X 39 cm, A 90 cm, B 90 cm, C 190 cm, D Entry width Breite des Eintrittis 68 cm			
ESKRH 2/100	975 - 995 mm	✓	✓
X 49 cm, A 100 cm, B 100 cm, C 190 cm, D Entry width Breite des Eintrittis 68 cm			

SHOWER-TRAYS DUSCHWANNEN	page seite
90 x 90 Kea	98 superline
90 x 90 Eris	92
90 x 90 Libra	98 superline
90 x 90 Dorne-K	89
90 x 90 Draco	80
90 x 90 Venus 90	93
90 x 90 Hercules	90
90 x 90 Nazca	87
100 x 100 Nazca	87
100 x 100 Venus 100	93
100 x 100 Draco	80
100 x 100 Hercules	90

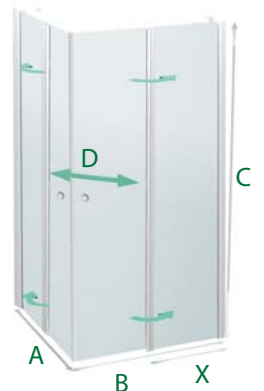
BRACE BARS | STÜTZE

(PAGE | SEITE 127):

Angular brace bar 300 mm
Winkelstütze 300 mm

Brace bar Premium NEW
Stütze Premium NEW

strutting bars 1000 mm wall - glass
Stützstab 1000 mm Wand - Glas



profile | Profil → white | weiß elox
 glass | Glas → Pure glass | ESG Klar Pure glass | ESG Klar

installation dimension
 Installationsmaß

ESKDS 1-1/90 L,R	875 - 895 mm	✓	✓
X 19cm, A 90 cm, B 90 cm, C 190 cm, D Entry width Breite des Eintritts 68 cm			
ESKDS 1-1/100 L,R	975 - 995 mm	✓	✓
X 29 cm, A 100 cm, B 100 cm, C 190 cm, D Entry width Breite des Eintritts 68 cm			
ESKDS 1-1/100 - 80 L,R	975-995 775-795 mm	✓	✓
X 29 cm, A 100 cm, B 80 cm, C 190 cm, D Entry width Breite des Eintritts 68 cm			
ESKDS 1-1/100 - 90 L,R	975-995 875-895 mm	✓	✓
X 29 cm, A 100 cm, B 90 cm, C 190 cm, D Entry width Breite des Eintritts 68 cm			
ESKDS 1-1/120 - 80 L,R	1175-1195 775-795 mm	✓	✓
X 49 cm, A 120 cm, B 80 cm, C 190 cm, D Entry width Breite des Eintritts 68 cm			
ESKDS 1-1/120 - 90 L,R	1175-1195 875-895 mm	✓	✓
X 49 cm, A 120 cm, B 90 cm, C 190 cm, D Entry width Breite des Eintritts 68 cm			

SHOWER-TRAYS | DUSCHWANNEN page | seite

90 x 90 Kea superline	98
90 x 90 Eris	92
90 x 90 Libra superline	98
90 x 90 Dorne-K	89
90 x 90 Draco	80
90 x 90 Venus 90	93
90 x 90 Hercules	90
Nazca 90 x 90; 100 x 100; 120 x 80; 120 x 90	87
100 x 80 Hercules	90
100 x 80 Draco	80
100 x 90 Draco	80
100 x 100 Venus 100	93
100 x 100 Hercules	90
100 x 100 Draco	80
120 x 80 Hercules	90
120 x 80 Draco	80
120 x 90 Draco	80
120 x 90 Hercules	90
120 x 100 Kadma	96



version | Ausführung → left version | linke Ausführung, elox

profile | Profil → white | weiß elox
 glass | Glas → Pure glass | ESG Klar Pure glass | ESG Klar

EBS 90 L,R	✓	✓
A 87 cm, C 190 cm, installation dimension Installationsmaß: 865-885 mm		
EBS 100 L,R	✓	✓
A 97 cm, C 190 cm, installation dimension Installationsmaß: 965-985 mm		
EBS 120 L,R	✓	✓
A 117 cm, C 190 cm, installation dimension Installationsmaß: 1165-1185 mm		

BRACE BARS | STÜTZE

(PAGE | SEITE 127):
 Angular brace bar 300 mm
 Winkelstütze 300 mm
 Brace bar Premium NEW
 Stütze Premium NEW
 strutting bars 1000 mm wall - glass
 Stützstab 1000 mm Wand - Glas

SHOWER-TRAYS | DUSCHWANNEN page | seite

90 x 75 Hercules	90
90 x 90 Kea superline	98
90 x 90 Eris	92
90 x 90 Libra superline	98
90 x 90 Dorne-K	89
90 x 90 Draco 90	80
90 x 90 Venus 90	93
90 x 90 Hercules	90
Nazca	87
100 x 80 Hercules	90
100 x 75 Pallas	95
100 x 80 Draco	80
100 x 90 Draco	80
100 x 100 Venus 100	93
100 x 100 Hercules	90
100 x 100 Draco	80
120 x 80 Hercules	90
120 x 80 Draco	80
120 x 90 Hercules	90
120 x 90 Draco	80
120 x 100 Kadma	96



version | Ausführung → right version | rechte Ausführung, elox

ESDKR 1-1/90 | 1-1/100 | 1-1/120 | 1-1/140 L,R



version | Ausführung → left version | linke Ausführung, white | weiß

profil Profil	→	white weiß	elox
glass Glas	→	Pure glass ESG Klar	Pure glass ESG Klar

installation dimension
Installationsmaß

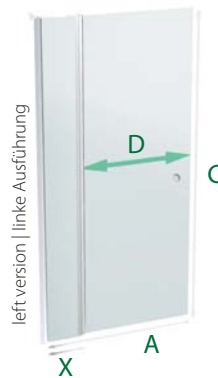
ESDKR 1-1/90 L,R	890 - 910 mm	✓	✓
X 29cm, A 90 cm, C 190 cm, D Entry width Breite des Eintritts 68 cm			
ESDKR 1-1/100 L,R	990 - 1010 mm	✓	✓
X 29 cm, A 100 cm, C 190 cm, D Entry width Breite des Eintritts 68 cm			
ESDKR 1-1/120 L,R	1190 - 1210 mm	✓	✓
X 49 cm, A 100 cm, C 190 cm, D Entry width Breite des Eintritts 68 cm			
ESDKR 1-1/140 L,R	1390 - 1410 mm	✓	✓
X 69 cm, A 100 cm, C 190 cm, D Entry width Breite des Eintritts 68 cm			

BRACE BARS | STÜTZE

(PAGE | SEITE 127):

Angular brace bar 300 mm
Winkelstütze 300 mm

strutting bars 1000 mm wall - glass
Stützstab 1000 mm Wand - Glas



SHOWER-TRAYS DUSCHWANNEN

page
seite

90 x 90 Kea	superline	98
90 x 90 Eris		92
90 x 90 Libra	superline	98
90 x 90 Dorne-K		89
90 x 90 Draco		80
90 x 90 Venus 90		93
100 x 75 Pallas		95
100 x 80 Draco		80
100 x 90 Draco		80
100 x 100 Venus 100		93
100 x 100 Draco		80
120 x 73 Rhea		88
120 x 75 Diova		95
120 x 80 Draco		80
120 x 90 Draco		80
120 x 100 Kadma		96
Hercules		90
Nazca		87

ESDKR 1/80 | 1/90



version | Ausführung → left version | linke Ausführung, white | weiß

profile Profil	→	white weiß	elox
glass Glas	→	Pure glass ESG Klar	Pure glass ESG Klar

installation dimension
Installationsmaß

ESDKR 1/80 L,R	790 - 810 mm	✓	✓
X 19cm, A 80 cm, C 190 cm, D Entry width Breite des Eintritts 68 cm			
ESDKR 1/90 L,R	890 - 910 mm	✓	✓
X 29 cm, A 90 cm, C 190 cm, D Entry width Breite des Eintritts 68 cm			

SHOWER-TRAYS DUSCHWANNEN

page
seite

80 x 80 Ikaria	96	superline
80 x 80 Juno	92	
80 x 80 Stefani	88	
80 x 80 Bianca	94	
80 x 80 Venus 80	93	
80 x 80 Draco 80	80	
90 x 90 Kea	98	superline
90 x 90 Eris	92	
90 x 90 Libra	98	superline
90 x 90 Dorne-K	89	
90 x 90 Draco	80	
90 x 90 Venus 90	93	
90 x 75 Hercules	90	
90 x 75 Odeon	92	
90 x 75 Nazca	87	
90 x 90 Nazca	87	
90 x 90 Hercules	90	
100 x 80 Draco	80	
100 x 90 Draco	80	
100 x 80 Hercules	90	



ESDKR 2/100 | 2/120

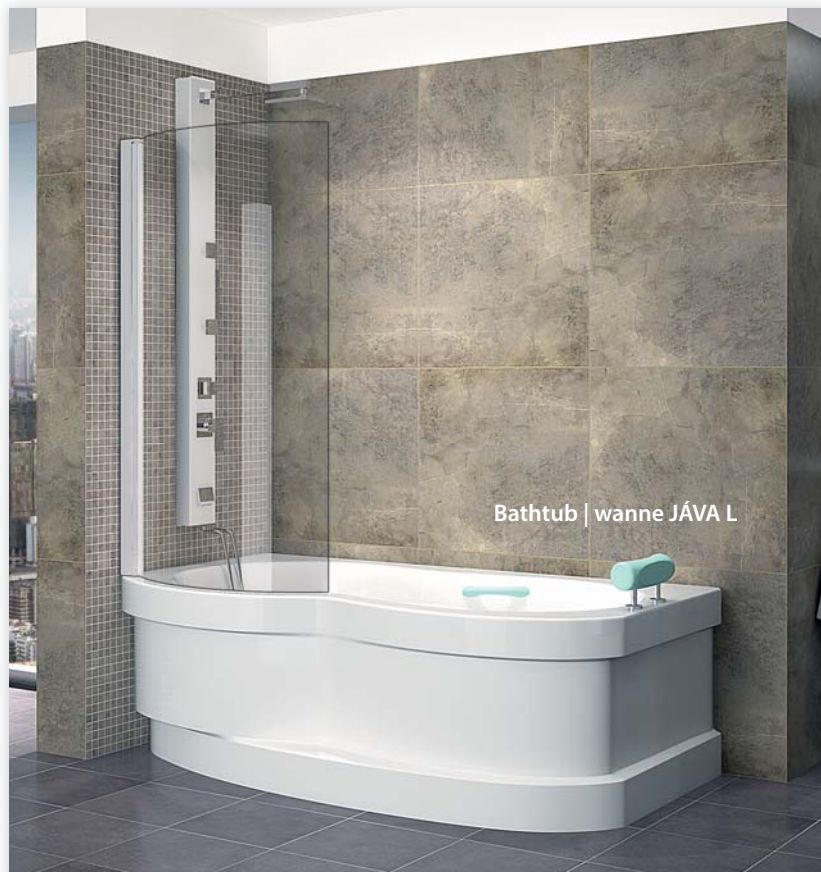
profile Profil	→	white weiß	elox
glass Glas	→	Pure glass ESG Klar	Pure glass ESG Klar
installation dimension Installationsmaß			
ESDKR 2/100	990 - 1010 mm	✓	✓
		A 100 cm, C 190 cm	
ESDKR 2/120	1190 - 1210 mm	✓	✓
		A 120 cm, C 190 cm	



version | Ausführung → white | weiß



SHOWER-TRAYS DUSCHWANNEN	page seite
100 x 75 Pallas	95
100 x 80 Draco	80
100 x 80 Hercules	90
100 x 90 Draco	80
100 x 100 Venus 100	93
100 x 100 Hercules	90
100 x 100 Draco	80
120 x 73 Rhea	88
120 x 75 Diova	95
120 x 80 Hercules	90
120 x 80 Draco	80
120 x 90 Draco	80
120 x 90 Hercules	90
120 x 100 Kadma	96
Nazca 100, 120	87
Dante-K 100, 120	87



version | Ausführung EVZKO → left version | linke Ausführung, white | weiß

EVZKO 1/80 S JÁVA

profile Profil	→	white weiß	elox
glass Glas	→	Pure glass ESG Klar	Pure glass ESG Klar
EVZKO 1/80 L,R		✓	✓
		A 80 cm, C 135 cm	

BATHTUBS | WANNEN page | seite

Jáva	52
Apollonia	22



left version | linke Ausführung

EVZKR 1/70 S | 1/80 S



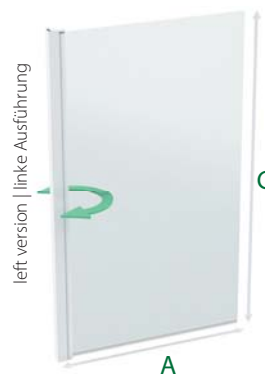
version | Ausführung → left version | linke Ausführung, white | weiß

profile Profil	→	white weiß	elox
glass Glas	→	Pure glass ESG Klar	Pure glass ESG Klar
EVZKR 1/70 L,R		✓	✓
		A 70 cm, C 135 cm	
EVZKR 1/80 L,R		✓	✓
		A 80 cm, C 135 cm	

BATHTUBS FOR | WANNEN FÜR EVZKR 1/70

page | seite

Apollonia	22
Barbados	53
Canaria	55 superline
Columba	42
Dorado 175	58
Elba	50 superline
Fenix	37
Ibiza	54 superline
Klasik 120	48
Klasik 150 - 170	49 superline
Lagos	44
Mallorca	55 superline
Medea 150 - 170	59
Orient	56
Spinell Mono	61
Tenerife	52
Titan	34
Trend	40
Tuba 150	31
Varadero	36



left version | linke Ausführung

A

C

BATHTUBS FOR | WANNEN FÜR EVZKR 1/80

page | seite

Apollonia	22
Barbados	53
Canaria	55 superline
Columba 180, 190	42
Corona	45
Dorado 175	58
Fenix 180x80	37
Ibiza	54 superline
Klasik 180, 180C	48 49 superline
Lagos	44
Mallorca	55 superline
Medea 150 - 170	59
Orient	56
Spinell Mono	61
Tenerife	52
Titan	34
Trend 170x80	40
Trend 180x80	40
Tuba 160, 170	31
Varadero	36

shower **columns**

Duschpaneele



HIERO

155 x 76 cm

filling Füllung	Pure glass ESG Klar
jet version Ausführung der Düsen	chrome Chrom
material Material	ABS

ACCESSORIES ERGÄNZUNGEN	str.
Jáva	52
Apollonia	22
VZCK 1/154 S	111
Drainage set with a water filling system Die Ablaufgarnitur mit Anfüllen	75



ANDROS

135 x 20 cm

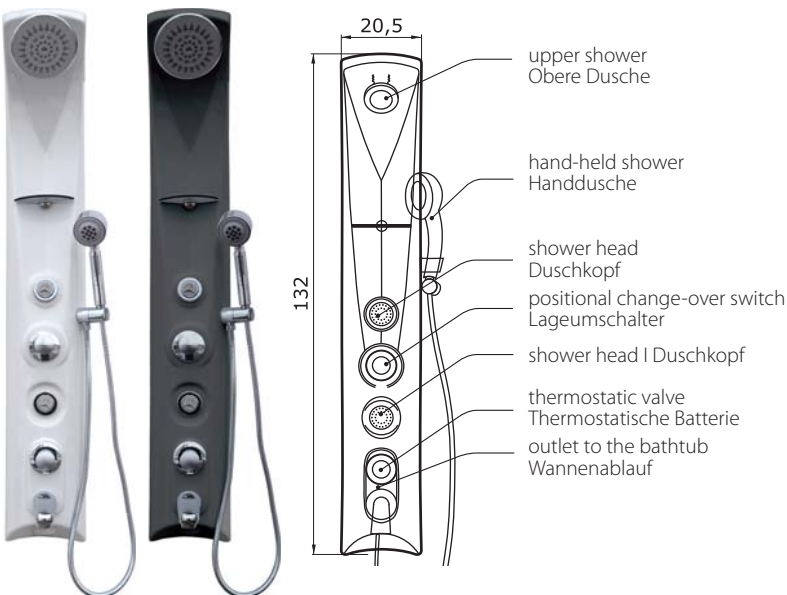
Panel positioning: either on the wall or in the corner (please specify in your order).

Die Anbringung des Paneels: als Wandpaneel oder als Eckpaneel (ist in der Bestellung anzuführen)

Design option | Design Option :

1 additional nozzle instead of running down the tub
statt Auslauf in die Badewanne eine zusätzliche Düse

shower columns color Farbe Massagepaneele	white weiß	metal
jet version Ausführung der Düsen	chrome Chrom	
material Material	ABS	



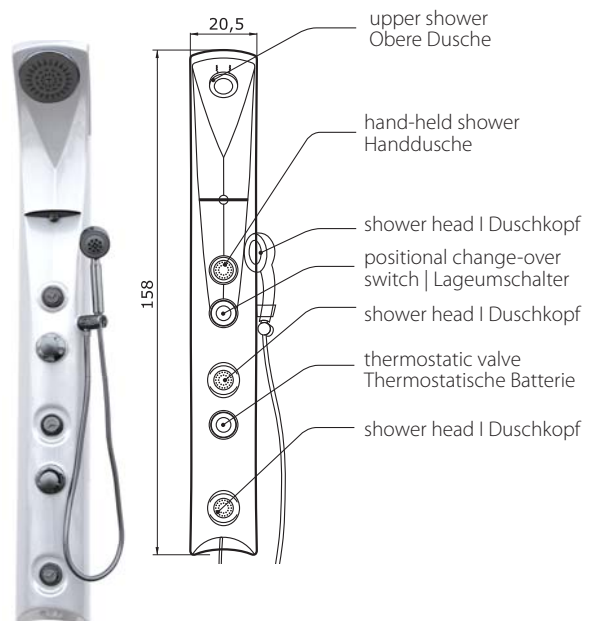
HIOS

160 x 20 cm

Panel positioning: either on the wall or in the corner (please specify in your order)

Die Anbringung des Paneels: als Wandpaneel oder als Eckpaneel (ist in der Bestellung anzuführen)

shower columns color Farbe Massagepaneele	white weiß
jet version Ausführung der Düsen	chrome Chrom
material Material	ABS



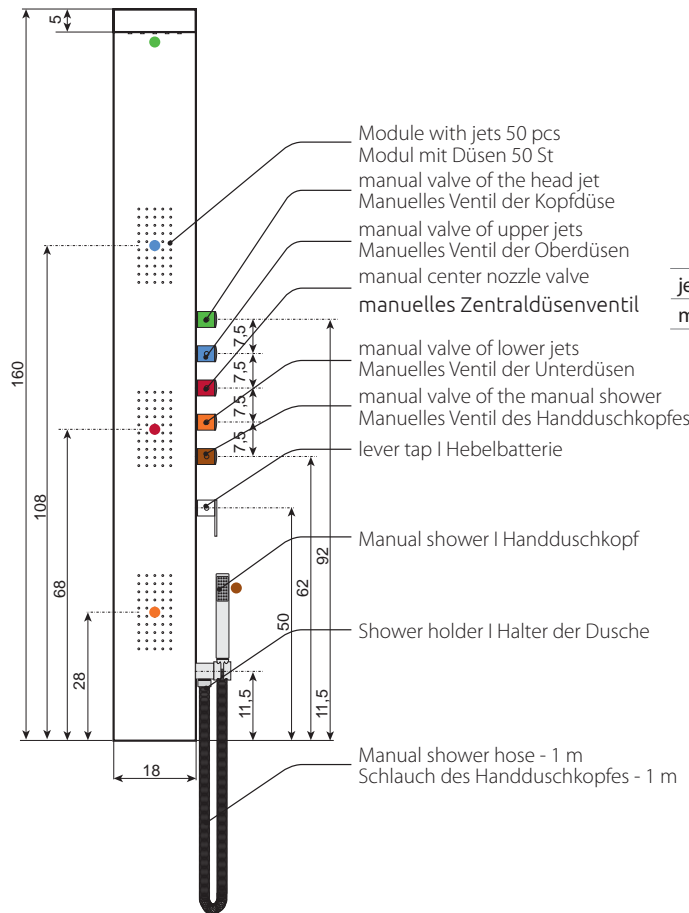
ARGES

160 x 18 x 48,5 cm
wall-mounted shower column
Wandduschpaneel

stainless steel
Edelstahl

barva panelu

jet version Ausführung der Düsen	chrome Chrom
material Material	steel Stahl



Note: All shower columns are fed from the water distribution network. At least 2 bar water pressure is needed for proper functionality.

Anmerkung: Alle Duschpaneele sind von der Wasserverteilung versorgt. Für die Funktionstauglichkeit ist ein Wasserdruck von mindestens 2 Bar erforderlich.

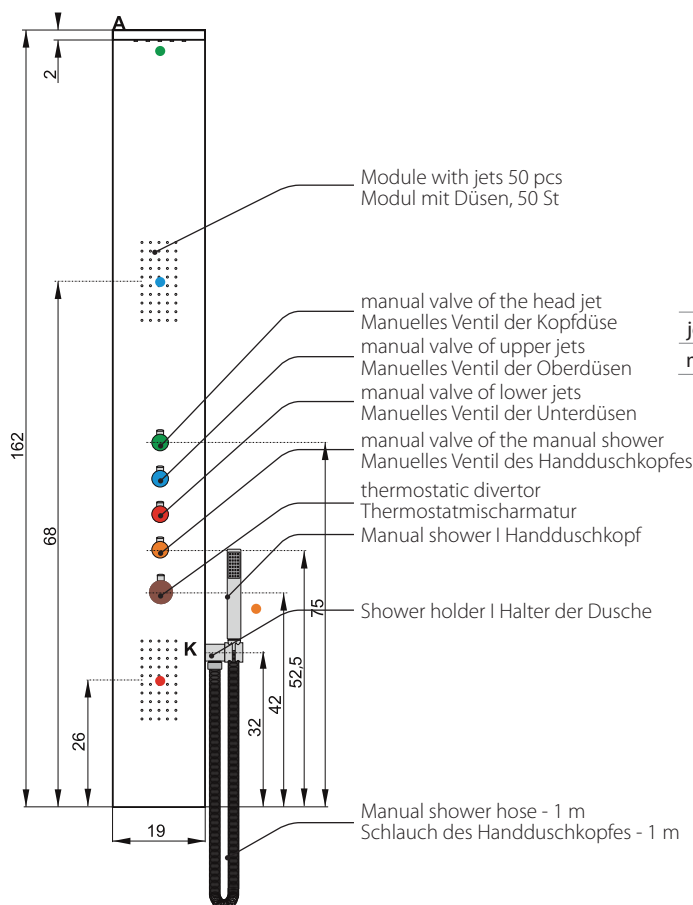
PONTOS

162 x 19 x 54 cm
nástěnný sprchový panel

white | weiß

shower columns color
Farbe Massagepaneele

jet version Ausführung der Düsen	chrome Chrom
material Material	ALU



Note: All shower columns are fed from the water distribution network. At least 2 bar water pressure is needed for proper functionality.

Anmerkung: Alle Duschpaneele sind von der Wasserverteilung versorgt. Für die Funktionstauglichkeit ist ein Wasserdruck von mindestens 2 Bar erforderlich.

PAROS ECOTHERM

167 x 16 x 14 cm

wall-mounted shower column | Wandduschpaneel

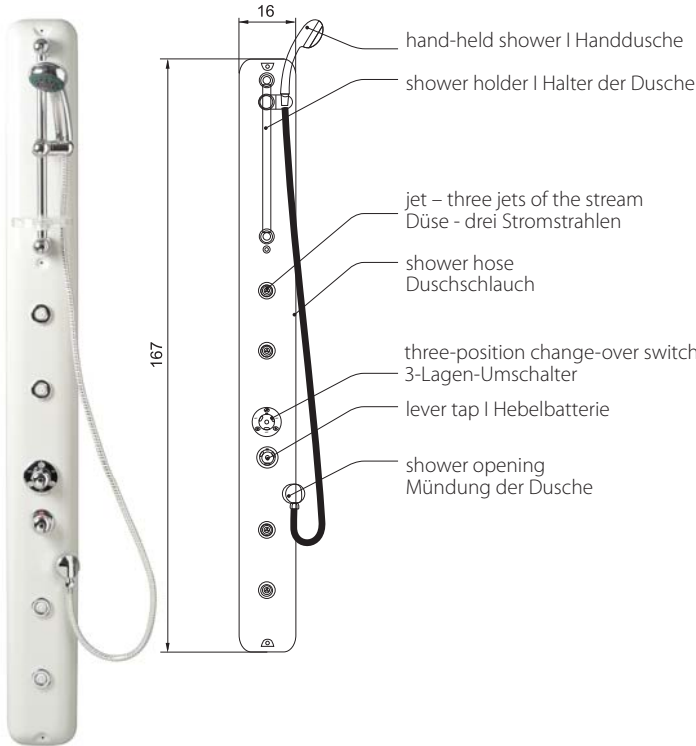
white | weiß

shower columns color
Farbe Massagepaneele



jet version | Ausführung der Düsen **chrome | Chrom**

material | Material **ABS**



PAROS ECO

167 x 16 x 14 cm

wall-mounted shower column | Wandduschpaneel

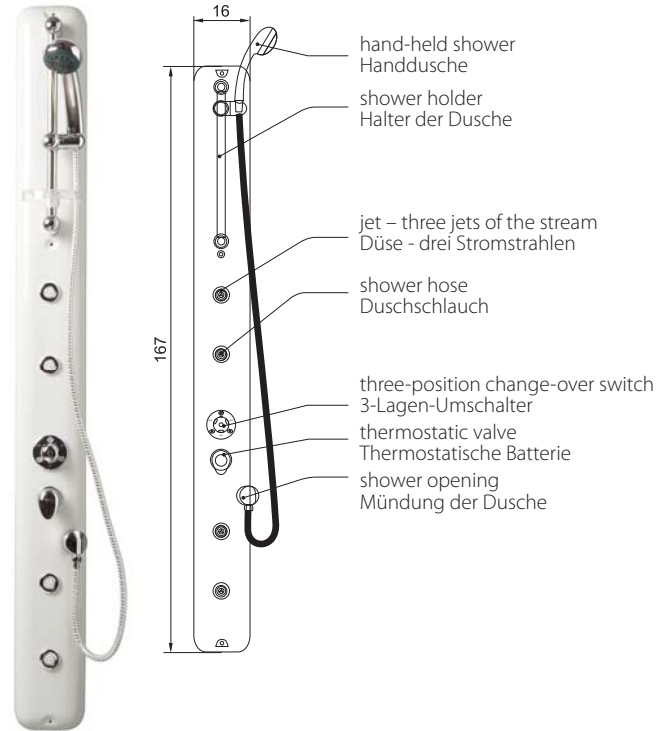
white | weiß

shower columns color
Farbe Massagepaneele



jet version | Ausführung der Düsen **chrome | Chrom**

material | Material **ABS**



PAMO

superline

185 x 45 x 45 cm

Panel positioning: in the corner

Die Anbringung des Paneels: als Eckpaneel

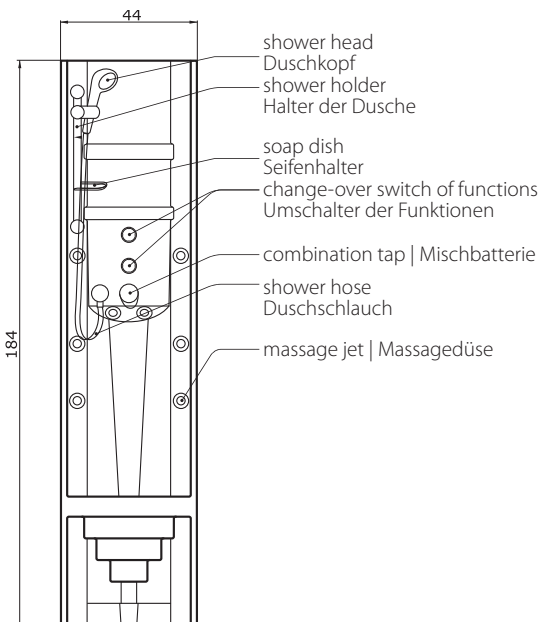
white | weiß

shower columns color
Farbe Massagepaneele



jet version | Ausführung der Düsen **chrome | Chrom**

material | Material **ABS**



superline

PAMO THERM

185 x 45 x 45 cm

Panel positioning: in the corner

Die Anbringung des Paneels: als Eckpaneel

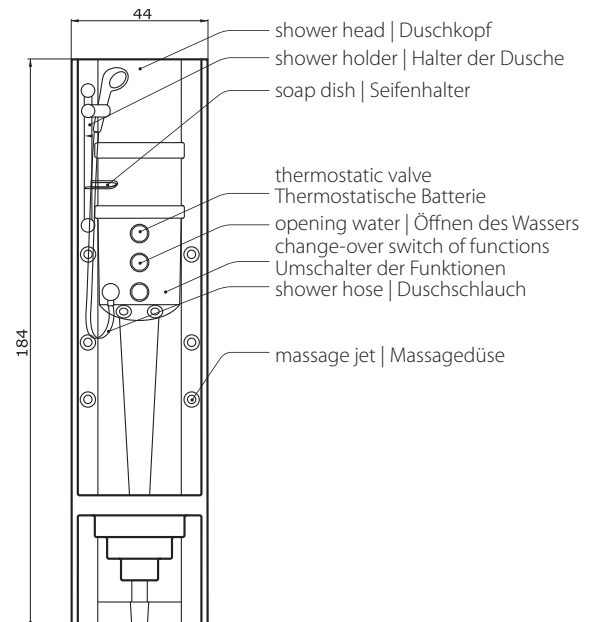
white | weiß

shower columns color
Farbe Massagepaneele



jet version | Ausführung der Düsen **chrome | Chrom**

material | Material **ABS**



BOSS ECO P1

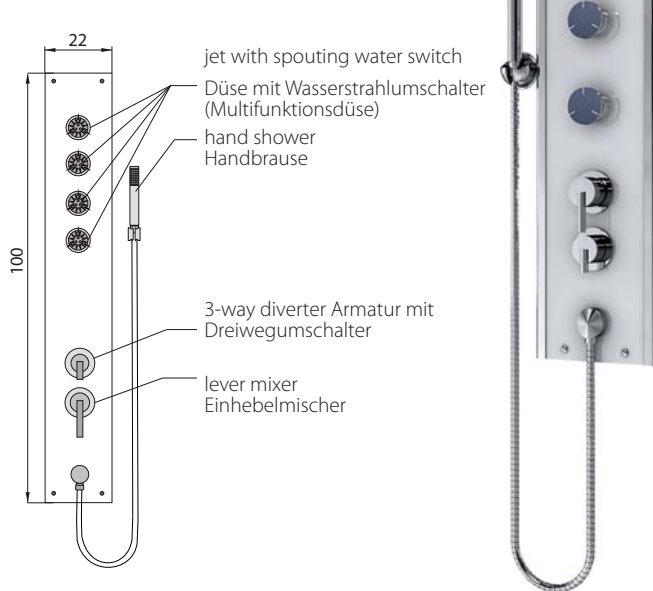
superline

100 x 22 cm

Panel positioning: in the corner

Die Anbringung des Panels: als Eckpaneel

shower columns color Farbe Massagepaneele	white weiß
jet version Ausführung der Düsen	chrome Chrom
material Material	glass Glas



BOSS ECO P2

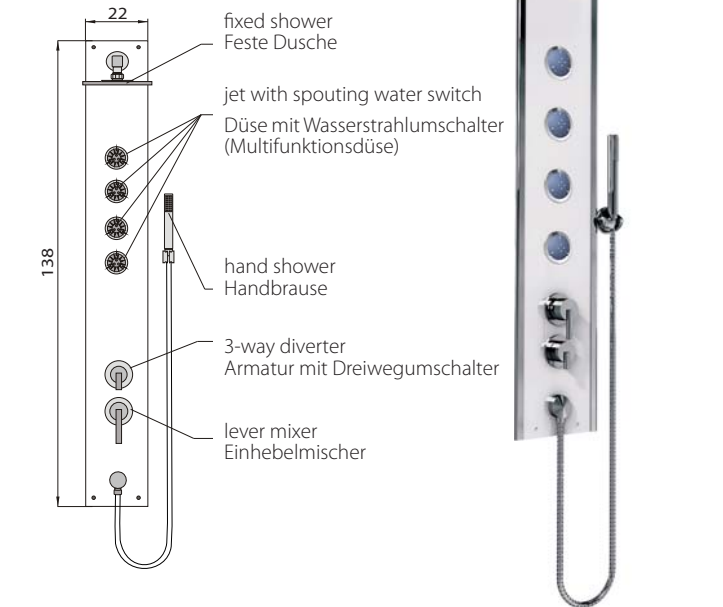
superline

138 x 22 cm

Panel positioning: in the corner

Die Anbringung des Panels: als Eckpaneel

shower columns color Farbe Massagepaneele	white weiß
jet version Ausführung der Düsen	chrome Chrom
material Material	glass Glas



BOSS ECOTHERMT1

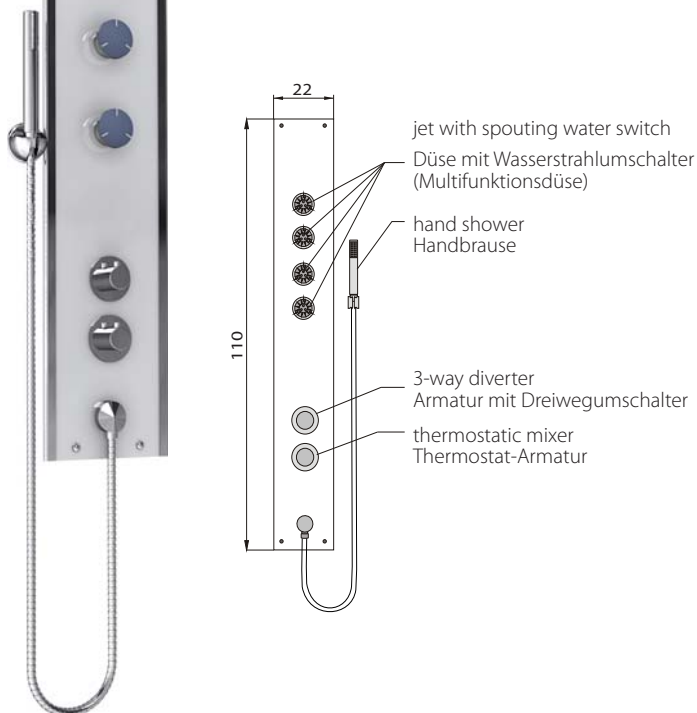
superline

110 x 22 cm

Panel positioning: in the corner

Die Anbringung des Panels: als Eckpaneel

shower columns color Farbe Massagepaneele	white weiß
jet version Ausführung der Düsen	chrome Chrom
material Material	glass Glas



BOSS ECOTHERMT2

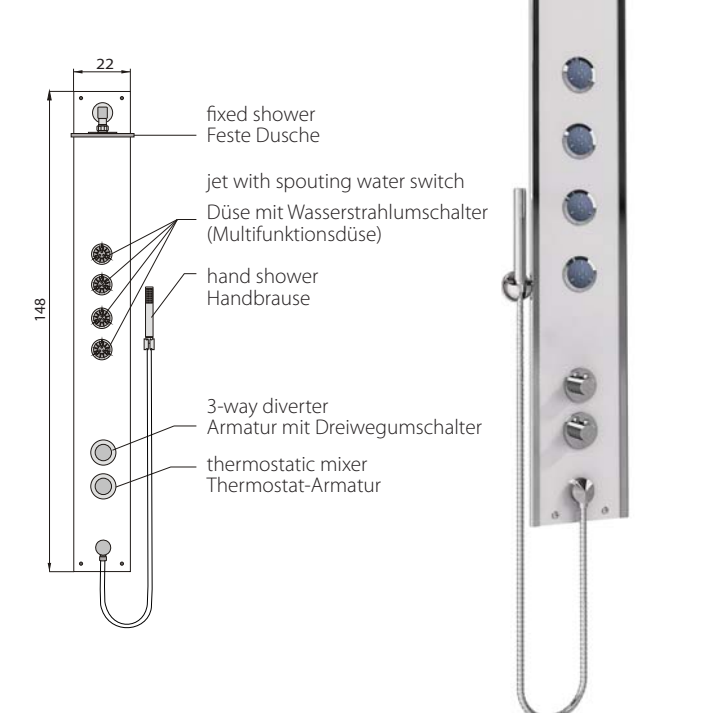
superline

148 x 22 cm

Panel positioning: in the corner

Die Anbringung des Panels: als Eckpaneel

shower columns color Farbe Massagepaneele	white weiß
jet version Ausführung der Düsen	chrome Chrom
material Material	glass Glas

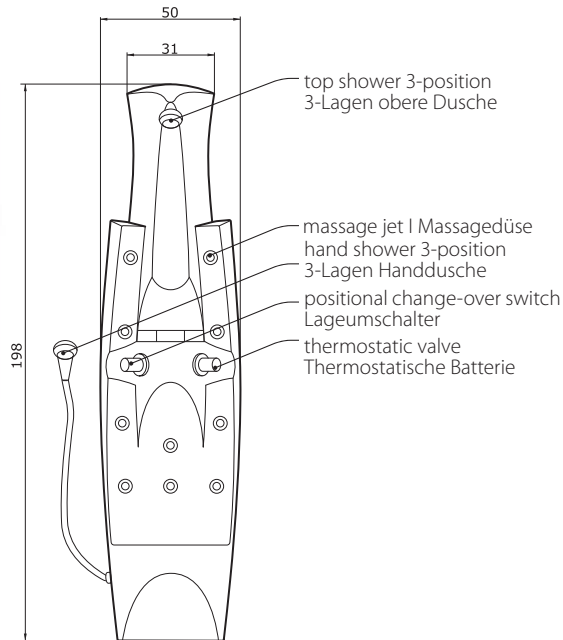


ATHOS superline

200 x 50 x 11 cm
rohový sprchový panel



shower columns color Farbe Massagepaneele	white weiß
jet version Ausführung der Düsen	chrome Chrom
material Material	ABS

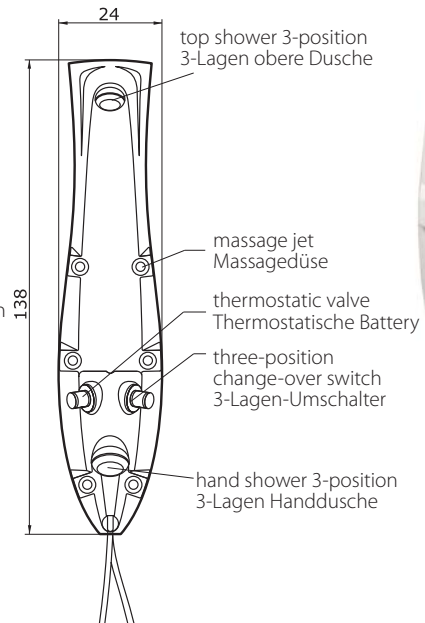


AMMAN superline

137 x 24 x 11 cm
nástěnný sprchový panel



shower columns color Farbe Massagepaneele	white weiß
jet version Ausführung der Düsen	chrome Chrom
material Material	ABS

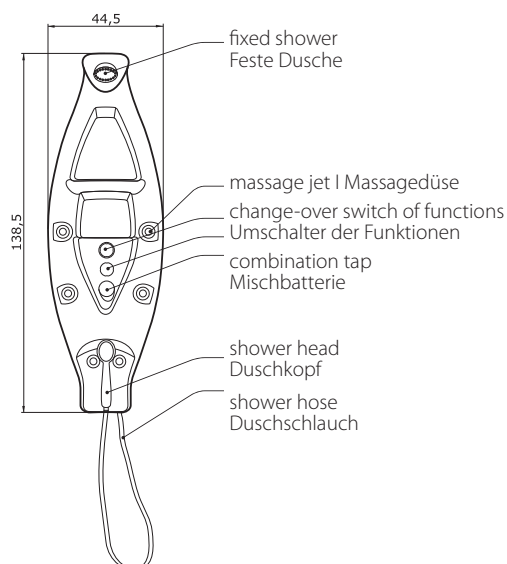


OVAL superline

140 x 45 x 12 cm
nástěnný sprchový panel s pákovou baterií



shower columns color Farbe Massagepaneele	white weiß
jet version Ausführung der Düsen	chrome Chrom
material Material	ABS

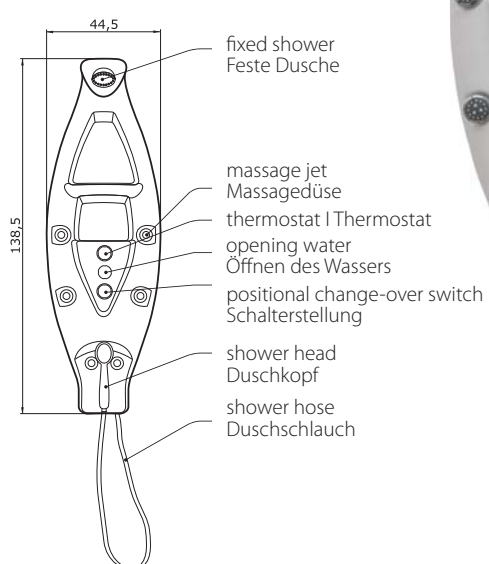


OVAL THERM superline

140 x 45 x 12 cm
nástěnný sprchový panel s termostatickou baterií



shower columns color Farbe Massagepaneele	white weiß
jet version Ausführung der Düsen	chrome Chrom
material Material	ABS



MASSAGE BOXES MASSAGENBOXES



Massage boxes **CARIBIC**

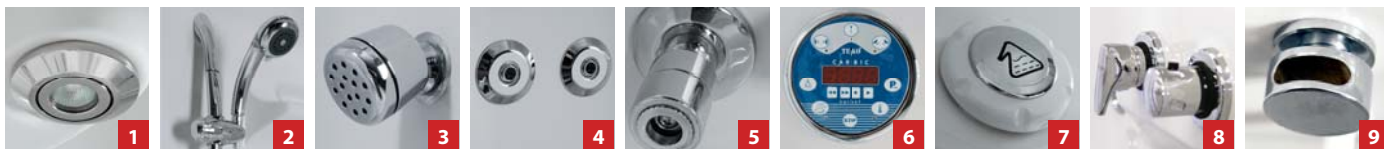
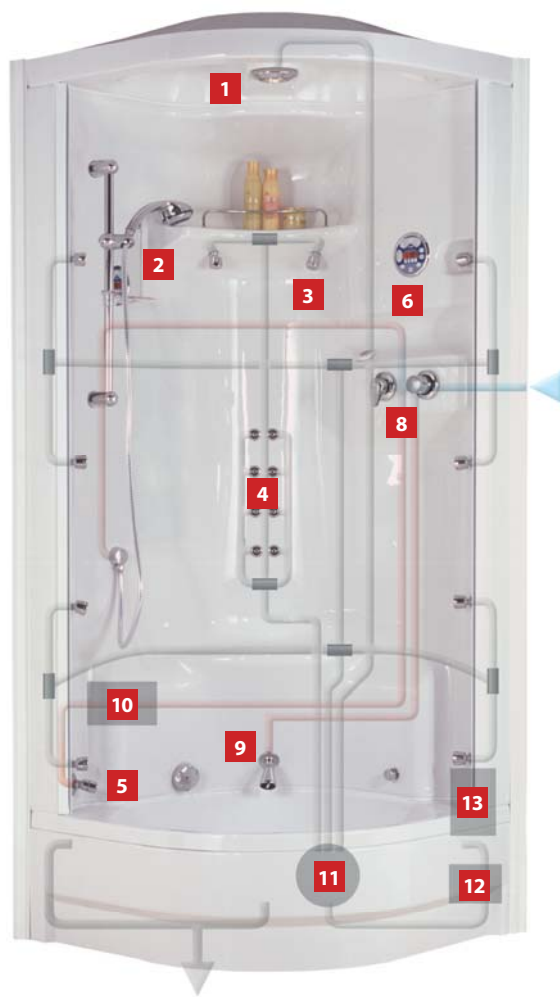
Massagenboxes **CARIBIC**

The system for hydromassage contains its own re-pumping unit, which ensures maximum pressure of the massage stream in the jets. Another advantage of this circulation is a low consumption of water regardless of the time spent in using the hydromassage. The user can combine hydromassage sections, reduce the pump pressure, and activate continuous fluctuation or pulsation of the water stream from the jets. The hydromassage in the CARIBIC box is one of the most efficient and economic massages.

Das System für die Hydromassage beinhaltet eine eigene Pumpeneinheit, die den maximalen Druck und Durchfluss des Massagestreames in den Düsen sicherstellt. Der weitere Vorteil dieses Zirkulationsumlaufs ist der niedrigere Wasserverbrauch ohne Rücksicht auf die bei der Benutzung der Hydromassage verbrachte Zeit. Der Benutzer kann die Hydromassagesektionen kombinieren, den Druck der Pumpe verringern, das durchlaufende Schwanken oder die Pulsierung des Wasserstromes aus den Düsen aktivieren. Die Hydromassage in der Box CARIBIC ist eine der wirksamsten und wirtschaftlichsten Massagearten überhaupt.



- 1** The box is equipped with light and waterfall. The intensity can be regulated. | Die Box wird mit Licht und Wasserfall ausgestattet. Die Intensität ist zu regulieren
- 2** Massage shower with sliding holder | Massagedusche mit dem verschiebbaren Halter,
- 3** Neck and side jets | Hals- und Seitendüsen
- 4** Back massage jets | Rückenmassagedüsen
- 5** Steam opening | Dampföffnung
- 6** Digital control | Digitale Bedienung
- 7** Disinfection funnel | Desinfektionstrichter
- 8** Thermostatic valve with position change-over switch | Thermostatische Batterie mit Lageumschalter
- 9** Aroma device | Aromatisierung
- 10** Steamer | Dampferzeuger
- 11** Pump | Pumpe
- 12** Water heating | Wasserbeheizung
- 13** Control unit | Steuereinheit



Comparison of the equipment of CARIBIC cabins | Vergleich der Ausstattung von Boxen CARIBIC

FUNCTION FUNKTION	VARIANT	PROFESSIONAL	FUNCTION FUNKTION	VARIANT	PROFESSIONAL
System with incorporated pump System mit der eigenen Pumpe	•	•	Light with waterfall Licht mit Wasserfall	•	•
Tray, depth 20 cm Duschwanne, Tiefe 20 cm	•	•	Shower handset Handdusche	•	•
Front cover panel Schürze	•	•	Foot-operated shower Fußdusche	•	•
Acrylic back wall with seat Akrylathinterwand	•	•	Radio Radio	-	•
Elegance shower screen Duschtrennwand Elegance	•	•	Temperature indicator Temperaturanzeiger	•	•
Roof + funnel	•	•	Safety warning Sicherheitssignalisierung	•	•
Thermostatic valve Thermostatische Batterie	•	•	Programmability of the bath period Programmierbarkeit der Zeitdauer des Bades	•	•
Control Bedienung	electronic	electronic	Massage cycling Zyklisierung der Massage	•	•
Massage of the spine, back and neck Halsdüsen	•	•	Aromatherapy Aromatherapie	•	•
Adjustable side jets 8x Einstellbare Seitendüsen - 8x	•	•	Steam bath Dampfbad	•	•
Water heating 1500 W Wasserbeheizung 1500 W	•	•			

CARIBIC PROFESSIONAL

236 x 94,5 x 94,5 cm

Entry width | Breite des Eintritt 46 cm

System with its own pump | System mit eigener Pumpe

Installation and delivery included in the price |
Montage und Lieferung im Preis enthalten.



CARIBIC VARIANT

236 x 94,5 x 94,5 cm

Entry width | Breite des Eintritt 46 cm

System with its own pump | System mit eigener Pumpe

Installation and delivery included in the price |
Montage und Lieferung im Preis enthalten.



Perfect massage and relaxation – Professional is the top-of-the-line model in the CARIBIC line. It offers maximum accessories, comfort and power.

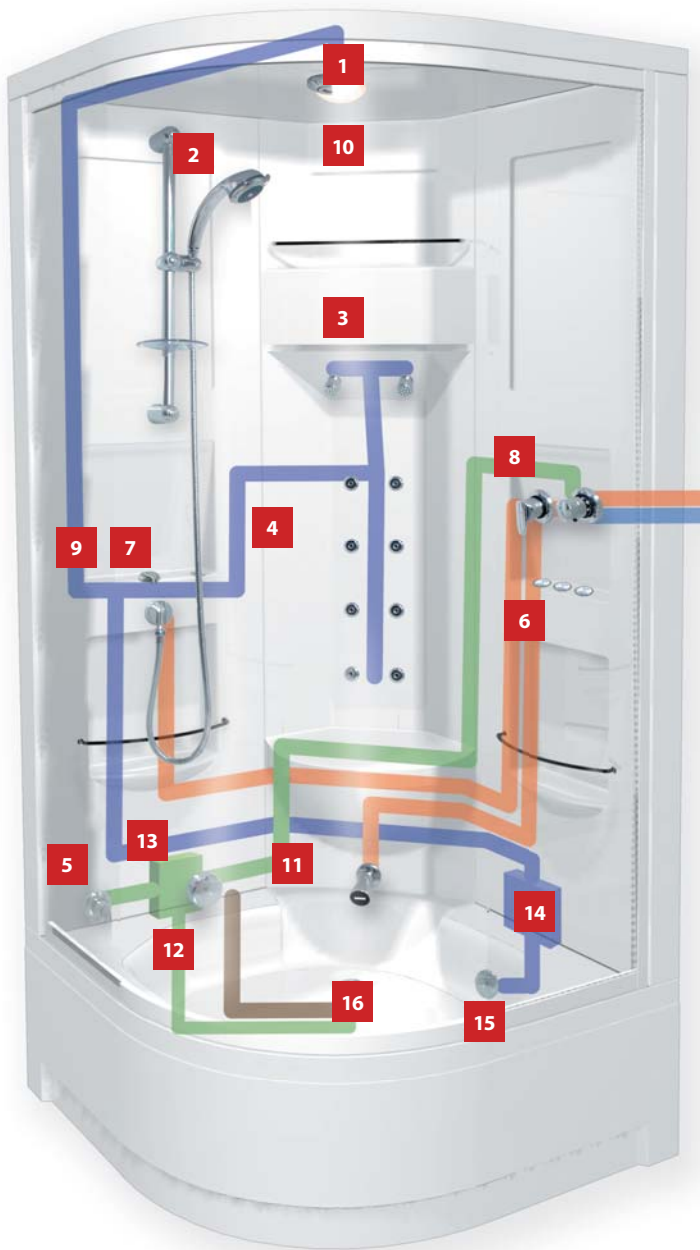
Compared to the Variant system, the CARIBIC Professional box is also equipped with a radio. All standard FM frequencies are supported, and the speakers are resistant to humid environments.

Massage und Entspannung auf dem höchsten Level – Professional ist das Spitzenmodell der Reihe CARIBIC. Sie bietet maximale Ausstattung, Komfort und Leistung. Die Box CARIBIC Professional ist im Vergleich zum Variant-System mit einem Radio ausgestattet. Die Frequenz ist in FM-Wellenlängen einstellbar, die Lautsprecher sind für Feuchträume geeignet.



Massage boxes **PACIFIC**

Massagenboxes **PACIFIC**



- 1** Waterfall | Wasserfall
- 2** Massage shower with sliding holder
Massagedusche mit verschiebbarem Halter
- 3** Neck jets | Halsdüsen
- 4** Back massage jets for optimum massage
Rückenmassagedüsen für die optimale Massage
- 5** Steam opening | Dampfung
- 6** Electronic control | Elektronische Bedienung
- 7** Disinfection funnel | Desinfektionstrichter
- 8** Thermostatic valve with position change-over switch
Thermostatmischer mit Lageumschalter
- 9** Three-port valve | Dreiwegeventil
- 10** Light | Licht
- 11** Tray filling | Anfüllen der Duschwanne
- 12** Control of the plug/overflow
Bedienung des Stopfens/Überlaufes
- 13** Steam generator | Dampfgenerator
- 14** Pump | Pumpe
- 15** Suction | Ansaugen
- 16** Outlet assembly with a plug
Ablauf mit Stopfen

■ Comparison of the equipment of **PACIFIC** cabins | Vergleich der Ausstattung von Boxen **PACIFIC**

FUNCTION FUNKTION	ELECTRONIC	MANUAL	FUNCTION FUNKTION	ELECTRONIC	MANUAL
System with incorporated pump, 600 W System mit der eigenen Pumpe 600 W	•	-	Adjustable back jets Einstellbare Rückendüsen	10	11
Tray, depth 20cm Duschwanne, Tiefe 20 cm	•	•	Light 20 W Licht 20 W	•	•
Front facing panel Schürze	•	•	Waterfall Wasserfall	•	-
Acrylic back wall with seat Akrylathinterwand mit Sitz	•	•	Shower handset Handdusche	•	•
Shower screen Duschtrennwand	•	•	Foot-operated shower Fußdusche	•	-
Roof Decke	•	•	Regulation of individual sections of jets Regulierung der einzelnen Düsen	•	•
Thermostatic valve Thermostatmischer	•	•	Aromatherapy Aromatherapie	SUPPLEMENT ERGÄNZUNG	-
Neck massage Haismassage	•	•	Steam bath Dampfbad	•	-

PACIFIC MANUAL

227 x 100 x 100 cm

Installation and delivery NOT included in the price |
Montage und Lieferung ist NICHT im Preis enthalten



The box is equipped with a thermostatic mixer tap, height-adjustable hand shower and three flow positions. The four hydro-massage sections receive water from the water mains thanks to the switching tap. The strength of the hydro-massage jets depends on the pressure in the water mains – it needs to be at least 2 bars. The temperature of the heated water cannot exceed 60°C. The doors of the box are made of clear glass or chinchilla (on demand).

Die Box verfügt über eine thermostatische Armatur, höhenverstellbare Handdusche mit drei Strahlarten. In die vier Sektionen der Hydromassage wird über die Schaltarmatur ein Wasserstrahl aus der Hauptwasserleitung geführt. Der Düsenstrahl der Hydromassage ist vom Druck der Hauptwasserleitung abhängig – der Druck darf 2 bar nicht unterschreiten. Die Warmwassertemperatur darf 60 °C nicht übersteigen. Die Boxtür ist mit klarer Verglasung oder Chinchila-Verglasung (auf Bestellung) lieferbar.

PACIFIC ELECTRONIC

229 x 100 x 100 cm

System with its own pump | System mit eigener Pumpe

Installation and delivery included in the price |
Montage und Lieferung im Preis enthalten



The hydro-massage system has its own pumping system, which secures perfect pressure and flow of the massage current. One prominent advantage of the closed circuit design is low water consumption regardless of the time spent enjoying the hydro-massage.

Das Hydromassagesystem verfügt über eigene Pumpeneinheit, die für den perfekten Druck und Durchfluss des Massagestrahls sorgt. Der Vorteil des Umlaufbetriebs ist besonders der niedrige Wasserverbrauch unabhängig von der bei der Hydromassage verbrachten Zeit.

Control PACIFIC / Bedienung PACIFIC



control of the steam bath |
Bedienung des Dampfbades



control of the hydromassage pump |
Bedienung der Hydromassagepumpe



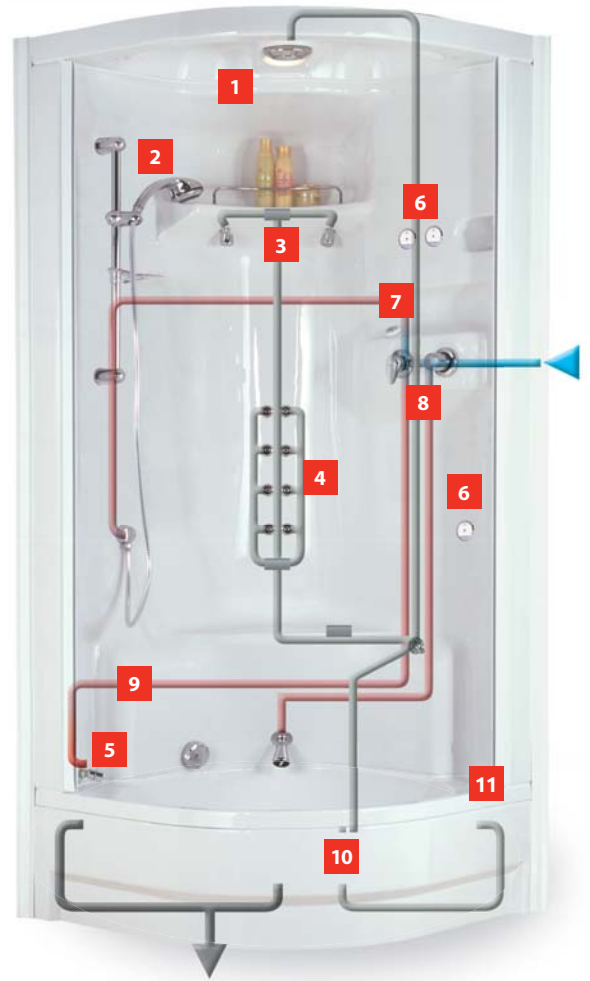
control of the light |
Bedienung des Lichtes

Massage boxes **ECO** | Massagenboxes **ECO**

ECO integral



ECO hydro steam



- 1** The box is equipped with a roof light
Die Box ist mit Deckenlicht ausgestattet
- 2** Massage shower with sliding holder - basic equipment
Massagedusche mit verschiebbarem Halter - Grundausstattung
- 3** Neck jets and back massage jets for optimum massage
Halsdüsen und Rückenmassagedüsen für die Lageeinstellung
- 4** Back massage jets for optimum massage
Rückenmassagedüsen für die optimale Massage
- 5** Steam opening
Dampfmündung
- 6** Elektronic control | Elektronische Bedienung
- 7** Disinfection funnel | Desinfektionstrichter
- 8** Thermostatic valve with position change-over switch
Thermostatmischer mit Lageumschalter
- 9** Steamer | Dampferzeuger
- 10** Pump | Pumpe
- 11** Control unit | Steuereinheit

- 1** The box is equipped with light
Die box ist mit Licht ausgestattet
- 2** Massage shower with sliding holder - basic equipment
Massagedusche mit verschiebbarem Halter - Grundausstattung
- 3** Neck jets and back massage jets for optimum massage
Halsdüsen und Rückenmassagedüsen für die Lageeinstellung
- 4** Thermostatic valve with position change-over switch
Thermostatmischer mit EHM für die Lageeinstellung
- 5** Elektronic control
Elektronische Bedienung
- 6** Steam opening
Dampfmündung
- 7** Disinfection funnel
Desinfektionstrichter

ECO STEAM superline

221 x 94,5 x 94,5 cm

Entry width | Breite des Eintritt 46 cm

Installation and delivery NOT included in the price |
Montage und Lieferung ist NICHT im Preis enthalten

We introduce our most economical shower box, equipped with a steam bath. The control electronics allows you to achieve a temperature of up to 48°C inside the cabin. The massage shower is a multi-position system, equipped with a system preventing the lime scale deposition. The movable joint of the shower allows its height adjustment. The system has a program for the sanitation cleaning.

Wir präsentieren Ihnen die wirtschaftlichste Duschbox, ausgestattet mit einem Dampfbad. Die elektronische Steuerung ermöglicht es Ihnen, die Dampftemperatur bis zu 48°C in der Kabine zu erreichen. Die Massage-Dusche hat mehrere Stellungen und verfügt über ein System zur Verhinderung der Kalkablagerungen. Das bewegliche Gelenk dient der Höhenverstellung der Dusche. Das System verfügt über ein Reinigungsprogramm.



superline

ECO HYDRO STEAM

221 x 94,5 x 94,5 cm

Entry width | Breite des Eintritt 46 cm

Installation and delivery NOT included in the price |
Montage und Lieferung ist NICHT im Preis enthalten

The ECO HYDRO STEAM box is an extended version of the ECO STEAM box. It has additional nozzles for the hydro-massage of the back and neck areas. The intensity in each section can be controlled with a lever controller switch. The massage shower is a multi-position system, equipped with a system preventing the lime scale deposition. The movable joint of the shower allows its height adjustment. The box includes a lighting system.

Die Box ECO HYDRO STEAM ist eine erweiterte Variante der ECO STEAM Box mit Düsen, die einen Wasserstrom zur Rücken- und Halsmassage erzeugen. Die Intensität einzelner Sektionen kann über einen Hebelschalter geregelt werden. Die Massage-Dusche hat mehrere Stellungen und verfügt über ein System zur Verhinderung der Kalkablagerungen. Das bewegliche Gelenk dient der Höhenverstellung der Dusche. Die Box wird mit der Innenbeleuchtung geliefert.



Comparison of the equipment of | Vergleich der Ausstattung von Boxen **ECO Steam a ECO Hydro Steam**

	ECO STEAM	HYDRO STEAM
INDIVIDUAL PARTS OF THE BOX EINZELNE TEILE DER DUSCHBOX		
Supporting frame Tragrahmen	•	•
Front cover panel Stirnseitiges Deckpaneel	•	•
Tray (deep), depth 20 cm Duschwanne (tief) 20 cm	•	•
Roof + funnel Decke + Hut	•	•
Shower screen - glass or chinchilla Duschtrennwand - Glas oder Chinchilla	•	•
Acrylic back wall with seat Akrylathinterwand mit Sitz	•	•
INDIVIDUAL COMPONENTS EINZELNE KOMPONENTEN		
Thermostatic valve with change-over switch Thermostatmischer mit Umschalter	•	•
Massage shower with change-over switch Massagedusche mit verschiebbarem Halter	•	•
Hand shower Handbrause	•	•
Foot jet Fußdüse	•	-
Massage of the spine and back with adjustable jets Wirbelsäulen- und Rückenmassage mit einstellbaren Düsen	-	5 ks
Electronic, single push-button control Elektronische Bedienung mit einer Taste	•	•
Steam discharge Dampfauslass	•	•
Steam generator Dampferzeuger	•	•
Steam disinfection funnel Dampfdesinfektionstrichter	•	•
Light 20 W Licht 20 W	-	•
Drainage set Die Ablaufgarnitur	•	•
TECHNICAL DATA FOR THE CONNECTION TECHNISCHE DATEN FÜR DEN ANSCHLUSS		
Water supply hot / cold Wasserversorgung warm / kalt	G ½"	G ½"
Water drainage Wasserablauf	HT systém Ø50	HT systém Ø50
Power supply Stromanschluss	230V 50 Hz	230V 50 Hz
Safety warning Sicherheitssignalisierung	16A	16A
Power consumption Stromverbrauch	3 kW	3 kW

ECO SERIAL

superline

236 x 94,5 x 94,5 cm

Entry width | Breite des Eintritt 46 cm

System with its own pump | System mit eigener Pumpe
Installation and delivery included in the price | Montage und Lieferung im Preis enthalten

The basic components include a thermostatic bath shower mixer, a height adjustable handheld shower with three water jet positions, a leg shower, two hydro-massage sections to which the stream of water is delivered by suction from the shower tray through a pump, a manual control valve and a diverter mixer tap. The box has a lifting station. Interior lighting 50W is turned on via one-button controller. The customer should install hot and cold water supply and electricity supply for the box with appropriate capacity. For more details, please refer to the customer's pre-installation steps for the product.

The door of the box is offered in a clear glass version or in chinchilla version (customized).

Zur Grundausstattung gehören eine Mischbatterie mit Thermostat, eine höhenverstellbare Handbrause mit drei Wasserstrom-Stellungen, eine Fußdusche, zwei Hydromassage-Sektionen, in welche der aus der Duschwanne angesaugte Wasserstrom über eine Pumpe geliefert wird, ein manuelles Regelventil und eine Mischbatterie mit Umstellung. Die Box ist mit einer Hebeanlage ausgestattet. Die Innenbeleuchtung 50 W wird über einen Ein-Tasten-Controller betätigt.

Zu den Boxen muss die Heiß- und Kaltwasserzuleitung und die Stromzuleitung mit entsprechenden Parametern kundenseitig errichten werden. Einzelheiten hierzu finden Sie in den bauseitigen Leistungen für das Produkt.

Die Tür ist mit Klarglas oder mit Chinchilla-Dessin (auf Anfrage) erhältlich.



filling Pure glass | Füllung ESG Klar

ECO INTEGRAL

superline

236 x 94,5 x 94,5 cm

Entry width | Breite des Eintritt 46 cm

System with its own pump | System mit eigener Pumpe
Installation and delivery included in the price | Montage und Lieferung im Preis enthalten

The box is equipped with full hydro-massage and steam bath features. The lifting station can be activated by push-button. You can use a manual controller to switch over and control the intensity of pressure of the back massage nozzles or of the water fall. You can use a thermostatic and diverter mixer tap with height-adjustable handheld shower and three positions of the water massage jet when taking a shower. The steam bath temperature can be controlled manually by one-button controller. The steam bath system has a program for removing the lime scale from the heating coil. The process is fully automated, it takes approximately 27 minutes. This way you can extend the life of the steam generator and reduce the electricity costs after 10 steam bath processes.

Die Box verfügt über alle Funktionen eines vollwertigen Hydromassage- und Dampfbad-Systems. Die Hebeanlage kann über eine Taste aktiviert werden. Anhand eines manuellen Reglers kann die Druckintensität der Düsen für die Rückenmassage und des Wasserfalls umgeschaltet und geregelt werden. Mit der Mischbatterie mit Thermostat und Umschaltung mit einer höhenverstellbaren Handbrause und drei Stellungen des Wasserstroms ist das Duschen ein reiner Genuss. Die Temperatur des Dampfbads kann manuell mit dem Ein-Tasten-Controller geregelt werden. Das Dampfbad-System ist mit einem Programm zur Entfernung der Wassersteinablagerungen an der Heizspirale ausgestattet. Der Prozess ist vollständig automatisiert, es dauert ca. 27 Minuten. Auf diese Weise kann nach 10 Dampfbad-Prozeduren die Lebensdauer des Dampferzeugers verlängert werden und die Stromkosten reduziert werden.



filling Pure glass | Füllung ESG Klar

ECO HYDRO

superline

221 x 94,5 x 94,5 cm

Entry width | Breite des Eintritt 46 cm

The ECO HYDRO box is the basic model of the shower box series, based on the well-proven design. It is equipped with a mechanical control, a multi-function shower and a thermostatic mixer tap.

The installation is not the responsibility of TEIKO.

Die ECO-HYDRO Box stellt ein Grundmodell der Duschboxen-Reihe dar, die vom bewährten Design ausgeht. Sie verfügt über eine mechanische Betätigung, eine Multi-Funktions-Dusche und eine Mischbatterie mit Thermostat.

Die Installation wird nicht durch TEIKO durchgeführt.



superline

ECO HYDRO JET

221 x 94,5 x 94,5 cm

Entry width | Breite des Eintritt 46 cm

Extended version of the ECO Hydro box with additional nozzles for the hydro-massage of the back and neck areas. The intensity in the individual nozzle sections can be controlled by a 5-way switch.

The massage shower is a multi-position system, equipped with a system preventing the lime scale deposition. The movable joint of the shower allows its height adjustment.

The installation is not the responsibility of TEIKO.

Erweiterte Version der ECO Hydro Box mit zusätzlichen Düsen, die einen Wasserstrom zur Rücken- und Halsmassage erzeugen. Die Intensität in einzelnen Sektoren kann über den 5-Weg-Umschalter geregelt werden. Die Massage-Dusche hat mehrere Stellungen und verfügt über ein System zur Verhinderung der Kalkablagerungen. Das bewegliche Gelenk dient der Höhenverstellung der Dusche.

Die Installation wird nicht durch TEIKO durchgeführt.



Comparison of the equipment of | Vergleich der Ausstattung von Boxen ECO Steam a ECO Hydro Steam

	ECO HYDRO	ECO HYDRO JET
JEDNOTLIVÉ ČÁSTI BOXU		
Supporting frame Tragrahmen	•	•
Front cover panel Stirnseitiges Deckpaneel	•	•
Tray (deep), depth 20 cm Duschwanne (tief) 20 cm	•	•
Roof + funnel Decke + Hut	•	•
Shower screen - glass or chinchilla Duschtrennwand - Glas oder Chinchilla	•	•
Acrylic back wall with seat Akrylathinterwand mit Sitz	•	•
JEDNOTLIVÉ KOMPONENTY		
Thermostatic valve with change-over switch Thermostatmischer mit Umschalter	•	•
Massage shower with change-over switch Massagedusche mit verschiebbarem Halter	2 positions 2 Zwei Positionen	5 positions 5 Zwei Positionen
Hand shower Handbrause	•	•
Foot jet Fußdüse	•	-
Massage of the spine and back with adjustable jets Wirbelsäulen- und Rückenmassage mit einstellbaren Düsen	-	11 ks
Electronic, single push-button control Elektronische Bedienung mit einer Taste	•	•
Steam discharge Dampfauslass	•	•
Steam generator Dampferzeuger	•	•
Steam disinfection funnel Dampfdesinfektionstrichter	•	•
Light 20 W Licht 20 W	-	•
Drainage set Die Ablaufgarnitur	•	•
TECHNICKÉ ÚDAJE PRO PŘIPOJENÍ		
Water supply hot / cold Wasserversorgung warm / kalt	G ½"	G ½"
Water drainage Wasserablauf	HT system Ø50	HT system Ø50
Power supply Stromanschluss	-	-
Safety warning Sicherheitssignalisierung	-	-
Power consumption Stromverbrauch	-	-

SHOWER STEAM CABINS ATLANTIC

DUSCHDAMPFBOXEN ATLANTIC

The Atlantic Classic shower box is a product that is unique in the market due to the elegant design of the folding seat. It should be installed into the corner of the bathroom, using a simple mounting bracket. All loads are then imposed on the seat structure that is securely attached to the bathroom wall.

Components and features:

The box is equipped with a standard mixer tap with rotary 5-way switch that controls the upper fixed shower, the handheld shower and three sections of nozzles arranged in pairs.

The jets are phased in pairs. This ensures an effective stream of water for two selected jets at a pressure of the water main that lies at a minimum limit value of 2 bars. By rotating the jet body you can change direction of the water stream directly on the jet.

The shower panel on the rear side is flat and smooth. Surface and material of the panel enable you a quick and easy maintenance. This design significantly reduces the possibility of the occurrence of water-borne deposits.

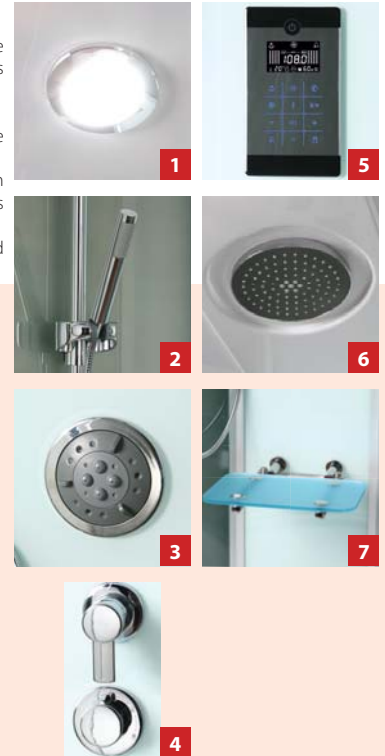
Die Dampfdusche der Reihe Atlantic Classic ist ganz einzigartig auf dem Markt dank dem eleganten Design des Klappsitzes. Er wird in die Ecke des Badezimmers durch Befestigung über eine einfache Montagekonsole installiert. Die komplette Last wirkt dann auf die Konstruktion des Klappsitzes, die an der Wand des Badezimmers sicher verankert ist.

Ausstattung und Eigenschaften:

Die Box verfügt über eine Standard-Mischbatterie mit einem drehbaren 5-Wege-Umschalter, anhand welchen die obere festmontierte Brause, die Handbrause und drei Düsensektionen, die in Paaren angeordnet sind, betätigt werden können.

Die Düsen sind paarig in Phasen eingeteilt. Dies garantiert die effektive Strömung des Wassers jeweils für zwei gewählten Düsen bei einem Wasserdruck der öffentlichen Wasserversorgung, der bei dem minimalen Grenzwert von 2 bar liegt. Durch einfaches Drehen des Düsenkörpers kann die Richtung des Wasserstroms geändert werden.

Das hintere Wandpanel der Duschbox ist eben und glatt. Die Oberfläche und das Material des Wandpanels ermöglichen eine schnelle und einfache Reinigung. Dank dieser Bauart wird das potentielle Auftreten von Wasserstein-Ablagerungen erheblich reduziert.



- 1** LED lighting in the cabin roof | Die Beleuchtung mit LED Dioden in der Boxdecke
- 2** Manual shower | Handduschkopf
- 3** Neck and back jets | Hals- und Rückendüsen
- 4** Lever batteries | Hebelarmaturen
- 5** 5-position switch | Umschalter mit 5 Stellungen
- 6** Control display | Bedienungsanzeige
- 7** Roof shower | Deckenduschkopf
- 8** Steam outlet | Dampföffnung
- 9** ICE seat - azure | Sitz ICE - azurblau
- 10** Loudspeaker | Lautsprecher
- 11** Point chromotherapy | Punktchromotherapie

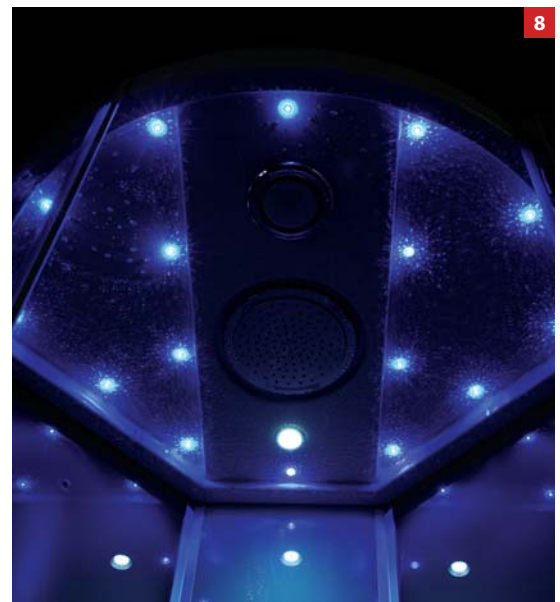
Note: The ATLANTIC massage box is supplied from the water main. For its full functionality you need a water pressure of at least 2 bars.
Anmerkung: Die ATLANTIC Massagebox wird von der öffentlichen Wasserversorgung gespeist. Um die Funktionsfähigkeit zu gewährleisten, muss der Wasserdruck mindestens 2 bar sein.

EQUIPMENT OF ATLANTIC CABINS | AUSSTATTUNG VON BOXEN ATLANTIC

AUSSTATTUNG DER ATLANTIC CLASSICBOX ATLANTIC CLASSIC BOX COMPONENTS

ATLANTIC CLASSIC

Shower enclosure with the WATER OFF ! Duschschirmwand mit der Behandlung WATER OFF !	•
Shower tray Duschwanne	•
Chrome hinges and accessories Chromscharniere und Ergänzungselemente	•
Glass sidewalls Seitenglaswände	•
Roof shower Deckenduschkopf	•
LED lighting Beleuchtung mit LED Dioden	•
Lever battery Hebelarmatur	•
Controls Bedienung	electronic
Backbone, back and neck massages Wirbelsäule- Rücken- und Halsmassage	•
Radio with the USB input Rundfunkempfänger mit USB Eingang	•
Manual shower Handduschkopf	•
ICE seat - azure Sitz ICE - azurblau	•
Regulation of individual jet sections Regelung der einzelnen Düsenfelder	•
Control display Bedienungsanzeige	•
Installation in the veneered bathroom corner Einbau in die verkleidete Badezimmerecke	-
Steam bath Dampfbad	•
Chromotherapy - *an addition at extra cost Chromotherapie - *Zubehör gegen Aufschlag	•
Load capacity of the seat Tragfähigkeit des Sitzes	120 kg
Load capacity of the box (tray) Tragfähigkeit der Box (Duschwanne)	250 kg
Box weight Gewicht der Duschbox	110 kg



*chromotherapy
Chromotherapie

**surcharge
Zuschlag**

ATLANTIC CLASSIC

219 x 100 x 100 cm

System with its own pump | System mit eigener Pumpe

Installation and delivery included in the price | Montage und Lieferung im Preis enthalten

The Atlantic Classic shower cabin consists of six parts. As to basic elements, the following can be named - full-range shower enclosure made of hardened safety glass, glass sidewalls, shower-tray sized 100 x 100 cm and a multi-purpose roof component. The roof is equipped with a built-in shower, diode light and loudspeaker with connected USB input. The inner cabin part consists of the centric massage panel, thermostatic battery, mirror with a built-in display, manual shower and an elegant seat.

Die Duschdampfbox Atlantic Classic besteht aus sechs Teilen. Zu den Grundelementen gehört die aus gehärtetem Sicherheitsglas gefertigte Duschkabine im ganzen Radius, die Seitenglaswände, die Duschwanne in den Abmessungen 100 x 100 cm und ein Mehrzweckdeckenteil. Die Decke wird mit dem eingebauten Duschkopf, der Diodenbeleuchtung und dem Lautsprecher mit angeschlossenem USB Eingang ausgestattet.



All accessories are made of high-quality chrome-plated steel.

Alle Ergänzungselemente werden aus dem hochwertigen chromierten Stahl hergestellt.



The screen should be securely sealed to the shower tray and side walls.

Sichere Abdichtung der Abtrennung an der Duschwanne und an den Seitenwänden



The drain covers can be easily removed and cleaned together with the pre-drain strainer body.

Die Abdeckung an der Ablaufgarnitur kann einfach entfernt und gemeinsam mit dem Siphon-Körbchen gereinigt werden.

INDUSTRIAL BOXES | INDUSTRIEBOXEN

BCDZ

79 x 79 x 214 cm

BCDZ 1/79 E/2P - 1S

Separate, with curtain - elox version
Einfach mit Vorhang - Ausführung Elox

BCDZ 2/79 E/3P - 2S

Double box with curtain - elox version
Zweifache Box mit Vorhang - Ausführung Elox

BCDZ 3/79 E/4P - 3S

Triple box with curtain - elox version
Dreifache Box mit Vorhang - Ausführung Elox

BCDZ 1/79 B/2P - 1S

Separate, with curtain - white version
Einfach mit Vorhang - Ausführung weiß

BCDZ 2/79 B/3P - 2S

Double box with curtain - white version
Zweifache Box mit Vorhang - Ausführung weiß

BCDZ 3/79 B/4P - 3S

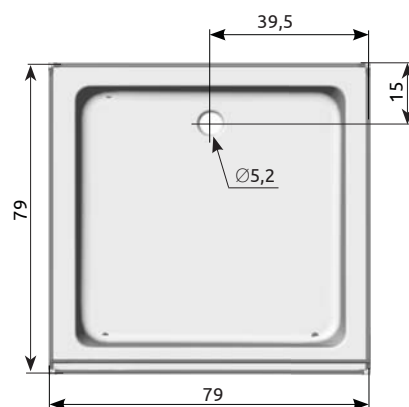
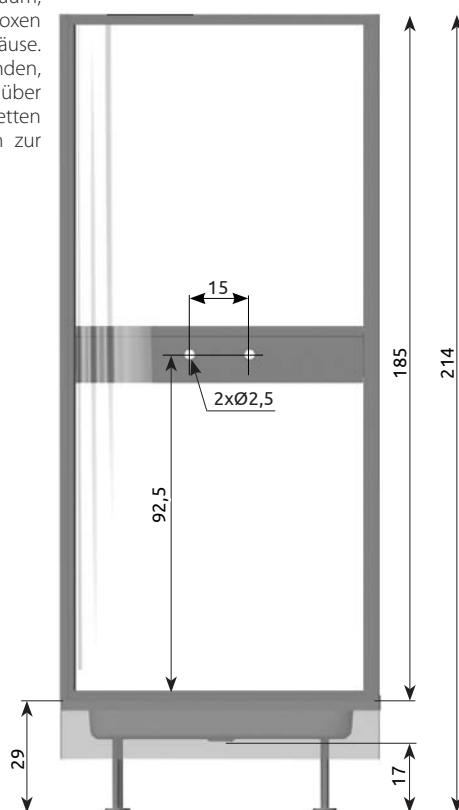
Triple box with curtain - white version
Dreifache Box mit Vorhang - Ausführung weiß



BCDZ

Thanks to their design, these boxes are suitable for use in mobile bathrooms, containers and kit buildings. Their advantage consists in the possibility to be installed in basically any space; only water supply and drain piping are needed. Boxes are assembled from a separate tub and a casing. The tub is fixed to the metal frame, which is prepared to be screwed to the floor and has height-adjustable front legs, allowing the whole set to be properly balanced. The tub is equipped with covers which allow ventilation and cleaning below the tub.

Diese Boxen sind durch ihre Ausführung für mobile Sozialanlagen, Wohncontainer und montierte Bauten geeignet. Deren Vorteil ist der schnelle Einbau in jeden Raum, erforderlich ist nur ein Wasser- und Kanalanschluss. Die Boxen bestehen aus einer separaten Duschtasse und dem Gehäuse. Die Duschtasse ist mit dem Metalltragrahmen fest verbunden, der zur Verankerung im Boden angepasst ist und über höhenverstellbare Vorderfüße zum Ausrichten der kompletten Gruppe verfügt. Die Duschtasse ist mit Abdeckungen zur Belüftung und Reinigung unter der Duschtasse versehen.



79 x 79 x 214 cm

BCDT 1/79 B/3P - 1S

Separate (three - piece door) - white version
Einfach mit dreiteiliger Tür - Ausführung weiß

BCDT 2/79 B/5P - 2S

Double box (three - piece door) - white version
Zweifache Box mit dreiteiliger Tür - Ausführung weiß

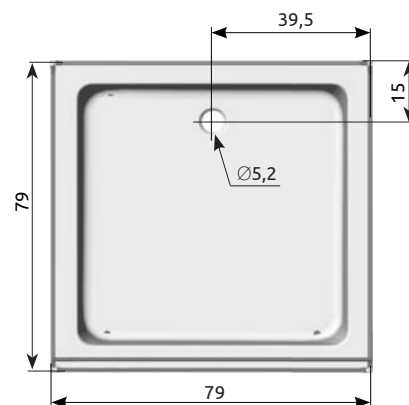
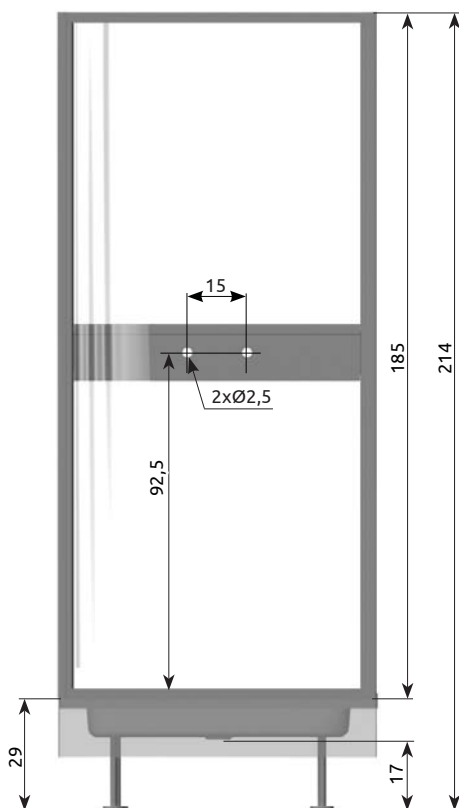
BCDT 3/79 B/7P - 3S

Triple box (three - piece door) - white version
Dreifache Box mit dreiteiliger Tür - Ausführung weiß

BCDT

Thanks to their design, these boxes are suitable for use in mobile bathrooms, containers and kit buildings. Their advantage consists in the possibility to be installed in basically any space; only water supply and drain piping are needed. Boxes are assembled from a separate tub and a casing. The tub is fixed to the metal frame, which is prepared to be screwed to the floor and has height-adjustable front legs, allowing the whole set to be properly balanced. The tub is equipped with covers which allow ventilation and cleaning below the tub. The cover of the boxes is made of individual walls connected by corner profiles. These walls are made of aluminum thin-wall profile casings. Sealing is used to insert fillings made of Pearl (2.5 mm) plastic desks (for side walls) and of Senosan plastic desks (for the back wall) into these casings. The profiles are available either in silver elox or white Komaxit. The back wall is divided by a reinforcing profile for fixing the shower tap, and the side walls are reinforced by a central cross-piece.

Diese Boxen sind durch ihre Ausführung für mobile Sozialanlagen, Wohncontainer und montierte Bauten geeignet. Deren Vorteil ist der schnelle Einbau im jeden Raum, erforderlich ist nur ein Wasser- und Kanalschluss. Die Boxen bestehen aus einer separaten Duschtasse und dem Gehäuse. Die Duschtasse ist mit dem Metalltragrahmen fest verbunden, der zur Verankerung im Boden angepasst ist und über höhenverstellbare Vorderfüße zum Ausrichten der kompletten Gruppe verfügt. Die Duschtasse ist mit Abdeckungen zur Belüftung und Reinigung unter der Duschtasse versehen. Das Boxgehäuse besteht aus einzelnen Seitenwänden, die in den Ecken mit Eckprofilen verbunden sind. Diese Seitenwände bestehen aus dünnwandigen Alu-Profilen, in welche durch mithilfe der Dichtung bei den Seitenwänden die Kunststoffscheiben aus Polystyrol Pearl (2,5 mm) und bei der Rückwand weiße Senosan-Platte eingesetzt werden. Profile sind in Oberflächenbehandlung Elox-silber oder Komaxit-weiß erhältlich. Die Rückwand ist mit einem Bewehrungsprofil zum Befestigen der Duscharmatur versteift und die Seitenwände mit einem mittleren Steg.



DORA

81 x 81 x 212 cm

91 x 91 x 212 cm

The Dora shower box is also designed for the use in sanitary containers and construction site facilities. The box is resistant to alkali, diluted acids and conventional disinfectants. Both the casing and the tray are made of white ABS material. Optionally, the box can be fitted with a simple plastic folding door. The tray has a square floor plan. The Dora shower box is supplied fully assembled. The delivery period is 5 weeks from placing the order!!!

Die Dora Duschbox ist auch für Sanitärcontainer und Baustelleneinrichtungen geeignet. Die Box ist beständig gegen Alkali, verdünnte Säuren und herkömmliche Desinfektionsmittel. Das Gehäuse und die Duschwanne werden aus weißem ABS-Material gefertigt. Auf Wunsch kann die Box mit einfacher Kunststoff-Falлтür ausgestattet werden. Die Duschwanne hat einen quadratförmigen Grundriss. Die Dora Duschbox wird zusammengebaut geliefert. Die Lieferfrist beträgt 5 Wochen ab Bestellung!!!

Important notice | Unterkante der Platte

Please pay attention to the passage holes through the construction that are smaller than the box dimensions.

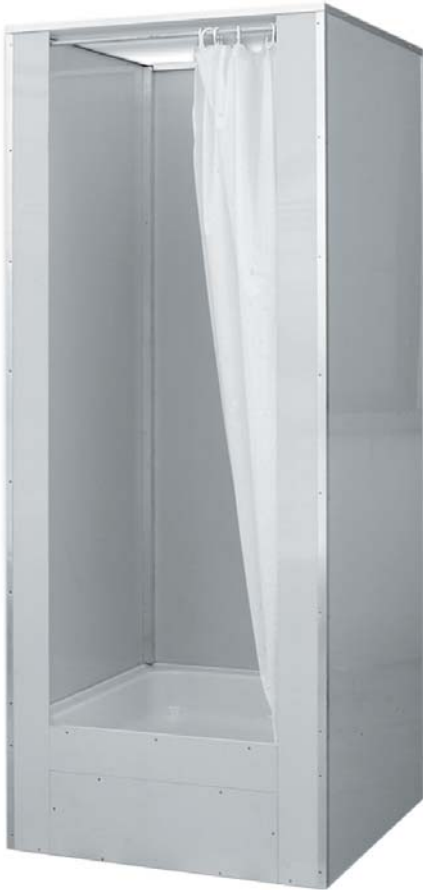
Bitte beachten Sie die Bauöffnungen, die kleiner als die Abmessungen der Duschbox sind.

DORA with curtain I mit Vorhang 80 x 80

DORA with curtain I mit Vorhang 90 x 90

DORA with door I mit Türen 80 x 80

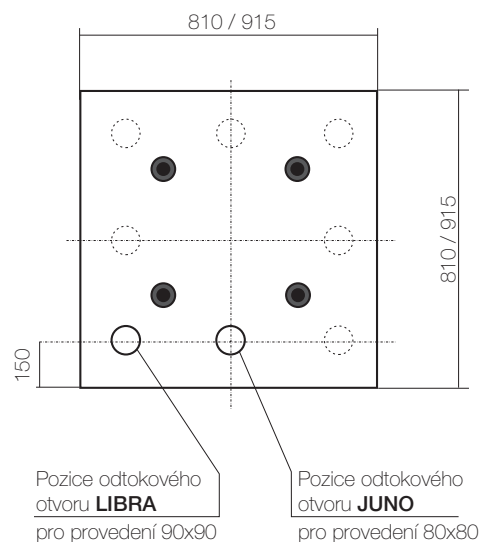
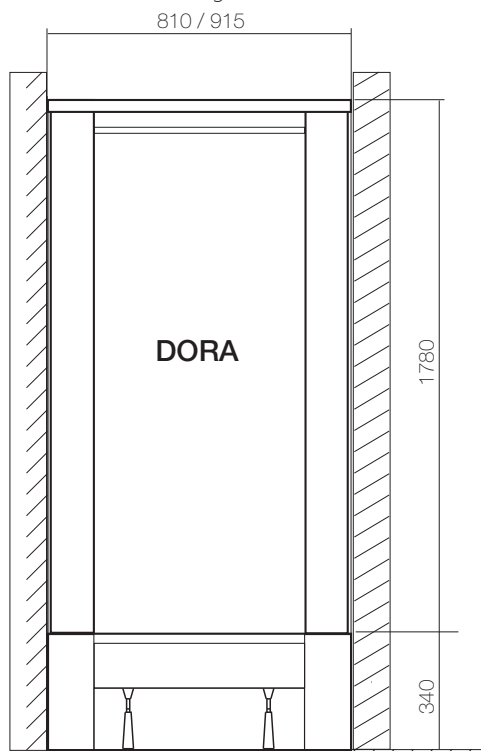
DORA with door I mit Türen 90 x 90



DORA with curtain I mit Vorhang



DORA with door I mit Türen



POLY NEW

81 x 81 x 223cm

Note: grey colour available upon request while stock lasts.

Anmerkung: Ausführung in grauer Farbe ist auf Anfrage bis Aufbrauch der Lagerbestände erhältlich.

1. VARIANT | VARIANTE

Entrance:

Box with curtain

Entrance:

Box mit Vorhang



The Poly New shower box is designed for the use in sanitary containers, construction site facilities and sports complexes, etc. The casing of the Poly shower box is made of PVC material. The tray has a hexagonal shape and is made of ABS material. The box is supplied disassembled to the bottom part with tray and box casing. The entrance is equipped with a curtain or a folding door.

The box includes a trap and feet for the shower tray.

The Poly New box comes in white. To make the installation easier, we offer you a version with a cut-out for the drain pipes (see the sketch below).

The Poly New box has a brand-new tray which completely avoids any potential running-in of water, which might occur due to improper installation of the upper box of the casing. The issue is fixed now since the groove is shaped together with the tray from a single piece of material.

Die Poly New Duschkabine wird in den Sanitärcontainern, den Baustelleneinrichtungen und in den Sportanlagen etc. eingesetzt. Das Gehäuse der Poly Duschkabine ist aus PVC gefertigt. Die Duschwanne hat einen sechseckigen Grundriss und ist aus ABS gefertigt. Die Box wird zerlegt geliefert, der Set besteht aus dem Unterteil mit Duschwanne und dem Gehäuse. Der Eintritt verfügt über einen Vorhang oder eine Falttür.

Im Lieferumfang der Duschbox sind ein Siphon und FüÙe für die Duschwanne enthalten.

Die Poly New Box ist in weiß erhältlich. Für leichtere Montage bieten wir Ihnen eine Ausführung mit Ausschnitt für das Ablaufrohr (s. dazu die Abbildung unten).

Die Poly New Box wurde mit einer neuen Duschwanne ausgestattet, um Probleme mit eventuellem Wassereindringen zu vermeiden, das bei einer unsachgemäÙen Montage des oberen Gehäuses auftreten kann. Jetzt gibt es kein Problem, da die Nut gemeinsam mit der Duschwanne aus einem Stück des Materials geformt wurde.

Detail of the groove
Detail der Nut



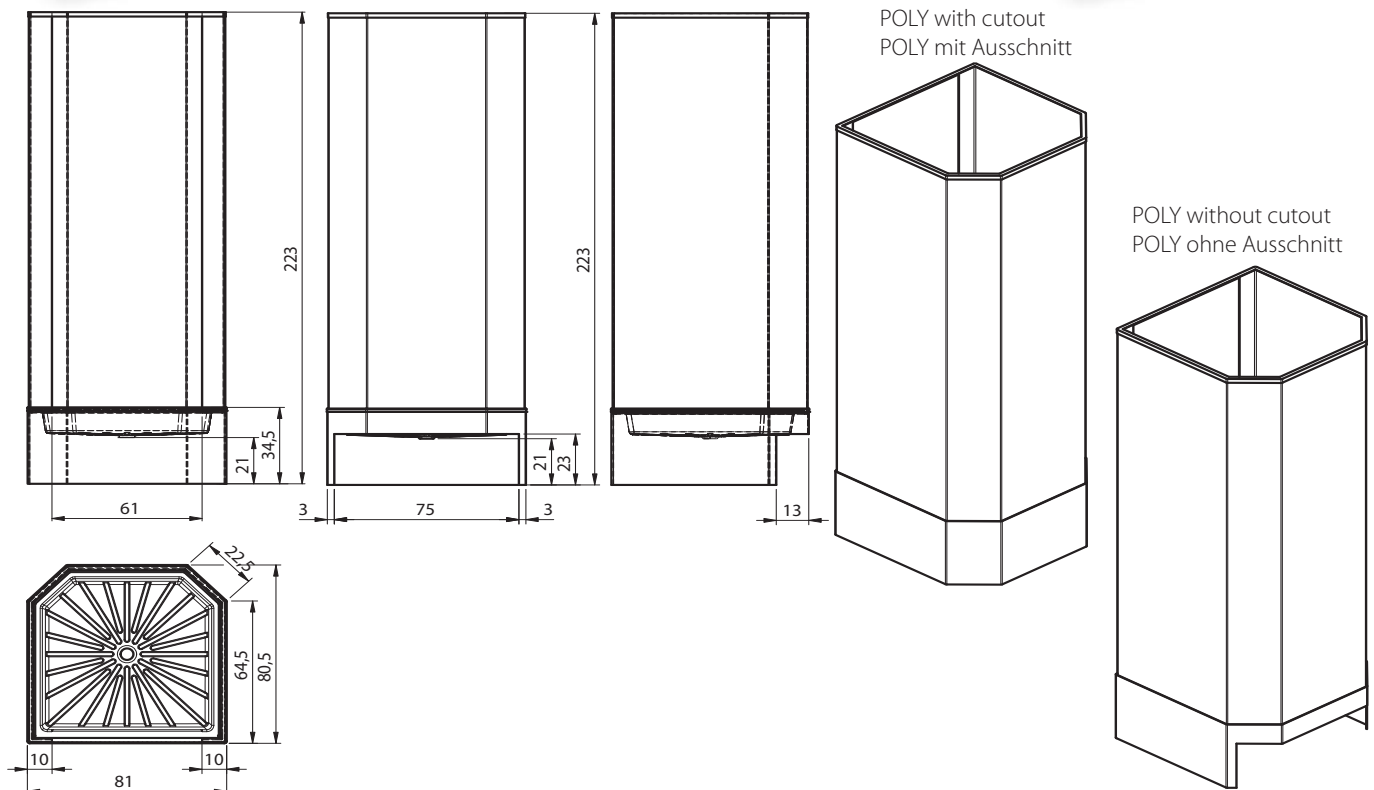
2. VARIANT | VARIANTE

Entrance:

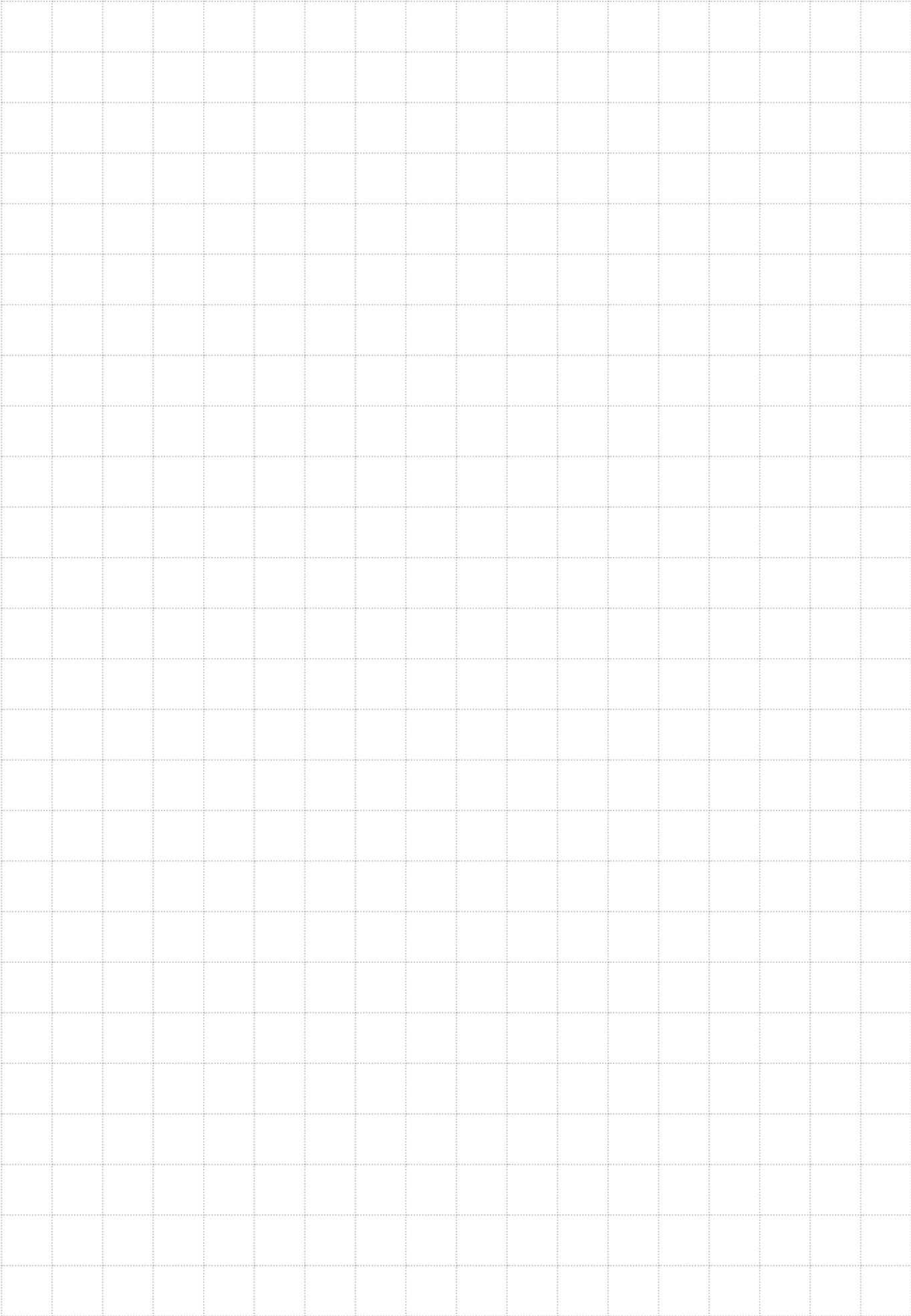
ECO Plastic accordion doors

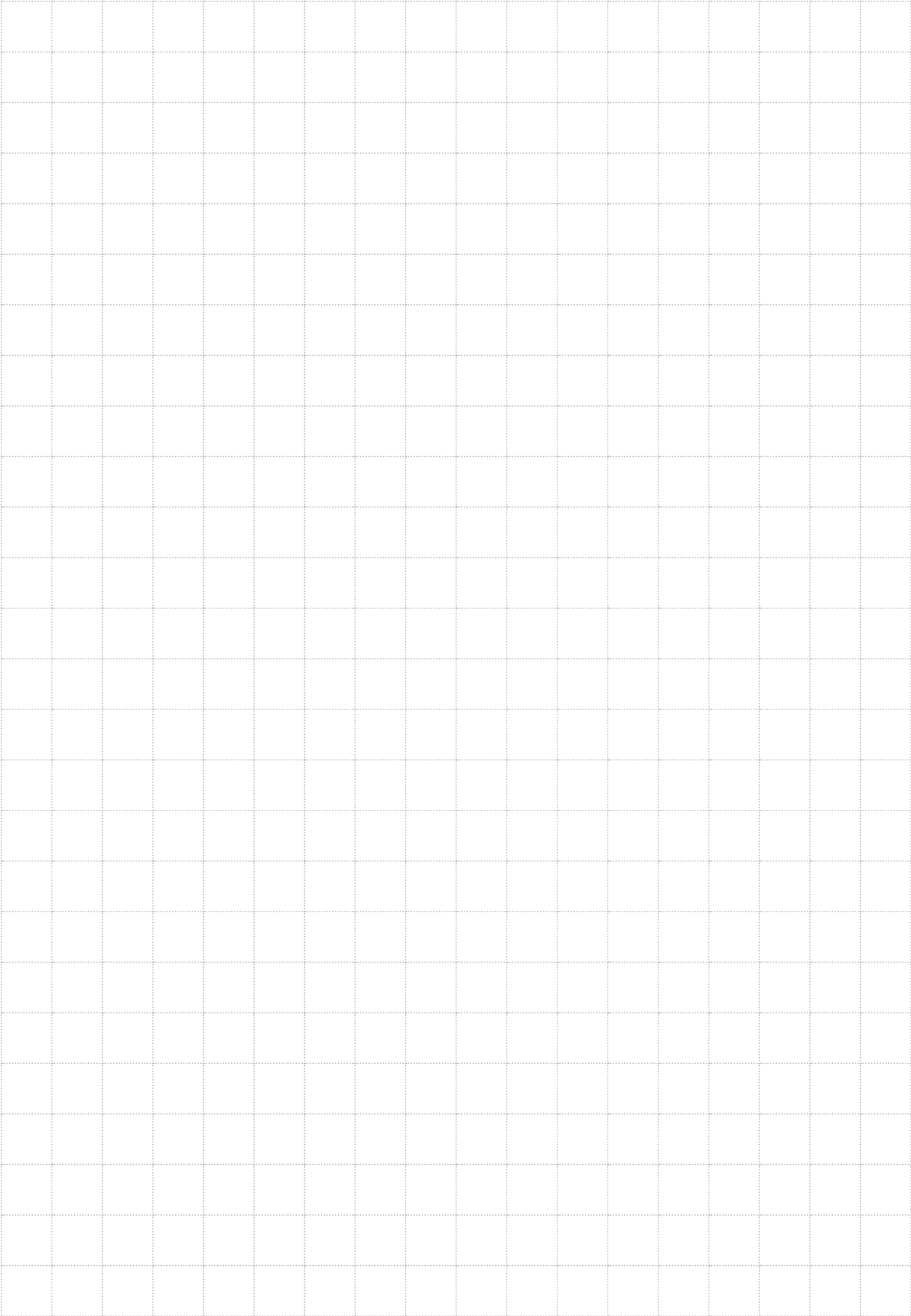
Entrance:

Falttür ECO Kunststoff

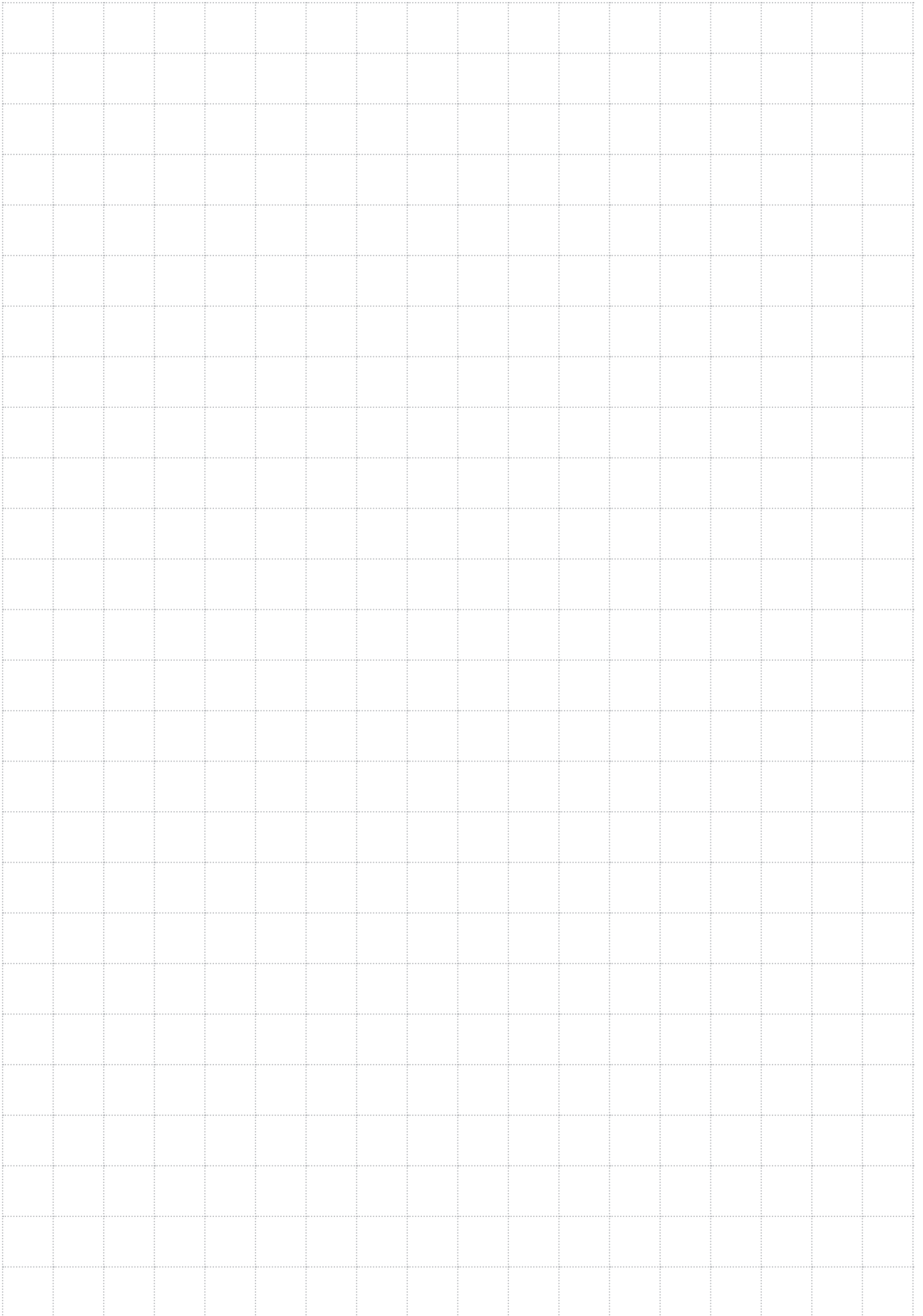


NOTES | NOTIZEN





NOTES | NOTIZEN



ABOUT US | ÜBER DIE FIRMA



Since 1992 TEiKO has been one of the most successful manufacturers of sanitary ware both in the Czech Republic and Europe. We are a purely Czech company without any foreign capital. Despite this, we are successfully expanding into foreign markets. TEiKO products can thus now be purchased in as many as 17 European countries.

Almost all TEiKO acrylic bathtubs can be fitted with hydro massage systems offered and can be retrofitted with a variety of accessories.

TEiKO gehört seit 1992 zu den erfolgreichsten Herstellern von Sanitärtechnik nicht nur im tschechischen, sondern auch europäischen Maßstab. Wir sind eine rein tschechische Firma, ohne jegliche Beteiligung von Auslandskapital. Trotz dieser Tatsache gelingt es uns, erfolgreich ins Ausland zu expandieren. TEiKO-Produkte sind somit bereits heute in 17 europäischen Ländern erhältlich.

Fast sämtliche Acryl-Wannen der Marke TEiKO können mit den angebotenen Hydro-Air- Massagesystemen ausgerüstet und mit dem verschiedensten Zubehör nachgerüstet werden.

QUALITY, ENVIRONMENT | QUALITÄT, UMWELT



The excellent quality of our products is determined by both advanced production technology and quality equipment, and also by the use of top quality Lucite materials (acrylic plates). Our quality is certified by ISO 9001:2000. All production is performed with maximum consideration for the environment according to ISO 14001.

Die ausgezeichnete Qualität unserer Produkte ist sowohl durch die moderne Herstellungstechnologie und hochwertigen Ausstattungen, als auch durch den Einsatz des ausgezeichneten Spitzenmaterials (Acrylplatten) der renommierten Marke Lucite gegeben. Die Qualitätsgarantie wird mit der Zertifizierung ISO 9001:2000 gewährt. Die gesamte Produktion verläuft mit maximaler Rücksichtnahme auf die Umwelt nach der Norm ISO 14001.

Terms and conditions | Geschäftsbedingungen

How to order the required goods

Wie geht die Bestellung der gewünschten Produkte vonstatten

- product name, size and colour
- for hydroairmassage devices, fill in the order form, available on www.teiko.cz in the "Downloads" section.

- Produktbezeichnung, Maße und farbliche Ausführung
- bei Hydro-Air-Massage-Einrichtungen füllen Sie bitte das Bestellformular aus, das Sie auf unserer Internetseite unter www.teiko.cz in der Sektion „Download“ vorfinden.

Service | Service

If while using our products you find that any of the functions of the system do not behave as described in the user manual, you are strongly encouraged to seek professional help.

Sollten Sie während der Benutzung Ihres Produktes feststellen, dass sich eine der Systemfunktionen nicht so verhält, wie im Anwendungshandbuch angeführt, so empfehlen wir Ihnen auf jeden Fall fachlichen Rat einzuholen.

All our acrylic baths and trays include a warranty

Für alle unsere Acryl-Badewannen und Duschwannen wird Ihnen eine Garantie gewährt.

10 years Jahre

Other products in our include a warranty of 2 years.

Für sonstige Produkte aus unserem Sortiment wird eine Garantie von 2 Jahren gewährleistet.



TEIKO spol. s r.o.

763 64 Spytihněv č.p. 576, Zlínský kraj
tel.:+420 577 110 311, fax:+420 577 110 315
e-mail: teiko@teiko.cz



800 100 050

www.teiko.cz

The manufacturer reserves the right to technical and price changes.
Der Hersteller behält sich das Recht auf technische wie auch Preisänderungen vor.