

CZE

MONTÁŽNÍ NÁVOD

MADLO 280, PODHLAVNÍKY

ENG

**INSTRUCTIONS FOR
ASSEMBLY AND MOUNTING**

GRAB HANDLE 280, HEADREST

DE

MONTAGEANLEITUNG

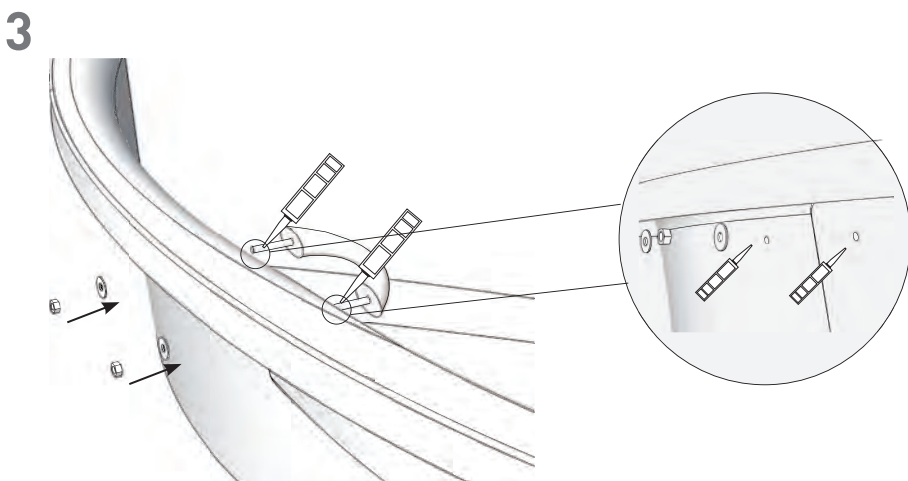
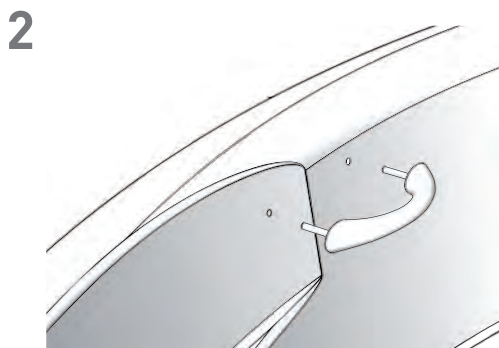
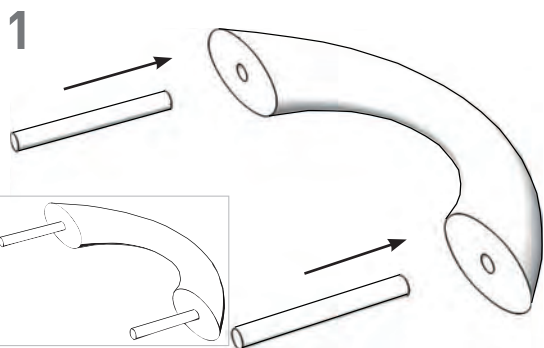
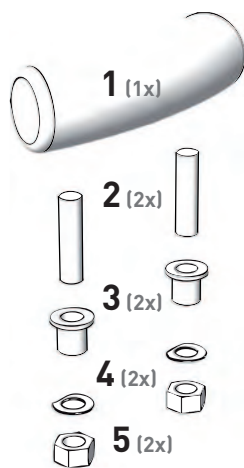
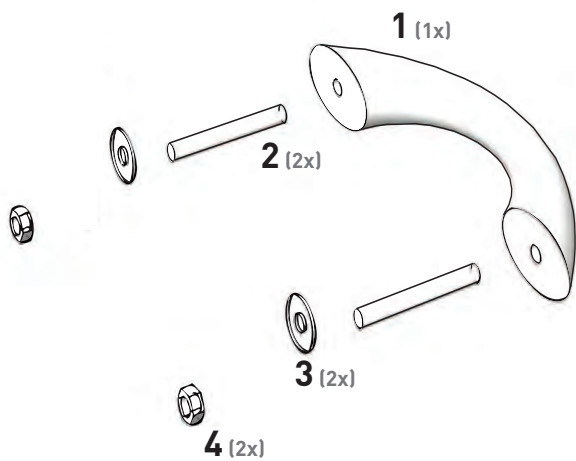
HANDGRIFFE 280, KOPFPOLSTER

HUN

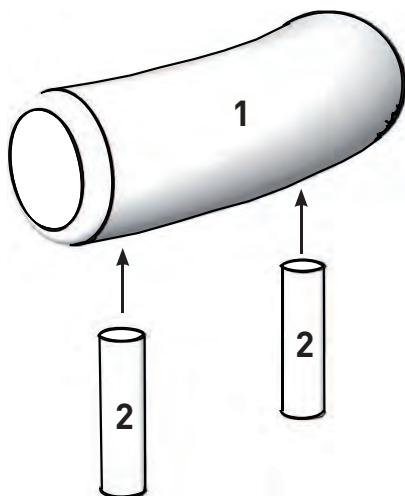
SZERELÉSI UTASÍTÁS

FOGANTYÚK ÉS FEJTÁMLÁK

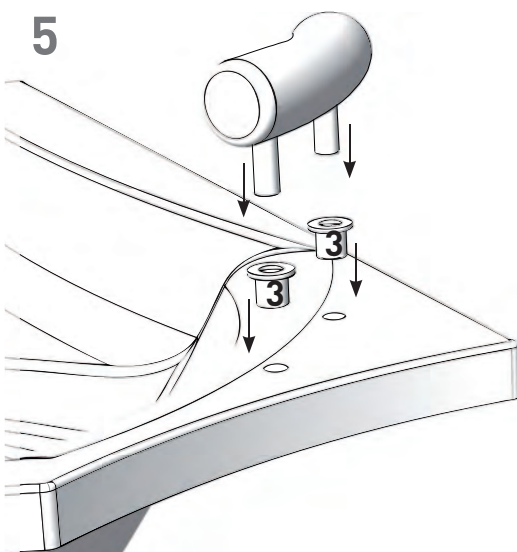




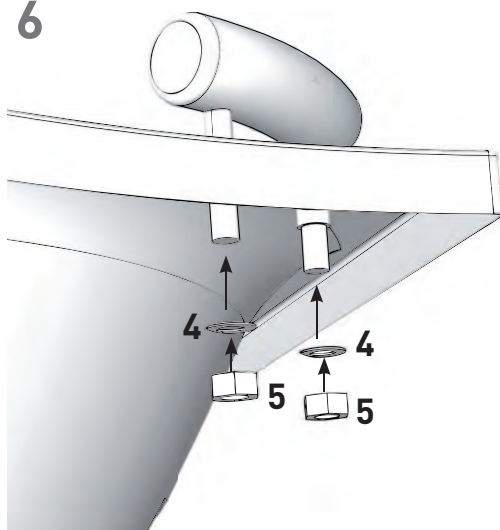
4



5



6

**Upozornění :**

- (CZE) Podhlavník i madlo je nutné instalovat před zabudováním vany !!!
Podhlavník i madlo dotahujte přiměřenou silou, aby nedošlo k deformaci vany !!!

Caution:

- (ENG) Do not overtighten the nuts to avoid distortion of the bathtub!!!
The headrest must be mounted before the bathtub is installed in the bathroom!!!

Hinweis:

- (DE) Die Muttern werden mit angemessener Kraft angezogen, damit es nicht zu Deformation der Wanne kommt!!!! Es ist notwendig das Kopfpolster vor dem Einbau der Wanne anzumontieren!!!

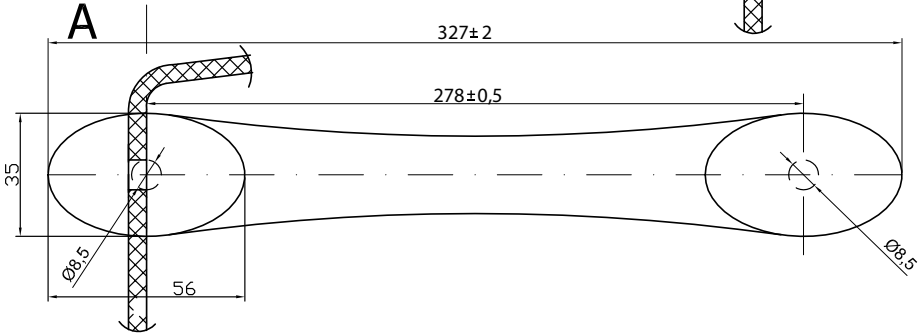
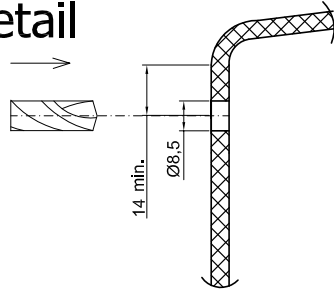
Figyelmeztetés:

- (HUN) Az anyát mérsékelt erővel húzza meg, nehogy a kád eldeformálódjon!!!!
A húzáserő nem lehet nagyobb, mint 4Nm!!!! A fejtámlát a kád beépítése előtt szükséges felszerelni!!!!

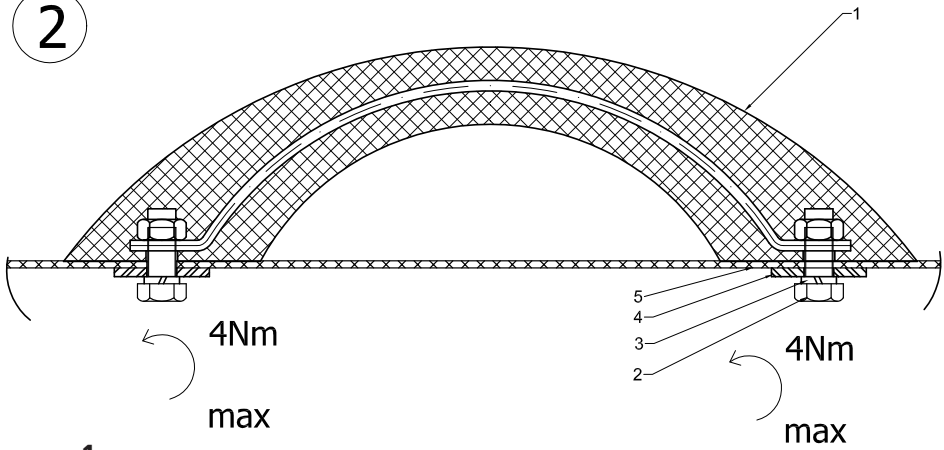
1

Detail

A



2



- 1 - 1x | M8 x 16 mm - A2
- 2 - 2x | M8 x 16 mm - A2
- 3 - 2x | Ø 9 x 27 x 2,5 mm
- 4 - 2x | Ø 8,4 x 16 x 1 mm
- 5 - 1x | Ø 8,5 mm