

MONTÁŽNÍ A UŽIVATELSKÝ NÁVOD

SPRCHOVÉ DVEŘE KŘÍDLOVÉ

ESDKR 2/100 • ESDKR 2/120



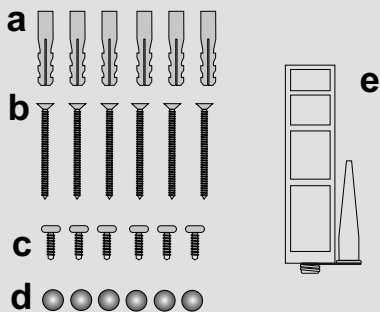
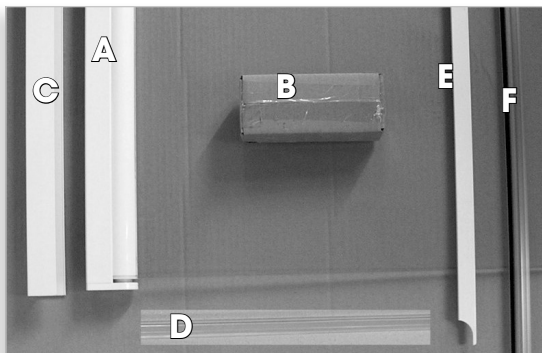
POKYNY PŘED MONTÁŽÍ VÝROBKU

Sprchová zástěna je dodávána ve složeném stavu.

Při rozbalování křídlivé zástěny přezkontrolujte zda nedošlo k poškození nebo ke ztrátě částí při přepravě.

POPIS DÍLŮ KOMPLETU

A) Sprchové dveře	2 ks
B) Montážní balíček	1 ks
C) Upevňovací profil	2 ks
D) Těsnící profil	2 ks
E) Prahová lišta	1 ks
F) Magnetický profil	2 ks

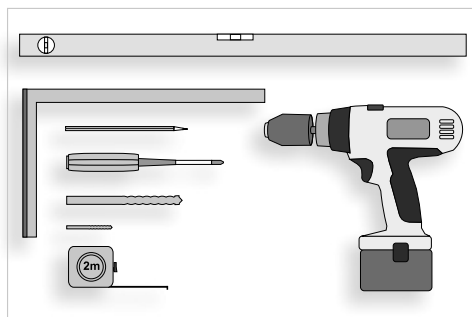


OBSAH MONTÁŽNÍHO BALÍČKU

a) Hmoždinka Ø 6 mm	6 ks
b) Šroub 3,9 x 38	6 ks
c) Šroub 3,5 x 9,5	6 ks
d) Krytka šroubu	6 ks
e) Silikonový tmel	1 ks

NÁŘADÍ PRO MONTÁŽ

- 1) Tužka
- 2) Vodováha
- 3) Úhelník
- 4) Vrták Ø 3 mm
- 5) Vrták do zdi Ø 6 mm
- 6) Vrtačka s příklepem
- 7) Akuvrtačka
- 8) Šroubovák křížový
- 9) Svinovací metr



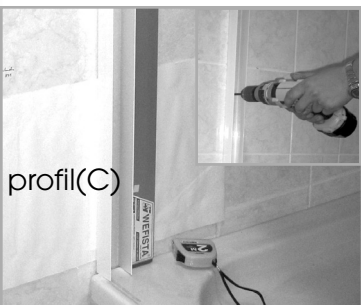
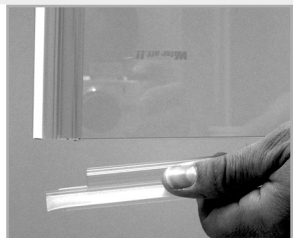


1.

Zástěnu montujte na definitivně připravenou a do vodováhy ustavenou vaničku, stěny musí být hotově obloženy. Vanička musí být přiložená k obkladu - usazení vaničky až po kompletním zhotovení obkladů. Je nutné dodržet šířku otvoru 1000⁺¹⁵₋₂₀ nebo 1200⁺¹⁵₋₂₀.



2. Před samotnou montáží nasuňte na skla těsnící jazýčkový profil (D) - jazýčkem směrem dovnitř sprchového koutu.



3.

Přiložte profil (C) na stěnu do místa pro uchycení sprchových dveří tak, aby stěna profilu s výstupkem směřovala ven z vaničky. Vzdálenost umístění os děr profilu (C) od kraje vaničky je 30mm. Profil ustavte k vaničce tak, aby s ní svíral úhel 90°. Na stěnu označte otvory předvrtaného profilu. Do stěny vyvrtejte otvory o průměru 6mm a vložte do nich hmoždinky. Na dosedací plochu profilu C naneste tenkou vrstvu tmelu a přišroubujte ho napevno k stěně šrouby 3,9x38mm



!!Schéma umístění profilů naleznete na straně 4!!

4. Opakujte montáž profilu (C) obdobně na protější straně.



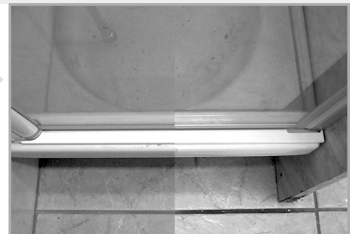
5.

Do profilu (C) zasuněte krajní profil křídel. Ustavte křídla tak, aby na sebe rovnoměrně navazovaly magnetické profily. Profil (C) svrtejte se sprchovými dveřmi ve třech místech (nahore a dole 50mm od kraje profilu a uprostřed vrtákem 3mm). Sešroubujte šrouby 3,5x9,5mm na které pak nacvaknete krytky šroubů (d).



6.

Přilepte prahovou lištu silikonovým tmelem na vaničku viz. foto.



7.

Provedte v uvedeném pořadí tmelení transparentním silikonovým tmelem. Tmel rozetřete stěrkou nebo prstem navlčeným v tekutém mýdle.

- spáru mezi profilem (C) stěnou a vanou
- spáru mezi vaničkou a prahovou lištou
- spoj mezi jazýčkovým a magnetickým profilem na křídle

Tmel nechejte zaschnout minimálně 24 hodin !!!



Výška sprchových dveří
pro ESDKR1/80
pro ESDKR1/90

1 900 mm
1000⁺¹⁵₋₂₀ mm
1200⁺¹⁵₋₂₀ mm

rozměr A pro ESDKR 2/100.....890 mm
pro ESDKR 2/120.....1090 mm

ESDKR

