

# MONTÁŽNÍ A UŽIVATELSKÝ NÁVOD

## BOČNÍ STĚNA PREMIUM NEW

NSSP1

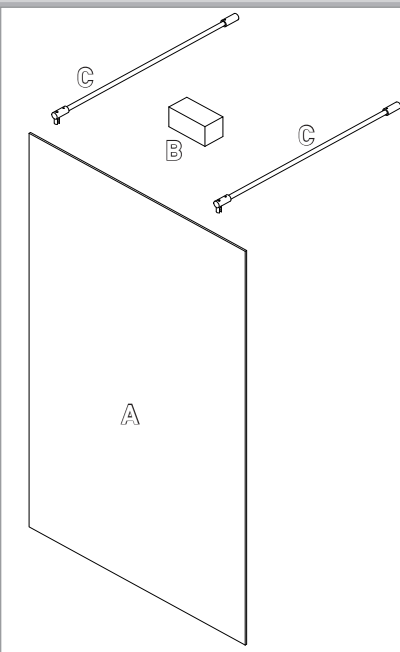


## POKYNY PŘED MONTÁŽÍ VÝROBKU

**P**řed rozbalením rekontrolujte výrobek, zda nedošlo k porušení obalu s následným poškozením nebo ztrátou některé části při přepravě.

**P**ozor při manipulaci se sklem, vždy pokládejte na měkkou podložku.

**P**locha skla je z jedné strany ošetřena povrchovou úpravou WATTER-OFF a je označena nálepkou. Skla montujte tak, aby nálepka směřovala dovnitř sprchového koutu.



### POPIS DÍLŮ KOMPLETU

A) Skleněný díl pevný	1 ks
B) Montážní příslušenství	1 ks
<b>Doplňěk</b>	
C) Vzpěra - sada	2 ks

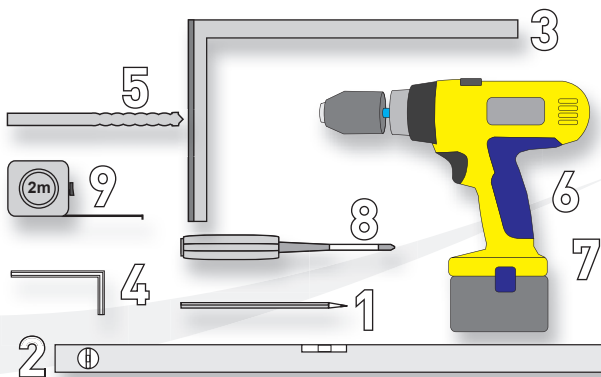


### MONTÁŽNÍ PŘÍSLUŠENSTVÍ

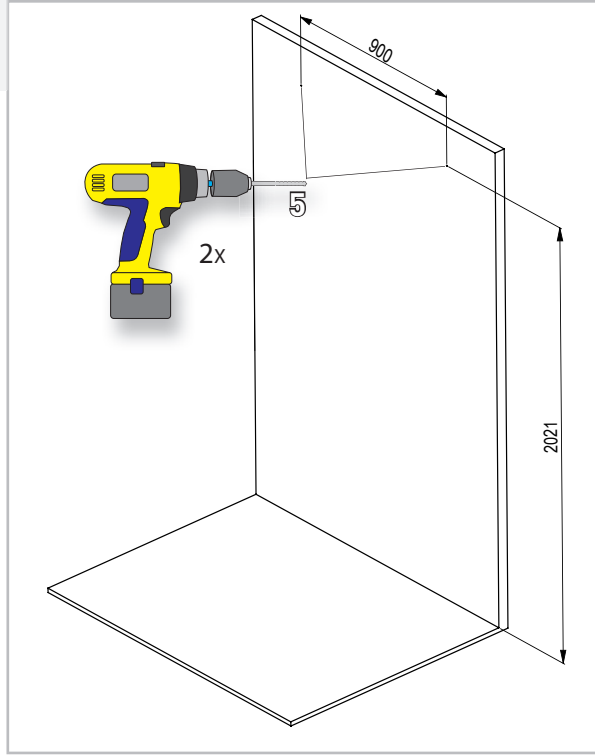
a) Podložka 3mm	2 ks
b) Silikonový tmel	1 ks
Z) Příslušenství k sadě vzpěra	2 ks
a) Vrut hl. kužel 5x50	1 ks
b) Hmoždinka $\varnothing$ 8 mm	1 ks
i) Těsnění vzpěry	1 ks

### NÁŘADÍ PRO MONTÁŽ

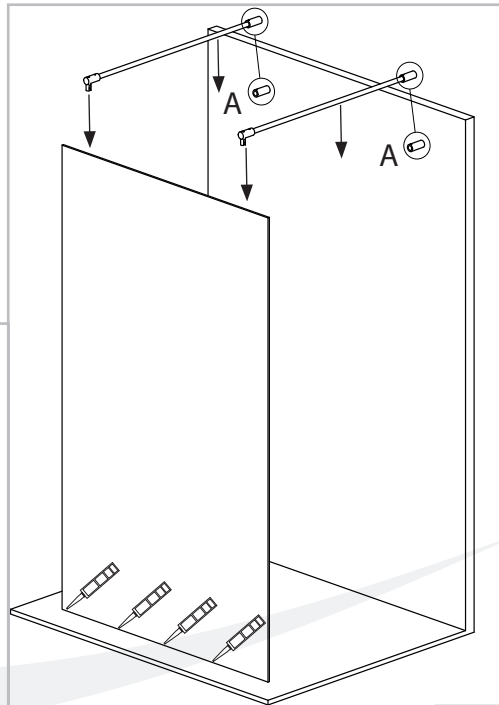
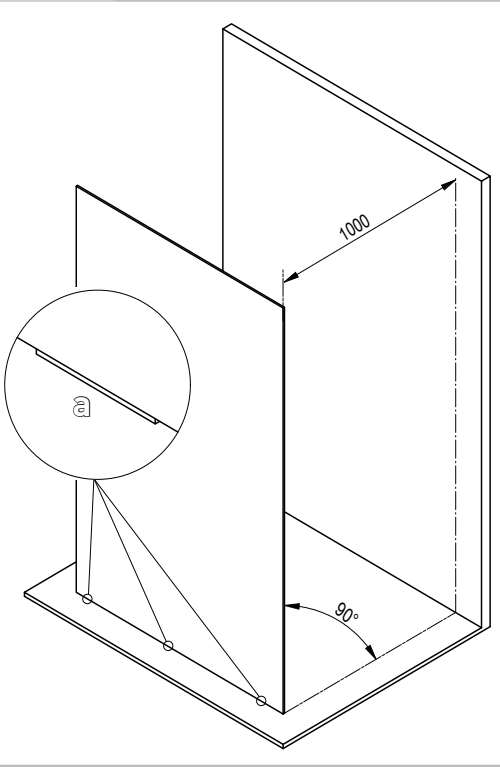
- 1) Tužka
- 2) Vodováha
- 3) Úhelník
- 4) Inbusový klíč 3 a 4
- 5) Vrták do zdi  $\varnothing$  8
- 6) Vrtačka s příklepem
- 7) Akurtačka
- 8) Šroubovák křížový
- 9) Svinovací metr



1.

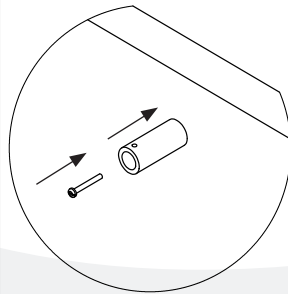


2.



3.

DETAIL A



Výška sprchové zástěny

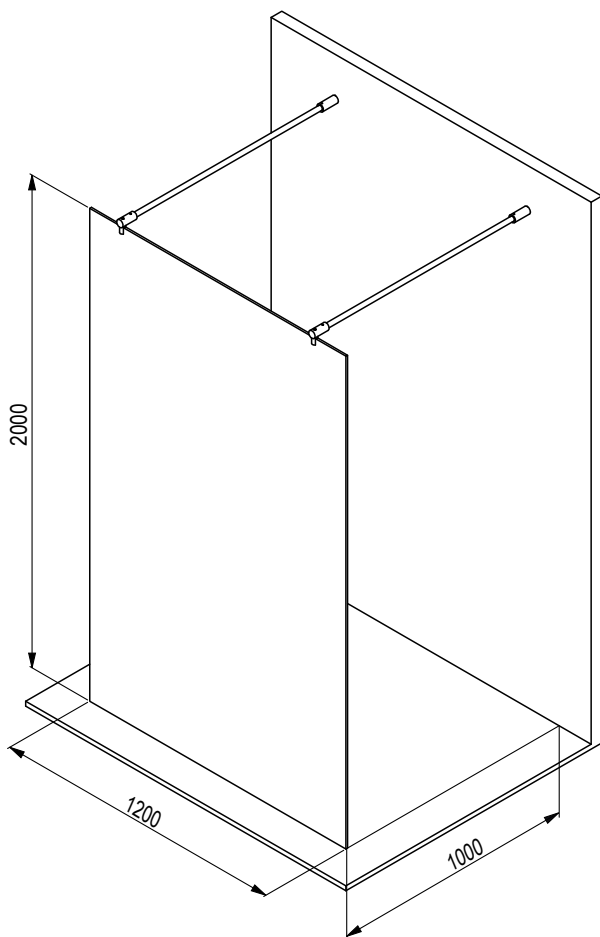
2000 mm

Délka sprchové zástěny

1200 mm

Šířka sprchové zástěny

1000 mm



## POKYNY K POUŽÍVÁNÍ VÝROBKU

- Pro správnou funkci doporučujeme výrobek čistit a udržovat.
- Upevňovací díly doporučujeme čistit běžným saponátem.
- Pro čištění a údržbu skla doporučuje výrobce použít originální výrobky firmy TEIKO řady WATER OFF!