

CZE

SVK

ENG

DE

**NÁVOD STAVEBNÍ PŘIPRAVENOSTI
NÁVOD STAVEBNEJ PRIPRAVENOSTI
INSTALLATION READINESS MANUAL
ANLEITUNG FÜR DEN EINBAU**

**HYDROMASÁŽNÍ VANY
HYDROMASÁŽNE VANE
HYDROMASSAGE BATH
HYDROMASSAGEWANNEN**

STANDARD

BASIC • EASY • WINDY • DUO PNEU
DUO • DUO LIGHT • EXCELLENT DUO

ECO

HYDRO • AIR • HYDROAIR



Obsah stavební připravenosti

Úvod	str. 2	Stěny koupelny, obklady, dlažba a ozdobné listely	str. 5
Schéma stavební připravenosti	str. 2, 3	Pokyny pro usazení	str. 5
Uchycení vany ke zdi	str. 3	Instalace krycích bočních panelů	str. 5
Vodoinstalace	str. 4	Doporučení výrobce	str. 5
Elektroinstalace	str. 5	Přehled typů hydromasážních van	str. 18, 19

CZE Vážený zákazníci,

firma TEIKO spol. s r.o. Spytihněv vyrábí a dodává na trh hydroairmasážní vany v cenách, v nichž není zahrnuta částka za osazení a oživení celého zařízení. Instalaci a oživení výrobku provádí instalační firma - dle výběru zákazníka, která však musí splňovat požadovaná kritéria firmy TEIKO spol. s r.o. (viz. bod 5, 6). Pro možnost uplatnění případných reklamací předpokládáme bezpodmínečné dodržení základních montážních pokynů a postupů týkajících se stavební připravenosti koupelen.

Doporučujeme Vám proto, abyste přípravě své koupelny pro instalaci hydroterapeutického zařízení věnovali maximální pozornost a dodrželi všechny pokyny uvedené v tomto návodu.

Přejeme Vám hodně příjemných chvil při užívání našich výrobků.

TEIKO spol. s r.o.

2. Schéma stavební připravenosti - obr. 1

Hydromasážní vany se instalují do komplexně připraveného prostoru v koupelně. Musejí být dokončeny veškeré zednické práce. Přívod el. energie, vody a odpadové armatury musejí být finálně připraveny. Taktéž podlahy a stěny musejí být dokončeny s maximálním zajištěním rovinnosti. Obklady je nutno nalepit zhruba 100 mm dovnitř do prostoru pod vanou.

Stavební připravenost koupelny s použitím krycího panelu - obdélníková vana

- 1 - Možnost vývodu nástěnné baterie
- 2 - Uchycení vany ke zdi
- 3 - Prostor pro vývod teplé a studené vody (pro stojánkovou baterii)
- 4 - Možnost umístění stojánkové baterie
- 5 - Možnost vývodu el. proudu (220V/50 Hz). Nutné instalace pro hydromasážní vany řady Elegance a doplňkový systém PROPLACHU a DESINFEKCE
- 6 - Vývod studené vody pro desinfekci a proplach
 - a) G 3/4" pod vanou, poblíž revizního otvoru, ukončený kulovým ventilem G 3/4". (platí pro systémy: Basic, Easy, Duo-Pneu, Duo, Duo Light, Excellent Hydro, Excellent Duo, Elegance Hydroair Elektronik, Elegance Magic Elektronik)
 - b) G 1/2" pod vanou, poblíž revizního otvoru (platí pro systémy: Elegance Hydro Pneu, Elegance Hydro Elektronik, Elegance Hydroair Pneu, Elegance Magic Pneu)
- 7 - Podomítkový uzavíratelný ventil sloužící k řízení desinfekce a proplachu u systémů Elegance Hydro Pneu, Elegance Hydro Elektronik, Elegance Hydroair Pneu, Elegance Magic Pneu.

2. Schéma stavební připravenosti - obr. 2

Hydromasážní vany se instalují do komplexně připraveného prostoru v koupelně. Musejí být dokončeny veškeré zednické práce. Přívod el. energie, vody a odpadové armatury musejí být finálně připraveny. Taktéž podlahy a stěny musejí být dokončeny s maximálním zajištěním rovinnosti. Obklady je nutno nalepit zhruba 100 mm dovnitř do prostoru pod vanou.

Stavební připravenost koupelny bez použití krycího panelu - obdélníková vana

- 1 - Možnost vývodu nástěnné baterie
- 2 - Uchycení vany ke zdi
- 3 - Prostor pro vývod teplé a studené vody (pro stojánkovou baterii)
- 4 - Možnost umístění stojánkové baterie
- 5 - Možnost vývodu el. proudu (220V/50 Hz)
- 6 - Montážní otvory s větrací mřížkou v místech umístění agregátů a ovládacích prvků
Nutné instalace pro hydromasážní vany řady Elegance a doplňkový systém PROPLACHU a DESINFEKCE
- 7 - Vývod studené vody pro desinfekci a proplach
 - a) G 3/4" pod vanou, poblíž revizního otvoru, ukončený kulovým ventilem G 3/4". (platí pro systémy: Basic, Easy, Duo-Pneu, Duo, Duo Light, Excellent Hydro, Excellent Duo, Elegance Hydroair Elektronik, Elegance Magic Elektronik)

- b) G 1/2" pod vanou, poblíž revizního otvoru, ukončený kulovým ventilem G 1/2" (platí pro systémy: Elegance Hydro Pneu, Elegance Hydro Elektronik, Elegance Hydroair Pneu, Elegance Magic Pneu)
- 8 - Podomítkový uzavíratelný ventil sloužící k řízení desinfekce a proplachu u systémů Elegance Hydro Pneu, Elegance Hydro Elektronik, Elegance Hydroair Pneu, Elegance Magic Pneu

2. Schéma stavební připravenosti - obr. 3

Hydromasážní vany se instalují do komplexně připraveného prostoru v koupelně. Musejí být dokončeny veškeré zednické práce. Přívod el. energie, vody a odpadové armatury musejí být finálně připraveny. Taktéž podlahy a stěny musejí být dokončeny s maximálním zajištěním rovinnosti. Obklady je nutno nalepit zhruba 100 mm dovnitř do prostoru pod vanou.

Stavební připravenost koupelny s použitím krycího panelu - rohová vana

- 1 - Možnost vývodu nástěnné baterie
- 2 - Uchycení vany ke zdi
- 3 - Prostor pro vývod teplé a studené vody (pro stojánkovou baterii)
- 4 - Možnost umístění stojánkové baterie
- 5 - Možnost vývodu el. proudu (220V/50 Hz). Nutné instalace pro hydromasážní vany řady Elegance a doplňkový systém PROPLACHU a DESINFEKCE
- 6 - Vývod studené vody pro desinfekci a proplach
 - a) G 3/4" pod vanou, poblíž revizního otvoru, ukončený kulovým ventilem G 3/4". (platí pro systémy: Basic, Easy, Duo-Pneu, Duo, Duo Light, Excellent Hydro, Excellent Duo, Elegance Hydroair Elektronik, Elegance Magic Elektronik)
 - b) G 1/2" pod vanou, poblíž revizního otvoru (platí pro systémy: Elegance Hydro Pneu, Elegance Hydro Elektronik, Elegance Hydroair Pneu, Elegance Magic Pneu)
- 7 - Podomítkový uzavíratelný ventil sloužící k řízení desinfekce a proplachu u systémů Elegance Hydro Pneu, Elegance Hydro Elektronik, Elegance Hydroair Pneu, Elegance Magic Pneu.

2. Schéma stavební připravenosti - obr. 4

Hydromasážní vany se instalují do komplexně připraveného prostoru v koupelně. Musejí být dokončeny veškeré zednické práce. Přívod el. energie, vody a odpadové armatury musejí být finálně připraveny. Taktéž podlahy a stěny musejí být dokončeny s maximálním zajištěním rovinnosti. Obklady je nutno nalepit zhruba 100 mm dovnitř do prostoru pod vanou.

Stavební připravenost koupelny bez použití krycího panelu - rohová vana

- 1 - Možnost vývodu nástěnné baterie
- 2 - Uchycení vany ke zdi
- 3 - Prostor pro vývod teplé a studené vody (pro stojánkovou baterii)
- 4 - Možnost umístění stojánkové baterie
- 5 - Možnost vývodu el. proudu (220V/50 Hz).
- 6 - Montážní otvory s větrací mřížkou v místech umístění agregátů a ovládacích prvků. Nutné instalace pro hydro masážní vany řady Elegance a doplňkový systém PROPLACHU a DESINFEKCE
- 7 - Vývod studené vody pro desinfekci a proplach
 - a) G 3/4" pod vanou, poblíž revizního otvoru, ukončený kulovým ventilem G 3/4". (platí pro systémy: Basic, Easy, Duo-Pneu, Duo, Duo Light, Excellent Hydro, Excellent Duo, Elegance Hydroair Elektronik, Elegance Magic Elektronik)
 - b) G 1/2" pod vanou, poblíž revizního otvoru (platí pro systémy: Elegance Hydro Pneu, Elegance Hydro Elektronik, Elegance Hydroair Pneu, Elegance Magic Pneu)
- 8 - Podomítkový uzavíratelný ventil sloužící k řízení desinfekce a proplachu u systémů Elegance Hydro Pneu, Elegance Hydro Elektronik, Elegance Hydroair Pneu, Elegance Magic Pneu

3. Uchycení vany ke zdi - obr. 5

Montážní sada obsahuje:

1. KOVÁNÍ
2. KOVÁNÍ S KŘÍDLOVOU MATICÍ

Kování	2 ks
Kování s křídlovou maticí	2 ks
Hmoždinka (ø 8 mm)	8 ks
Vrut (4 x 40)	8 ks
Podložka (ø 6 mm)	8 ks

5. Vodoinstalace

Vodoinstalace musí být provedena dle předpisů pro vnitřní vodovody (ČSN 736660) a vnitřní kanalizaci (ČSN 736760).

Přívod teplé a studené vody.

Vývody (nástěnky) s vnitřním závitem G 1/2" vlevo teplé a vpravo studené vody musejí být upevněny do zdi s přesahem nad obklad 5 - 10 mm.

Samostatný přívod studené vody

a) u van s desinfekcí a proplachem (systémy viz. bod 2, odstavce 6a, 7a) instalujte samostatný přívod studené vody G 3/4" pod vanu, poblíž revizního otvoru.

b) vany s desinfekcí a proplachem (systémy viz. bod 2, odstavce 6b, 7b, 8) se připojují přes podomítkový uzavíratelný ventil, který se instaluje předem na stěně poblíž vany.

Samostatný přívod studené vody G 1/2" vyved'te pod vanou, poblíž revizního otvoru.

Odpadové potrubí

Otvor odpadového potrubí s vnitřním \bar{R} 40 mm nainstalujte do prostoru dle obrázků (obr. 1 - 4).

Připojení odtokového kompletu vany k odpadnímu otvoru se provede flexibilní plastovou hadicí s vnějším \bar{O} 40 mm po obou stranách a plastovým kolénem 90o \bar{O} 40 mm.

Úprava vody - stavební připravenost – HTP vany

Každý materiál přicházející do styku s vodou je vodou ovlivňován, a to dle jejího složení a obsahu látek v ní rozpustných či přítomných. Voda s vyšším obsahem solí, vápníku a hořčíku po zahřátí na 60 °C způsobuje ve větší míře vznik usazenin a inkrustaci ve formě vodního kamene. Jde o nevratný jev, který má za následek

zhoršení funkčnosti celého zařízení a podstatné snížení jeho účinnosti. Kvalita vody musí splňovat podmínky ČSN 83 0818 „Jakost teplé užitkové vody“ a ČSN 75 7111 „Pitná voda“. Před zřízením přívodního potrubí studené vody je nutno zapojit mechanický samočisticí filtr.

Rozebíratelnost vody je proto třeba provést před instalací zařízení.

Problematika úpravy vody je záležitostí odborně specializovaných firem, které zaručí správný návrh a dodávku zařízení, dle provedeného rozboru vody.

Ing. Jiří Hučka - PROFEX - Výhradní prodejce pro českou republiku

Jugoslávská 25, 700 30 Ostrava - Zábřeh - Provozovna: Stodolní 31, 701 00 Moravská Ostrava

Telefon: 596 787 135, 596 122 075

Mobil: 776 611 150, 776 858 537

Fax: 596 122 075

E-mail: upravavody@centrum.cz

<http://web.quick.cz/upravavody/prod01.htm>

Jaroslav Bejlek

Nám. Míru 7, 671 67 Hrušovany nad Jevišovkou

Tel./fax: 515 229 888

Tel./fax: 515 229 777

<http://www.aquavital.at>

<http://www.bejlek.cz>

Zuzana Hnilicová

Kunovice 122, 756 44 p. Loučka u Val. Meziříčí

Tel./fax: 571 640 345

Telefon: 604 302 309 NONSTOP

E-mail: mail@kalk.cz

<http://web.quick.cz/kalk/>

Mechanická filtrace vody:

touto ochranou jsou podmíněny veškeré záruční podmínky hydroterapeutických zařízení, vyráběných firmou Teiko spol. s r.o. !!!!

Pomocí samočisticích filtrů je třeba z vody odstranit nerozpuštěné suspendované částice, jako např. zákal, rez, uvolněné potrubní nánosy apod. Tyto nečistoty zanášejí veškeré perlátory a sítky, způsobují poruchy myček a praček, kapání z kohoutků, nefunkčnost termostatických kartuší, podtékání splachovadel, zanášení potrubí, bojlerů apod.

Samočisticí filtry lze rozdělit do tří skupin :

- a) manuální
- b) poloautomatické
- c) automatické

6. Elektroinstalace

Musí být provedena dle stanovených norem ČSN 33 20 00 4 41, ČSN 33 20 00 7 701, ČSN 33 20 00 3, ČSN 33 20 00 5 51, ČSN EN 60 335 2 60, ČSN 33 21 30 (změna 2/1994) cl. 2.4.1.

Prostor pro vývody ze zdi přírodního vodiče zakončeného vodotěsnou krabicí s krytím IP 67 a ochranného vodiče je znázorněn na (obr.1 - 4). Oba vodiče jsou dlouhé 80 cm.

Přívodní kabel musí být:

- dimenzovaný podle daného příkonu montovaného el. zařízení typu vany
- připojen na soustavu TN-S 230V50Hz
- samostatně jištěný a dimenzovaný podle daného příkonu montovaného el. zařízení typu vany
- musí mít zálohovací ochranu proudovým chráničem s citlivostí 30 mA
- dále doplňkovou ochranu pospojováním vodičem PE s minimálním průřezem 4 mm² Cy

Před užíváním a instalací hydromasážního zařízení musí být na elektroinstalaci provedena revizní zpráva dle ČSN 331500 !!! Tato je nezbytnou součástí případné reklamace výrobku.

7. Stěny koupelny, obklady, dlažba a ozdobné listely

Stěny koupelny musejí svírat pravý úhel a být maximálně rovné.

Obklady musejí být rovné a dokončené.

Dlažba musí být rovná, úplně dokončená s 48 hodinovým uzráním.

Pokud není možné technicky dodržet některé pokyny uvedené v návodu stavební připravenosti, lze je předem projednat s autorizovaným výrobcem a následně hledat náhradní řešení.

8. Pokyny pro usazení hydromasážní vany:

- před manipulací nesnímejte ochranný obal
- vanu usadte do roviny pomocí stavitelných nožiček tak, aby spára mezi obkladem a vanou byla cca 2 - 3 mm. Po usazení spáru zaplňte silikonovým tmelem
- před konečnou instalací musí být přezkoušen celý systém potrubí pro snadné odstranění možných závad vzniklých při dopravě a manipulaci s vanou
- doplňky, odstranění a jiné úpravy nesmějí být prováděny bez předchozí konzultace s výrobcem.

9. DŮLEŽITÉ UPOZORNĚNÍ

Hydromasážní vana nesmí být v žádném případě usazena způsobem pevného zazdění. Vana musí být ve všech případech vyjímatelná bez násilných stavebních zásahů !!!

V případě, že nebude použit krycí panel, musí být přístup k jednotlivým el. agregátům a ovládacím prvkům zabezpečen magnetickými dvířky s větrací mřížkou o rozměrech 600x300, 450x300 mm . Při nedodržení těchto zásad nebude případná reklamace vyřízena.

10. Doporučení výrobce

Do menších koupelen montujte odsávač vlhkosti (ventilátor).

Doporučujeme provádět přípravné práce v součinnosti se všemi profesemi a s dodavatelem vany.

Doplňková provedení, která nejsou podmínkou:

Ruční ventily k zastavení přívodu teplé a studené vody pro vany v koupelně.

Přívod elektrického proudu přes vypínač zap./vyp. u dveří koupelny (zejména u pneumatických systémů = ochrana před spuštěním zařízení bez napuštěné vody).

Obsah stavební připravenosti

Úvod	str. 6	Steny kúpeľne, obloženie, dlažba a ozdobné listy	str. 9
Schéma stavebnej pripravenosti	str. 6, 7	Pokyny na usadenie	str. 9
Prichytenie vane ku stene	str. 7	Inštalácia krycích bočných panelov	str. 9
Vodoinštalácia	str. 8	Odporúčanie výrobcu	str. 9
Elektroinštalácia	str. 9	Prehľad typov hydromasážnych vaní	str. 18, 19

SVK Vážení zákazníci,

Firma TEiKO spol. s r.o. Spytihňev vyrába a dodáva na trh hydroair-masážne vane za ceny, v ktorých nie je zahrnutá suma za osadenie a oživenie celého zariadenia. Inštaláciu a oživenie výrobku vykonáva inštalačná firma podľa výberu zákazníka, avšak splňujúca požadované kritériá firmy TEiKO spol. s r.o. (pozri bod 5, 6). Pre uplatnenie prípadných reklamácií predpokladáme bezpodmienečné dodržanie základných montážnych pokynov a postupov týkajúcich sa stavebnej pripravenosti kúpeľní.

Odporúčame Vám preto, aby ste príprave svojej kúpeľne na inštaláciu hydroterapeutického zariadenia venovali maximálnu pozornosť a dodržali všetky pokyny uvedené v tomto návode.

Prajeme Vám veľa spokojných chvíľ pri používaní našich výrobkov.

TEiKO spol. s r.o.

2. Schéma stavebnej pripravenosti - obr. 1

Hydromasážne vane sa inštalujú do komplexne pripraveného priestoru v kúpeľni. Musia byť dokončené všetky murárske práce. Prívod el. energie, vody a odpadovej armatúry musia byť finálne pripravené. Takisto podlahy a steny musia byť dokončené s maximálnym zaistením rovinnosti. Obloženie treba nalepiť zhruba 100 mm dovnútra do priestoru pod vaňou.

Stavebná pripravenosť kúpeľne s použitím krycieho panelu - obdĺžniková vaňa

- 1 - Možnosť vývodu nástennej batérie
- 2 - Prichytenie vane ku stene
- 3 - Priestor pre vývod teplej a studenej vody (pre stojančekovú batériu)
- 4 - Možnosť umiestnenia stojančekovej batérie
- 5 - Možnosť vývodu el. prúdu (220V/ 50 Hz). Nutné inštalácie pre hydromasážne vane radu Elegance a doplnkový systém PREPLACHU a DEZINFEKČIE
- 6 - Vývod studenej vody na dezinfekciu a preplach
 - a) G 3/4" pod vaňou, v blízkosti revízneho otvoru, ukončený guľovým ventilom G 3/4" (platí pre systémy: Basic, Easy, Duo-Pneu, Duo, Duo Light, Excellent Hydro, Excellent Duo, Elegance Hydroair electronic, Elegance Magic Elektronic)
 - b) G 1/2" pod vaňou, v blízkosti revízneho otvoru (platí pre systémy: Elegance Hydro Pneu, Elegance Hydro Elektronic, Elegance Hydroair Pneu, Elegance Magic Pneu)
- 7 - Podomietkový uzatvárateľný ventil slúžiaci na riadenie dezinfekcie a preplachu pri systémoch Elegance Hydro Pneu, Elegance Hydro Elektronic, Elegance Hydroair Pneu, Elegance Magic Pneu.

2. Schéma stavebnej pripravenosti - obr. 2

Hydromasážne vane sa inštalujú do komplexne pripraveného priestoru v kúpeľni. Musia byť dokončené všetky murárske práce. Prívod el. energie, vody a odpadovej armatúry musia byť finálne pripravené. Takisto podlahy a steny musia byť dokončené s maximálnym zaistením rovinnosti. Obloženie treba nalepiť zhruba 100 mm dovnútra do priestoru pod vaňou.

Stavebná pripravenosť kúpeľne bez použitia krycieho panelu - obdĺžniková vaňa

- 1 - Možnosť vývodu nástennej batérie
- 2 - Prichytenie vane ku stene
- 3 - Priestor pre vývod teplej a studenej vody (pre stojančekovú batériu)
- 4 - Možnosť umiestnenia stojančekovej batérie
- 5 - Možnosť vývodu el. prúdu (220V/ 50 Hz)
- 6 - Montážne otvory s vetracou mriežkou v miestach umiestnenia agregátov a ovládacích prvkov. Nutné inštalácie pre hydromasážne vane radu Elegance a doplnkový systém PREPLACHU a DEZINFEKČIE
- 7 - Vývod studenej vody na dezinfekciu a preplach
 - a) G 3/4" pod vaňou, v blízkosti revízneho otvoru, ukončený guľovým ventilom G 3/4" (platí pre systémy: Basic, Easy, Duo-Pneu, Duo, Duo Light, Excellent Hydro, Excellent Duo, Elegance Hydroair electronic, Elegance Magic Elektronic)

- b) G 1/2" pod vaňou, v blízkosti revízneho otvoru, ukončený guľovým ventilom G 1/2" (platí pre systémy: Elegance Hydro Pneu, Elegance Hydro Elektronic, Elegance Hydroair Pneu, Elegance Magic Pneu)
- 8 - Podomietkový uzatvárateľný ventil slúžiaci na riadenie dezinfekcie a preplachu pri systémoch Elegance Hydro Pneu, Elegance Hydro Elektronic, Elegance Hydroair Pneu, Elegance Magic Pneu

2. Schéma stavebnej pripravenosti - obr. 3

Hydromasážne vane sa inštalujú do komplexne pripraveného priestoru v kúpeľni. Musia byť dokončené všetky murárske práce. Prívod el. energie, vody a odpadovej armatúry musia byť finálne pripravené. Takisto podlahy a steny musia byť dokončené s maximálnym zaistením rovinnosti. Obloženie treba nalepiť hrubou 100 mm dovnútra do priestoru pod vaňou.

Stavebná pripravenosť kúpeľne s použitím krycieho panelu - rohová vaňa

- 1 - Možnosť vývodu nástennej batérie
- 2 - Prichytenie vane ku stene
- 3 - Priestor pre vývod teplej a studenej vody (pre stojančekovú batériu)
- 4 - Možnosť umiestnenia stojančekovej batérie
- 5 - Možnosť vývodu el. prúdu (220V/ 50 Hz). Nutné inštalácie pre hydromasážne vane radu Elegance a doplnkový systém PREPLACHU a DEZINFEKcie
- 6 - Vývod studenej vody na dezinfekciu a preplach
 - a) G 3/4" pod vaňou, v blízkosti revízneho otvoru, ukončený guľovým ventilom G 3/4" (platí pre systémy: Basic, Easy, Duo-Pneu, Duo, Dou Light, Excellent Hydro, Excellent Duo, Elegance Hydroair electronic, Elegance Magic Elektronic)
 - b) G 1/2" pod vaňou, v blízkosti revízneho otvoru (platí pre systémy: Elegance Hydro Pneu, Elegance Hydro Elektronic, Elegance Hydroair Pneu, Elegance Magic Pneu)
- 7 - Podomietkový uzatvárateľný ventil slúžiaci na riadenie dezinfekcie a preplachu pri systémoch Elegance Hydro Pneu, Elegance Hydro Elektronic, Elegance Hydroair Pneu, Elegance Magic Pneu

2. Schéma stavebnej pripravenosti - obr. 4

Hydromasážne vane sa inštalujú do komplexne pripraveného priestoru v kúpeľni. Musia byť dokončené všetky murárske práce. Prívod el. energie, vody a odpadovej armatúry musia byť finálne pripravené. Takisto podlahy a steny musia byť dokončené s maximálnym zaistením rovinnosti. Obloženie treba nalepiť hrubou 100 mm dovnútra do priestoru pod vaňou.

Stavebná pripravenosť kúpeľne bez použitia krycieho panelu - rohová vaňa

- 1 - Možnosť vývodu nástennej batérie
- 2 - Prichytenie vane ku stene
- 3 - Priestor pre vývod teplej a studenej vody (pre stojančekovú batériu)
- 4 - Možnosť umiestnenia stojančekovej batérie
- 5 - Možnosť vývodu el. prúdu (220V/ 50 Hz)
- 6 - Montážne otvory s vetracou mriežkou v miestach umiestnenia agregátov a ovládacích prvkov. Nutné inštalácie pre hydromasážne vane radu Elegance a doplnkový systém PREPLACHU a DEZINFEKcie
- 7 - Vývod studenej vody na dezinfekciu a preplach
 - a) G 3/4" pod vaňou, v blízkosti revízneho otvoru, ukončený guľovým ventilom G 3/4" (platí pre systémy: Basic, Easy, Duo-Pneu, Duo, Duo Light, Excellent Hydro, Excellent Duo, Elegance Hydroair electronic, Elegance Magic Elektronic)
 - b) G 1/2" pod vaňou, v blízkosti revízneho otvoru (platí pre systémy: Elegance Hydro Pneu, Elegance Hydro Elektronic, Elegance Hydroair Pneu, Elegance Magic Pneu)
- 8 - Podomietkový uzatvárateľný ventil slúžiaci na riadenie dezinfekcie a preplachu pri systémoch Elegance Hydro Pneu, Elegance Hydro Elektronic, Elegance Hydroair Pneu, Elegance Magic Pneu

3. Prichytenie vane ku stene - obr. 5

Montážna súprava obsahuje:

1. KOVANIE
2. KOVANIE S KRÍDLOVOU MATICOU

kovanie	2 ks
kovanie s krídlovou maticou	2 ks
hmoždinka (ø 8 mm)	8 ks
vrut (4 x 40)	8 ks
podložka (ø 6 mm)	8 ks

5. Vodoinštalácia

Musí byť uskutočnená podľa predpisov pre vnútorné vodovody ČSN 736 660 a vnútornú kanalizáciu ČSN 736 760.

Prívod teplej a studenej vody.

Vývody (nástenky) s vnútorným závitom G 1/2" vľavo teplej a vpravo studenej vody musia byť upevnené do steny s presahom nad obloženie 5 - 10 mm.

Samostatný prívod studenej vody

a) pri vaniach s dezinfekciou a preplachom (systémy pozri Bod 2, odsek 6a, 7a) inštalujte samostatný prívod studenej vody G 3/4" pod vaňu, do blízkosti revízneho otvoru.

b) vane s dezinfekciou a preplachom (systémy pozri Bod 2, odsek 6b, 7b, 8) sa pripájajú cez podomietkový uzatvárateľný ventil, ktorý sa inštaluje vopred na stene v blízkosti vane. Samostatný prívod studenej vody G 1/2" vyvedte pod vaňou, v blízkosti revízneho otvoru.

Odpadové potrubie

Otvor odpadového potrubia s vnútorným Ø 40 mm nainštalujte do priestoru podľa obrázkov (obr. 1 - 4).

Pripojenie odtokového kompletu vane k odpadovému otvoru sa vykoná flexibilnou plastovou hadicou s vonkajším Ø 40 mm po oboch stranách a plastovým kolenom 90° Ø 40 mm.

Úprava vody - stavebná pripravenosť - HTP vane

Každý materiál prichádzajúci do styku s vodou je ňou súčasne ovplyvňovaný, a to podľa jej zloženia a obsahu látok v nej rozpustných či prítomných. Voda s vyšším obsahom solí, vápnika a horčíka po zahriatí na 60 °C spôsobuje vo väčšej miere vznik usadenín a inkrustácií vo forme vodného kameňa. Ide o nevratný jav, ktorý má za následok zhoršenie funkčnosti celého zariadenia a podstatné zníženie účinnosti. Kvalita vody musí spĺňať podmienky ČSN 83 0818 Akosť teplej úžitkovej vody a ČSN 75 7111 Pitná voda. Pred zriadením prívodného potrubia studenej vody treba zapojiť mechanický samočistiaci filter.

Rozbor kvality vody treba preto urobiť pred inštaláciou zariadenia

Problematika úpravy vody je záležitosťou odborne špecializovaných firiem, ktoré zaručia správny návrh a dodávku zariadenia podľa vykonaného rozboru vody.

Ing. Jiří Hučka - PROFEX - Výhradný predajca pre Českú republiku

Jugoslávská 25, 700 30 Ostrava - Zábřeh - Prevádzkárň: Stodolní 31, 701 00 Moravská Ostrava

Telefón: 596 787 135, 596 122 075

Mobil: 776 611 150, 776 858 537

Fax: 596 122 075

E-mail: upravavody@centrum.cz

<http://web.quick.cz/upravavody/prod01.htm>

Jaroslav Bejlek

Nám. Míru 7, 671 67 Hrušovany nad Jevišovkou

Tel./fax: 515 229 888

Tel./fax: 515 229 777

<http://www.aquavital.at>

<http://www.bejlek.cz>

Zuzana Hnilicová

Kunovice 122, 756 44 p. Loučka u Val. Meziříčí

Tel./fax: 571 640 345

Telefon: 604 302 309 NONSTOP

E-mail: mail@kalk.cz

<http://web.quick.cz/kalk/>

Mechanická filtrácia vody:

touto ochranou sú podmienené všetky záručné podmienky hydroterapeutických zariadení, vyrábaných firmou Teiko spol. s r.o. !!!!

Pomocou samočistiacich filtrov treba z vody odstrániť nerozpustené suspendované častice, ako napr. kal, hrdzu, uvoľnené potrubné nánosy a pod. Tieto nečistoty zanášajú všetky perlátory a sitká, spôsobujú poruchy umývačiek a práčok, kvapkanie z kohútikov, nefunkčnosť termostatických kartuší, podtekание splachovačov, zanášanie potrubia, bojlerov a pod

Samočistiace filtre možno rozdeliť do troch skupín :

- a) manuálne**
- b) poloautomatické**
- c) automatické**

6. Elektroinštalácia

Musí byť vykonaná podľa stanovených noriem ČSN 33 20 00 4 41, ČSN 33 20 00 7 701, ČSN 33 20 00 3, ČSN 33 20 00 5 51, ČSN EN 60 335 2 60, ČSN 33 21 30 (zmena 2/1994) čl. 2.4.1

Priestor pre vývody zo steny prívodného vodiča zakončeného vodotesnou škatuľkou s krytím IP 67 a ochranného vodiča je znázornený na (obr. 1 - 4). Oba vodiče sú dlhé 80 cm.

Prívodný kábel musí byť:

- dimenzovaný podľa daného príkonu montovaného el. zariadenia typu vane
- pripojený na sústavu TN-S 230V50Hz
- samostatne istený a dimenzovaný podľa daného príkonu montovaného el. zariadenia typu vane
- musí mať zálohovacia ochranu prúdovým chráničom s citlivosťou 30 mA
- ďalej doplnkovú ochranu pospájaním vodičom PE s minimálnym prierezom 4 mm² Cy

Pred používaním a inštaláciou hydromasážneho zariadenia musí byť na elektroinštalácii uskutočnená revízia správa podľa ČSN 331500 !!! Toto tvorí nevyhnutnú súčasť prípadnej reklamácie výrobku.

7. Steny kúpeľne, obloženie, dlažba a ozdobné listy

Steny kúpeľne musia zvierat' pravý uhol a byť maximálne rovné.

Obloženie musí byť rovné a dokončené.

Dlažba musí byť rovná, úplne dokončená s 48 hodinovým dozretím.

Ak nie je možné technicky dodržať niektoré pokyny uvedené v návode stavebnej pripravenosti, možno ich vopred prerokovať s autorizovaným výrobcom a následne hľadať náhradné riešenie.

8. Pokyny na usadenie hydromasážnej vane

- pred manipuláciu neodnímajte ochranný obal
- vaňu usadte do roviny pomocou nastavovacích nožičiek tak, aby škára medzi obložením a vaňou bola cca 2 - 3 mm, po usadení škáru zaplňte silikónovým tmelom
- pred konečnou inštaláciou musí byť preskúšaný celý systém potrubia kvôli jednoduchému odstráneniu možných nedostatkov vzniknutých pri doprave a manipulácii s vaňou
- doplnky, odstránenia a iné úpravy sa nesmú vykonávať bez predbežnej konzultácie s výrobcom

9. DÔLEŽITÉ UPOZORNENIE

Hydromasážna vaňa nesmie byť v žiadnom prípade usadená spôsobom pevného zamurovania. Vaňu musí byť vo všetkých prípadoch možné vyňať bez násilných stavebných zásahov!!!

Prístup k jednotlivým el. agregátom a ovládacím prvkom musí byť zabezpečený magnetickými dvierkami s vetracou mriežkou s rozmermi 600x300, 450x300 mm - v prípade nepoužitia krycieho panelu. Pri nedodržaní týchto zásad nebude prípadná reklamácia vybavená.

10. Odporúčanie výrobcu

Do menších kúpeľní montujte odsávač vlhkosti (ventilátor). Odporúčame vykonávať prípravné práce v súčinnosti so všetkými profesiami a dodávateľom vane.

Doplnkové úpravy, ktoré nie sú podmienkou:

Ručné ventily na zastavenie prívodu teplej a studenej vody pre vane v kúpeľni.

Prívod elektrického prúdu cez vypínač zap./vyp. pri dverách kúpeľne (najmä pri pneumatických systémoch = ochrana pred spustením zariadenia bez napustenej vody).

Contents of Installation Readiness Manual

Introduction	page 10	Instructions for installation	page 13
Preparatory Works scheme	page 10, 11	of hydromassage bath tub	
Fixing the tub to the wall	page 12	Important Notice	page 13
Water installation	page 13	Producer's recommendation	page 13
Electrical installation	page 13	Survey of hydromassage bathtub types	page 18, 19
Bathroom walls, tiles, pavement and decoration stripes	page 13		

ENG

Dear customers,

TEIKO spol. s r.o. Spytihněv produces and delivers to the market the hydroairmassage baths in prices, which do not include the cost for installation and putting into operation of all the equipment. Installation and putting into operation is done by the installation firm, according to the customer's selection, this meeting the required criteria of Teiko spol. s r.o. (see item 5, 6). For possible presentation of claims, it is presumed that the basic installation instructions and procedures regarding the construction readiness of bathrooms are unconditionally kept. That is why we recommend you to pay the maximum attention to the preparation of your bathroom for installation of hydro-therapeutic equipment and that you keep all instructions shown in this manual. We wish you a pleasant relaxing when using our products.

TEIKO spol. s r.o.

2. Preparatory Works scheme - fig. 1

The hydromassage bath tubs are installed into the completely prepared space of the bathroom. All construction works must be completed. The power supply, water connection and waste piping must be totally completed. Also floors and walls must be completed and equiponderant. The tiles must be glued roughly 100 mm inside into the space under the bath tub.

Installation bathroom readiness using the cover panel – oblong bath tub

- 1 - Possible outlet of wall tap
- 2 - Attachment of bath tub to the wall
- 3 - Space for outlet of warm and cold water (for pillar tap)
- 4 - Possible outlet of pillar tap
- 5 - Possible outlet of power supply (220V / 50 Hz). Necessary installations for hydromassage bath tubs of Elegance line and additional system of FLUSHING and DESINFECTIO
- 6 - Cold water outlet for disinfection and flushing
- a) G3/4" under the bath tub, close to the inspection hole, finished with G 3/4" ball valve (effective for the systems : Basic, Easy, Duo-Pneu, Duo, Duo Light, Excellent Hydro, Excellent Duo, Elegance Hydroair electronic, Elegance Magic Electronic)
- b) G 1/2" under the bath tub, close to the inspection hole (effective for the systems: Elegance Hydro Pneu, Elegance Hydro Electronic, Elegance Hydroair Pneu, Elegance Magic Pneu)
- 7 - Built-in closing valve serves to control the disinfection and flushing of the systems Elegance Hydro Pneu, Elegance Hydro Electronic, Elegance Hydroair Pneu, Elegance Magic Pneu.

2. Preparatory Works scheme - fig. 2

The hydromassage baths are installed into the completely prepared space in the bathroom. All construction works must be completed. The power supply, water connection and waste piping must be totally completed. Also floors and walls must be completed and equiponderant. The tiles must be glued roughly 100 mm inside into the space under the bath tub.

Installation bathroom readiness without usage of the cover panel – oblong bath tub

- 1 - Possible outlet of wall tap
- 2 - Attachment of bath tub to the wall
- 3 - Space for outlet of warm and cold water (for pillar tap)
- 4 - Possible outlet of pillar tap
- 5 - Possible outlet of power supply (220V / 50 Hz)
- 6 - Installation holes with ventilation grid in the place where aggregates and control elements are positioned Necessary installations for hydromassage bath tubs of Elegance line and additional system of FLUSHING and DESINFECTIO
- 7 - Cold water outlet for disinfection and flushing
- c) G3/4" under the bath tub, close to the inspection hole, finished with G 3/4" ball valve (effective for the systems : Basic, Easy, Duo-Pneu, Duo, Duo Light, Excellent Hydro, Excellent Duo, Elegance Hydroair electronic, Elegance Magic Electronic)

- d) G 1/2" under the bath tub, close to the inspection hole finished with ball valve G 1/2" (effective for the systems : Elegance Hydro Pneu, Elegance Hydro Electronic, Elegance Hydroair Pneu, Elegance Magic Pneu)
- 8 - Built-in closing valve serves to control the disinfection and flushing of the systems Elegance Hydro Pneu, Elegance Hydro Electronic, Elegance Hydroair Pneu, Elegance Magic Pneu.

2. Preparatory Works scheme - fig. 3

The hydromassage bath tubs are installed into the completely prepared space in the bathroom. All construction works must be completed. The power supply, water connection and waste piping must be totally completed. Also floors and walls must be completed and equiponderant. The tiles must be glued roughly 100 mm inside into the space under the bath tub.

Installation bathroom readiness using the cover panel - corner bath tub

- 1 - Possible outlet of wall tap
- 2 - Attachment of bath tub to the wall
- 3 - Space for outlet of warm and cold water (for pillar tap)
- 4 - Possible outlet of pillar tap
- 5 - Possible outlet of power supply (220V / 50 Hz). Necessary installations for hydromassage bath tubs of Elegance line and additional system of FLUSHING and DESINFECTION
- 6 - Cold water outlet for disinfection and flushing
- e) G3/4" under the bath tub, close to the inspection hole, finished with G 3/4" ball valve (effective for the systems : Basic, Easy, Duo-Pneu, Duo, Duo Light, Excellent Hydro, Excellent Duo, Elegance Hydroair electronic, Elegance Magic Electronic)
- f) G 1/2" under the bath tub, close to the inspection hole (effective for the systems : Elegance Hydro Pneu, Elegance Hydro Electronic, Elegance Hydroair Pneu, Elegance Magic Pneu)
- 7 - Built-in closing valve serves to control the disinfection and flushing of the systems Elegance Hydro Pneu, Elegance Hydro Electronic, Elegance Hydroair Pneu, Elegance Magic Pneu.

2. Preparatory Works scheme - fig. 4

The hydromassage bath tubs are installed into the completely prepared space in the bathroom. All construction works must be completed. The power supply, water connection and waste piping must be totally completed. Also floors and walls must be completed and equiponderant. The tiles must be glued roughly 100 mm inside into the space under the bath tub.

Installation bathroom readiness without using the cover panel - corner bath tub

- 1 - Possible outlet of wall tap
- 2 - Attachment of bath tub to the wall
- 3 - Space for outlet of warm and cold water (for pillar tap)
- 4 - Possible outlet of pillar tap
- 5 - Possible outlet of power supply (220V / 50 Hz)
- 6 - Installation holes with ventilation grid in the place of aggregates and controls. Necessary installations for hydromassage bath tubs of Elegance line and additional system of FLUSHING and DESINFECTION
- 7 - Cold water outlet for disinfection and flushing
- a) G3/4" under the bath tub, close to the inspection hole, finished with G 3/4" ball valve (effective for the systems : Basic, Easy, Duo-Pneu, Duo, Duo Light, Excellent Hydro, Excellent Duo, Elegance Hydroair electronic, Elegance Magic Electronic)
- b) G 1/2" under the bath tub, close to the inspection hole (effective for the systems : Elegance Hydro Pneu, Elegance Hydro Electronic, Elegance Hydroair Pneu, Elegance Magic Pneu)
- 8 - Built-in closing valve serves to control the disinfection and flushing of the systems Elegance Hydro Pneu, Elegance Hydro Electronic, Elegance Hydroair Pneu, Elegance Magic Pneu.

3. Attachment of the bath tub to the wall - fig. 5

The installation kit contains:

- 1. FITTINGS
- 2. FITTINGS WITH WING NUT

fittings	2 pcs
fittings with wing nut	2 pcs
wall plug (dia. 8)	8 pcs
screw (40 x 40)	8 pcs
washer (dia. 6)	8 pcs

5. Water installation

Water installation must be performed according to regulations for inner water conduits ČSN 736 660 and internal canalization ČSN 736760.

Hot and cold water supply

Outlets (of wall type) with inner thread G 1/2" on the left hand side of warm and on the right hand side of cold water must be installed into the wall with overlap above the tiles 5 - 10 mm.

Independent cold water supply

a) At the bath tubs with disinfection and flushing system (systems see item 2, paragraph 6a, 7a) install an independent cold water supply G 3/4" under the bath-tub, close to the inspection hole.

b) the bath tubs with disinfection and flushing system (systems see item 2, paragraph 6b, 7b, 8) are connected through the built-in shut off valve which is installed in advance into the wall close to the bath tub. An independent cold water supply G 1/2" run out under the bath tub close to the inspection hole.

Waste piping

Install the hole of waste piping with inner Ø 40 mm into the space as shown in figures (fig. 1 - 4).

Connection of waste assembly of the bath tub to the waste hole is performed by means of flexible plastic hose with outside Ø 40 mm on both sides and by means of plastic elbow 90° R 40 mm.

Water treatment – installation readiness – the HTP baths

Each material which is in contact with water is being affected by the water, this according to its composition and contents of substances dissolved or present in the water. Water with higher content of salt, calcium and magnesium after being heated to 60°C causes considerable creation of sediments and incrustation in the form of scale. It is a non-reversible effect which causes deterioration of functioning of the whole equipment and reduces its effectiveness.

Water quality must meet the requirements of ČSN 83 0818 Quality of warm supply water and of ČSN 75 7111 Potable water.

Before installation of inlet piping of cold water, it is necessary to connect the mechanical self-cleaning filter.

Before equipment installation, it is necessary to carry out the water quality analysis.

The problem of water treatment is a matter of specialised firms, which ensure the proper proposal and delivery of device according to the water analysis done.

Mechanical water filtration:

the warranty claims for hydro-therapeutic equipment produced by the firm TEIKO spol. s r.o. will only be accepted on condition that this protection is provided !!!

By means of self-cleaning filters it is necessary to remove from water the undissolved suspended particles like e.g. silt content, rust, loosened sediments from piping, etc.

These impurities cause silting of all whirling nozzles and screens, cause defects of washers and washing machines, dropping of taps, non-functioning of thermostatic cartouches, leakage of flushing devices, fouling of piping, boilers, etc.

The self-cleaning filters can be divided into three groups :
a) manual
b) half-automatic
c) automatic

The below mentioned firm is a specialised partner for TEIKO spol. s r.o. who will provide you with more detailed information :

Culligan s.r.o., Košínova 59, 612 00 Brno
tel: 541 217 741, 549 210 253, Fax: 549211151
e-mail: brno@culligan.cz, web: www.culligan.cz

6. Electrical installation

The electrical installation must be performed according to the mentioned norms ČSN 33 20 00 4 41, ČSN 33 20 00 7 701, ČSN 33 20 00 3, ČSN 33 20 00 5 51, ČSN EN 60 335 2 60, ČSN 33 21 30 (revision 2/1994) article 2.4.1.

The space for outlets from the wall of the supply cable finished with waterproof box with protection IP 67 and of protective cable is shown in the figure (fig. 1 - 4). The length of both cables is 80 cm.

The supply cable must :

- have dimensions according to the given power consumption of electrical equipment of the bath tub type
- be connected to the system TN-S 230V50Hz
- have its own electric protection and dimensions according to the power consumption of the installed electrical equipment of the bath type
- have a standby protection by a protective switch of 30 mA sensitivity
- next to this have an additional protection through connecting of PE wire of minimum diameter 4 mm² Cy.

An auditor's report according to ČSN 331500 must be executed on the electrical installation before usage and installation of the hydromassage equipment !!! This is an essential part of possible claim of the product.

7. Bathroom walls, tiles, pavement and decoration listels

Bathroom walls must be of a right-angles and must be even at maximum.

Wall tiles must be flushed up and finished.

Pavement must be flushed up, completely finished with 48 hours curing period.

In case it is not technically possible to keep some of the instructions mentioned in the Installation readiness manual, this can be discussed in advance with the authorised producer and an alternate solution could be found.

8. Instructions for installation of hydromassage bath tubs

- before manipulation do not remove the protective foil
- adjust the bath by means of adjustable legs so that the seam between the tiles and the bath is about 2 – 3 mm
- after the adjustment is completed, fill in the seam with silicon sealant
- before the final installation, the whole tubing system must be tested for easy removal of possible defects caused during transportation and manipulation of the bath
- accessories, removal and other modifications may not be performed without prior consultation with producer

9. IMPORTANT NOTICE

The hydromassage bath may not in any case be installed so that it is permanently bricked in. Under any circumstances the bath must be removable without any severe construction interventions !!!

An access to individual electrical aggregates and control elements must be provided through magnetic door with ventilation grid of dimensions 600 x 300, 450 x 300 mm – in case the cover panel is not used. If these conditions are not met, the possible claim will be rejected.

10. Producer's recommendation

Install the moisture exhausts (fans) into the smaller bathrooms.

We recommend that the preparation works are done in cooperation with all professions and the bath-tub supplier.

Additional execution which is not compulsory:

Manual valves to stop the supply of warm and cold water for the bath tubs in the bathroom. Power supply inlet through ON/OFF switch at the door of the bathroom (especially at the pneumatic systems = protection against starting the equipment without water filled).

Umfang des Einbaues

Einleitung	page 14	Wände des Badezimmers, Beläge,	page 17
Einbauschema	page 14, 15	Bodenfliesen und Zierleisten	
Befestigung der Wanne an der Wand	page 15	Anweisung für die Auflegung	page 17
Wasserinstallation	page 16	Installation der seitlichen Deckpaneele	page 17
Elektroinstallation	page 17	Empfehlungen des Herstellers	page 17
		Übersicht der Typen der Hydromassagenwannen	page 18, 19

DE Dear customers,

Die Firma TEIKO spol. s r.o. Spytihněv stellt für den Markt Hydroair- Massagewannen her und liefert diese zu Preisen, in denen der Betrag für den Einbau und für die Inbetriebnahme der gesamten Anlage nicht enthalten ist. Die Installation und die Inbetriebnahme des Produktes führt eine Installationsfirma nach Wahl des Kunden durch, die jedoch die verlangten Kriterien der Firma TEIKO spol. s r.o. (siehe der Punkt 5, 6) erfüllt. Für die Anerkennung von eventuellen Reklamationen setzen wir die bedingungslose Einhaltung der Montageanweisungen voraus, die für den Einbau im Badezimmer benötigt wird. Wir empfehlen Ihnen deshalb, dass Sie bei der Vorbereitung Ihres Badezimmers für die Installation der hydrotherapeutischen Anlage der Vorbereitung maximale Aufmerksamkeit widmen und alle in dieser Anweisung aufgeführten Hinweise einhalten. Wir wünschen Ihnen viele zufriedene Erlebnisse bei der Benutzung unserer Produkte.

TEIKO spol. s r.o.

2. Einbauschema – Abb. 1

Die Hydromassagenwannen werden in dem komplett vorbereiteten Raum des Badzimmers installiert. Es müssen alle Mauerarbeiten beendet sein. Die Strom- und Wasserzuführung und die Ablassarmaturen müssen endgültig vorbereitet sein. Auch die Böden und die Wände müssen mit einem Höchstmaß an Ebenheit fertiggestellt sein. Die Beläge müssen etwa bis 100 mm unter der Badewanne verlegt werden.

Einbau des Badezimmers mit der Benutzung des Deckpanels - Rechteckwanne

- 1 - Möglichkeit für die Montage der Wandbatterie
- 2 - Befestigung der Wanne an der Wand
- 3 - Raum für die Montage des warmen und kalten Wassers (für die Ständerbatterie)
- 4 - Möglichkeit des Einbaus der Ständerbatterie
- 5 - Möglichkeit des Stromanschlusses (220V/ 50 Hz). Die notwendigen Installationen für die Hydromassagenwannen der Reihe Elegance und das Zubehörsystem für die DURCHSPÜLUNG und DESINFEKTION
- 6 - Ausführung für das kalte Wasser für die Desinfektion und Durchspülung
 - a) G 3/4" unter der Wanne, in der Nähe der Revisionsöffnung, mit einem Kugelventil G 3/4" beendet. (dies gilt für die Systeme: Basic, Easy, Duo-Pneu, Duo, Duo Light, Excellent Hydro, Excellent Duo, Elegance Hydroair electronic, Elegance Magic Elektronik)
 - b) G 1/2" unter der Wanne, in der Nähe der Revisionsöffnung (dies gilt für die Systeme: Elegance Hydro Pneu, Elegance Hydro Elektronik, Elegance Hydroair Pneu, Elegance Magic Pneu)
- 7 - Sperrventil (unter dem Putz), das zur Steuerung der Desinfektion und der Durchspülung bei den Systemen Elegance Hydro Pneu, Elegance Hydro Elektronik, Elegance Hydroair Pneu, Elegance Magic Pneu dient.

2. Einbauschema – Abb. 2

Die Hydromassagenwannen werden in dem komplett vorbereiteten Raum des Badzimmers installiert. Es müssen alle Mauerarbeiten beendet sein. Die Strom- und Wasserzuführung und die Ablassarmaturen müssen endgültig vorbereitet sein. Auch die Böden und die Wände müssen mit einem Höchstmaß an Ebenheit fertiggestellt sein. Die Beläge müssen etwa bis 100 mm unter der Badewanne verlegt werden.

Einbau des Badezimmers ohne Benutzung des Deckpanels - Rechteckwanne

- 1 - Möglichkeit für die Montage der Wandbatterie
- 2 - Befestigung der Wanne an der Wand
- 3 - Raum für die Montage des warmen und kalten Wassers (für die Ständerbatterie)
- 4 - Möglichkeit des Einbaus der Ständerbatterie
- 5 - Möglichkeit des Stromanschlusses (220V/ 50 Hz)
- 6 - Montageöffnung mit Lüftungsgitter an den Stellen des Einbaus der Anlagen und Betätigungselemente Die notwendigen Installationen für die Hydromassagenwannen der Reihe Elegance und das Zubehörsystem für die DURCHSPÜLUNG und DESINFEKTION
- 7 - Ausführung für das kalte Wasser für die Desinfektion und Durchspülung

- a) G 3/4" unter der Wanne, in der Nähe der Revisionsöffnung, mit einem Kugelventil G 3/4" beendet. (dies gilt für die Systeme: Basic, Easy, Duo-Pneu, Duo, Duo Light, Excellent Hydro, Excellent Duo, Elegance Hydroair electronic, Elegance Magic Elektronik)
- b) G 1/2" unter der Wanne, in der Nähe der Revisionsöffnung (dies gilt für die Systeme: Elegance Hydro Pneu, Elegance Hydro Elektronik, Elegance Hydroair Pneu, Elegance Magic Pneu)
- 8 - Sperrventil (unter dem Putz), das zur Steuerung der Desinfektion und der Durchspülung bei den Systemen Elegance Hydro Pneu, Elegance Hydro Elektronik, Elegance Hydroair Pneu, Elegance Magic Pneu dient.

2. Einbauschema – Abb. 3

Die Hydromassagenwannen werden in dem komplett vorbereiteten Raum des Badzimmers installiert. Es müssen alle Mauerarbeiten beendet sein. Die Strom- und Wasserzuführung und die Ablassarmaturen müssen endgültig vorbereitet sein. Auch die Böden und die Wände müssen mit einem Höchstmaß an Ebenheit fertiggestellt sein. Die Beläge müssen etwa bis 100 mm unter der Badewanne verlegt werden.

Baubereitschaft des Badezimmers mit der Benutzung des Deckpanels - Eckwanne

- 1 - Möglichkeit für die Montage der Wandbatterie
- 2 - Befestigung der Wanne an der Wand
- 3 - Raum für die Ausführung des warmen und kalten Wassers (für die Ständerbatterie)
- 4 - Möglichkeit des Einbaus der Ständerbatterie
- 5 - Möglichkeit des Stromanschlusses (220V/ 50 Hz)Die notwendigen Installationen für die Hydromassagenwannen der Reihe Elegance und das Zubehörsystem für die DURCHSPÜLUNG und DESINFEKTION
- 6 - Montage des kalten Wassers für die Desinfektion und Durchspülung
- a) G 3/4" unter der Wanne, in der Nähe der Revisionsöffnung, mit einem Kugelventil G 3/4" beendet. (dies gilt für die Systeme: Basic, Easy, Duo-Pneu, Duo, Duo Light, Excellent Hydro, Excellent Duo, Elegance Hydroair electronic, Elegance Magic Elektronik)
- b) G 1/2" unter der Wanne, in der Nähe der Revisionsöffnung (dies gilt für die Systeme: Elegance Hydro Pneu, Elegance Hydro Elektronik, Elegance Hydroair Pneu, Elegance Magic Pneu)
- 7 - Sperrventil (unter dem Putz), das zur Steuerung der Desinfektion und der Durchspülung bei den Systemen Elegance Hydro Pneu, Elegance Hydro Elektronik, Elegance Hydroair Pneu, Elegance Magic Pneu dient.

2. Einbauschema – Abb. 4

Die Hydromassagenwannen werden in dem komplett vorbereiteten Raum des Badzimmers installiert. Es müssen alle Mauerarbeiten beendet sein. Die Strom- und Wasserzuführung und die Ablassarmaturen müssen endgültig vorbereitet sein. Auch die Böden und die Wände müssen mit einem Höchstmaß an Ebenheit fertiggestellt sein. Die Beläge müssen etwa bis 100 mm unter der Badewanne verlegt werden.

Einbau des Badezimmers ohne Benutzung des Deckpanels - Eckwanne

- 1 - Möglichkeit für die Ausführung der Wandbatterie
- 2 - Befestigung der Wanne an der Wand
- 3 - Raum für die Montage des warmen und kalten Wassers (für die Ständerbatterie)
- 4 - Möglichkeit des Einbaus der Ständerbatterie
- 5 - Möglichkeit des Stromanschlusses (220V/ 50 Hz)
- 6 - Montageöffnung mit dem Lüftungsgitter an den Stellen des Einbaus der Anlagen und Betätigungselemente Die notwendigen Installationen für die Hydromassagenwannen der Reihe Elegance und das Zubehörsystem für die DURCHSPÜLUNG und DESINFEKTION
- 7 - Montage des kalten Wassers für die Desinfektion und Durchspülung
- a) G 3/4" unter der Wanne, in der Nähe der Revisionsöffnung, mit einem Kugelventil G 3/4" beendet. (dies gilt für die Systeme: Basic, Easy, Duo-Pneu, Duo, Duo Light, Excellent Hydro, Excellent Duo, Elegance Hydroair electronic, Elegance Magic Elektronik)
- b) G 1/2" unter der Wanne, in der Nähe der Revisionsöffnung (dies gilt für die Systeme: Elegance Hydro Pneu, Elegance Hydro Elektronik, Elegance Hydroair Pneu, Elegance Magic Pneu)
- 8 - Sperrventil (unter dem Putz), das zur Steuerung der Desinfektion und der Durchspülung bei den Systemen Elegance Hydro Pneu, Elegance Hydro Elektronik, Elegance Hydroair Pneu, Elegance Magic Pneu dient.

3. Befestigung der Wanne an der Wand - Abb. 5

Montageset beinhaltet:

- 1. BESCHLAG
- 2. BESCHLAG MIT FLÜGELMUTTER

Beschlag	2 ks
Beschlag mit Flügelmutter	2 ks
Dübel (ØØ 8 mm)	8 ks
Holzschrauben (4x40)	8 ks
Unterlegscheiben (ØØ 6mm)	8 ks

5. Wasserinstallation

Diese muss nach den Vorschriften für die inneren Wasserleitungen ČSN 736 660 und für die innere Kanalisation ČSN 736760 durchgeführt werden.

Zuleitung des warmen und kalten Wassers.

Die Ausführungen (Wandstücke) mit dem Innengewinde G 1/2", links das warme und rechts das kalte Wasser müssen an der Wand mit dem Übermaß von 5 - 10 mm über den Belag befestigt werden.

Selbstständige Zufuhr des kalten Wassers

a) bei den Wannen mit der Desinfektion und Durchspülung (Systeme siehe Punkt 2, Absatz 6a, 7a) installieren Sie die selbstständige Zufuhr des kalten Wassers G 3/4" unter der Wanne in der Nähe der Revisionsöffnung.

b) die Wannen mit der Desinfektion und Durchspülung (Systeme siehe Punkt 2, Absatz 6b, 7b, 8) werden an das Sperrventil (unter dem Putz) angeschlossen, dass vorher an der Wand in der Nähe der Wanne installiert wird.

Die selbstständige Zuleitung des kalten Wassers G 1/2" führen Sie unter die Wanne in der Nähe der Revisionsöffnung.

Rohrleitung für Abwasser

Die Öffnung für die Rohrleitung des Abwassers mit dem inneren Durchmesser 40 mm installieren Sie in dem vorgeschriebenen Raum - nach den Abbildungen (Abb. 1 - 4).

Der Anschluss des Ablaufes der Badewanne zur Ablassöffnung wird mit einem Plastschlauch (Außendurchmesser 40 mm an beiden Enden) und mit einem Plastikniestück, 90 °, Durchmesser 40 mm, durchgeführt.

Wasseraufbereitung – Einbau - HTP Wannen

Jedes Material wird beim Kontakt mit Wasser gleichzeitig beeinflusst, und zwar sowohl nach der Wasserzusammensetzung, wie auch vom Inhalt der im Wasser löslichen oder vorhandenen Stoffe. Das Wasser mit einem höheren Salz-, Kalk- und Magnesiumgehalt verursacht bei der Erwärmung über 60 ° C im höheren Maß die Entstehung von Ablagerungen und die Inkrustation in Form von Wasserstein. Es geht um die irreversible Erscheinung, die zur Folge hat, dass eine Beeinträchtigung der Funktionsfähigkeit der ganzen Anlage und eine wesentliche Herabsetzung des Wirkungsgrades eintritt. Die Wasserqualität muss die Bedingungen der ČSN 830818 Qualität des warmen Nutzwassers und ČSN 75 7111 Trinkwassers erfüllen. Für die Herstellung der Zufuhrleitung des Warmwassers ist es notwendig, einen mechanischen selbst reinigenden Filter einzubauen.

Eine Analyse der Wasserqualität muss deshalb vor der Installation der Anlage durchgeführt werden. Die Problematik der Wasseraufbereitung ist Angelegenheit der fachlich spezialisierten Firmen, die den richtigen Entwurf und die Lieferung der Anlage nach der durchgeführten Wasseranalyse gewährleisten.

Mechanische Wasserfiltrierung:

mit diesem Schutz werden alle Garantiebedingungen der von der Firma Teiko spol. s r.o. hergestellten hydrotherapeutischen Anlagen erfüllt!!!!

Mit den selbst reinigenden Filtern werden alle nicht gelösten suspendierten Partikel, wie z.B. Trübung, Rost, abgelöste Rohrteile usw. aus dem Wasser beseitigt. Diese Verunreinigungen verstopfen alle Luftsprüher und Siebe, verursachen Störungen bei Waschmaschinen und Geschirrspülern, verursachen das Tropfen der Hähne, die Beeinträchtigung der Funktion der thermostatischen Kartuschen, das Unterlaufen der Spülanlagen, die Verstopfung der Rohrleitungen, der Boiler u. ä.

Die selbst reinigenden Filter können in drei Gruppen aufgeteilt werden :

- a) manuelle**
- b) halbautomatische**
- c) automatische**

6. Elektroinstallation

Die Elektroinstallation muss nach den festgelegten Normen ČSN 33 20 00 4 41, ČSN 33 20 00 7 701, ČSN 33 20 00 3, ČSN 33 20 00 5 51, ČSN EN 60 335 2 60, ČSN 33 21 30 (Veränderung 2/1994) Artikel 2.4.1 durchgeführt werden.

Auf den Abbildungen (Abb. 1 - 4) wird dargestellt, wie der Platz für die Montage an der Wand für den Zufuhrleiter mit waserdichter Dose und Deckung IP 67 und des Schutzleiters hergestellt wird. Beide Leiter sind 80 cm lang.

Das Zufuhrkabel muss:

- nach der gegebenen Mehrleistung der eingebauten elektrischen Anlagen des jeweiligen Wannentyps ausgelegt werden
- an das System TN-S 230V/50Hz angeschlossen werden
- selbstständig gesichert und nach der gegebenen Leistung der eingebauten elektrischen Anlage des Wannentyps ausgelegt werden
- mit dem Stromschutz mit der Empfindlichkeit 30 mA abgesichert werden.
- den Ergänzungsschutz durch die Verbindung über den PE-Leiter mit dem minimalen Querschnitt 4 mm² Cu haben.

Vor der Benutzung und Installation der Hydromassagenanlage muss für die Elektroinstallation der Revisionsbericht nach ČSN 331500 erstellt werden!!! Das ist der unentbehrliche Bestandteil für eine eventuelle Beanstandung des Produktes.

7. Wände des Badezimmers, Beläge, Bodenfliesen und Zierleisten

Wände des Badezimmers Die Wände müssen rechteckig und maximal eben sein.

Beläge müssen eben und fertiggestellt sein.

Bodenfliesen müssen eben, vollständig fertiggestellt und 48 Stunden vorher verlegt worden sein.

Wenn es technisch nicht möglich ist, manche in der Einbauanleitung aufgeführten Anweisungen einzuhalten, muss dies mit dem autorisierten Hersteller besprochen und nachfolgend eine Ersatzlösung gesucht werden.

8. Die Anweisungen für die Aufstellung der Hydromassagenwanne

- nehmen Sie vor der Handhabung nie die Schutzverpackung ab
- die Wanne stellen Sie mit den einstellbaren Füßen waagrecht auf, so dass die Fuge zwischen dem Belag und der Wanne nach dem Aufsetzen ca. 2 – 3 mm beträgt; die Fuge füllen Sie mit Silikonkitt aus
- vor der endgültigen Installation muss das ganze System der Rohrleitungen wegen der einfachen Beseitigung von möglichen, beim Transport und bei der Handhabung mit der Wanne entstandenen Störungen, überprüft werden.
- Ergänzungen, Beseitigungen und andere Anpassungen dürfen ohne vorgehende Besprechung mit dem Hersteller nicht durchgeführt werden.

9. WICHTIGER HINWEIS

Die Hydromassagenwanne darf in keinem Fall mit fester Ausmauerung eingesetzt werden. Die Wanne muss in allen Fällen ohne gewaltsame bautechnische Eingriffe herausgezogen werden können!!!

Der Zugang zu den einzelnen E-Anlagen und Betätigungselementen muss durch eine magnetische Tür mit Lüftungsgitter – Abmessungen 600x300, 450x300 mm – sichergestellt werden, wenn kein Deckpaneel benutzt wird. Beim Nichteinhalten dieser Grundsätze wird eine eventuelle Beanstandung nicht anerkannt.

10. Empfehlung des Herstellers

Bei kleineren Badezimmern montieren Sie einen Absauger für die Feuchtigkeit (Lüfter) ein. Wir empfehlen, die Vorbereitungsarbeiten unter Mitwirkung von allen Branchen und vom Zulieferer der Badewanne durchzuführen.

Ergänzungsausführungen, die keine Bedingung sind:

Die Handventile zur Einstellung der Zufuhr des warmen und kalten Wassers für die Wannen im Badezimmer. Zufuhr des elektrischen Stroms über den Schalter ein/aus an der Tür des Badezimmers (vor allem bei den pneumatischen Systemen = Schutz vor dem Starten der Anlage ohne Nachfüllung von Wasser).

Přehled typů - hydroairmasážních van
Prehľad typov - hydroair-masážnych vaní
Survey of hydroairmassage bath tub types
Übersicht der Typen der Hydromassagenwannen

	Basic		Windy	DUO		DUO pneu
	Elegance Hydro Pneu	Easy Elegance Hydro Elektronik		DUO LIGHT Elegance Hydroair Elektr.	Elegance Hydroair Pneu	
přívod vody G 1/2" prívod vody G 1/2" water inlet G 1/2" Wasserzuleitung G 1/2"	T/S	T/S	T/S	T/S	T/S	T/S
sifón s vyústěním sifón s vyústením trap with outlet Siphon mit Ablass	Ø 32 mm	Ø 32 mm	Ø 32 mm	Ø 32 mm	Ø 32 mm	Ø 32 mm
příkon P1 kW príkon P1 kW power input P1 kW Zuleistung P1 kW	1,15 kW	1,15 kW	1,15 kW	1,15 kW	1,15 kW	1,15 kW
průřez přívod. kabelu prierez. prívod. kabla input cable dia. Querschnitt der Zufuhrkabel	3 x 2,5 mm ²	3 x 2,5 mm ²	3 x 2,5 mm ²	3 x 2,5 mm ²	3 x 2,5 mm ²	3 x 2,5 mm ²
přívod el. napětí prívod el. napätia power supply input Spannungszufuhr	230V 50Hz	230V 50Hz	230V 50Hz	230V 50Hz	230V 50Hz	230V 50Hz
jistič istič circuit breaker Schutzschalter	6 A	6 - 10 A	6 A	6 - 10 A	6 - 10 A	6 - 10 A
proudový chránič prúdový chránič protective switch Stromschutz	0,03 A	0,03 A	0,03 A	0,03 A	0,03 A	0,03 A
průřez ochranného vodiče PE príerez ochranného vodiča PE PE protective wire dia. PE-Schutzleiter	4 mm ²	4 mm ²	4 mm ²	4 mm ²	4 mm ²	4 mm ²

Přehled typů - hydroairmasážních van

Prehľad typov – hydroair-masážnych vaní

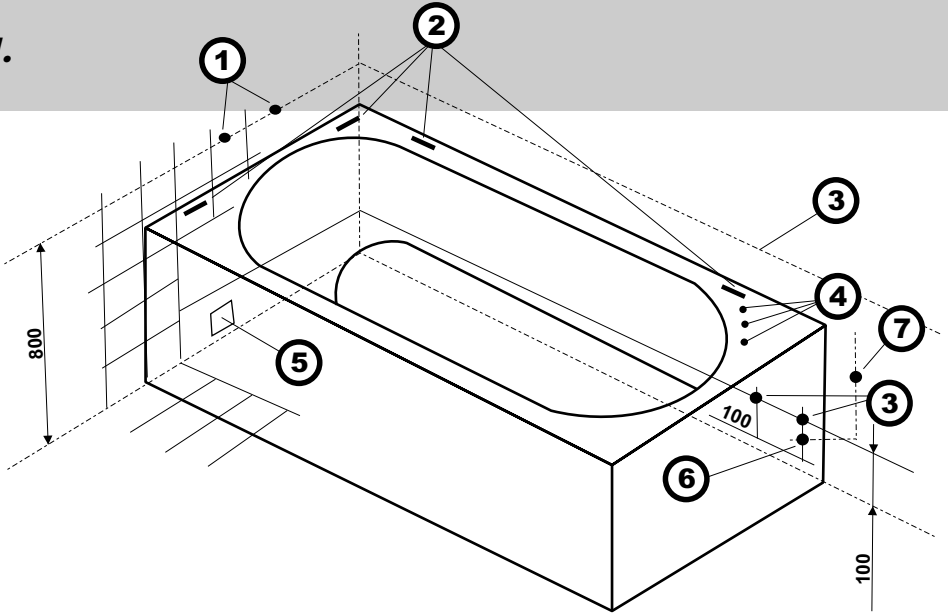
Survey of hydroairmassage bath tub types

Übersicht der Typen der Hydromassagenwannen

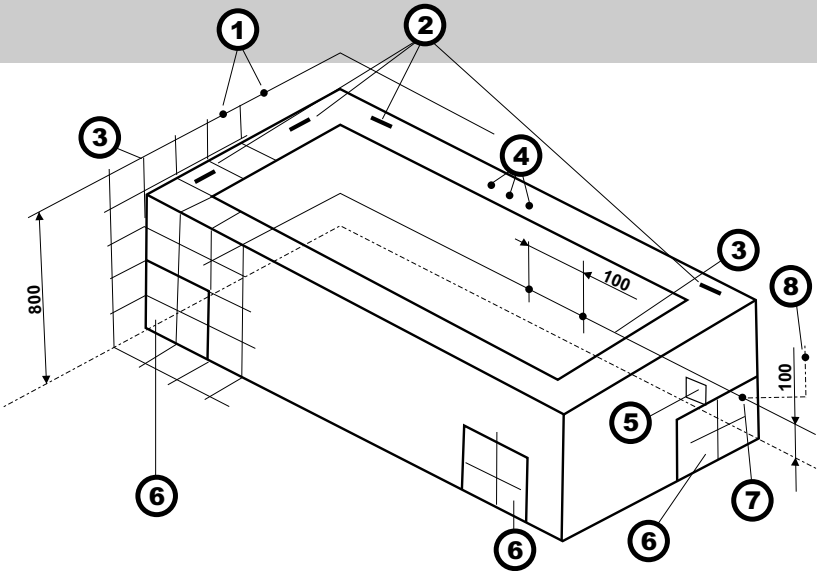
	Excelent Hydro	Excelent Duo	Elegance Magic Pneu	Elegance Magic Electronic
<p>přívod vody G 1/2"</p> <p>prívod vody G 1/2"</p> <p>water inlet G 1/2"</p> <p>Wasserzuleitung G 1/2"</p>	T/S	T/S	T/S	T/S
<p>sifon s vyústěním</p> <p>sifón s vyústěním</p> <p>trap with outlet</p> <p>Siphon mit Ablass</p>	<p>Ø 32 mm</p>	<p>Ø 32 mm</p>	<p>Ø 32 mm</p>	<p>Ø 32 mm</p>
<p>příkon P1 kW</p> <p>príkon P1 kW</p> <p>power input P1 kW</p> <p>Zuleistung P1 kW</p>	<p>4,6 - 5,6 kW</p>	<p>4,6 - 5,6 kW</p>	<p>2,15 kW</p>	<p>2,15 kW</p>
<p>průřez přívod. kabelu</p> <p>prierez. prívod. kábla</p> <p>input cable dia.</p> <p>Querschnitt der Zufuhrkabel</p>	<p>3 x 2,5 mm²</p>	<p>3 x 2,5 mm²</p>	<p>3 x 2,5 mm²</p>	<p>3 x 2,5 mm²</p>
<p>přívod el. napětí</p> <p>prívod el. napätia</p> <p>power supply input</p> <p>Spannungszufuhr</p>	<p>230V 50Hz</p>	<p>230V 50Hz</p>	<p>230V 50Hz</p>	<p>230V 50Hz</p>
<p>jistič</p> <p>istič</p> <p>circuit breaker</p> <p>Schutzschalter</p>	<p>20 - 25 A</p>	<p>20 - 25 A</p>	<p>20 - 25 A</p>	<p>20 - 25 A</p>
<p>proudový chránič</p> <p>prúdový chránič</p> <p>protective switch</p> <p>Stromschutz</p>	<p>0,03 A</p>	<p>0,03 A</p>	<p>0,03 A</p>	<p>0,03 A</p>
<p>průřez ochranného vodiče PE</p> <p>prierez ochranného vodiča PE</p> <p>PE protective wire dia.</p> <p>PE-Schutzleiter</p>	<p>4 mm²</p>	<p>4 mm²</p>	<p>4 mm²</p>	<p>4 mm²</p>

U systému Easy, DUO a DUO LIGHT je možná instalace el. dohřevu, ale příkon tak vzroste o 1,5 - 2,0 kW
 Pri systémoch Easy, DUO a DUO LIGHT je možná inštalácia el. dohrevu, ale príkon vzrastie o 1,5 - 2,0 kW
 At the systems Easy, DUO and DUO LIGHT it is possible to install electrical heating but the power consumption will be increased by 1,5 - 2,0 kW
 Bei den Systemen Easy, DUO und DUO LIGHT ist die Installation der elektrischen Nachheizung möglich, aber die Mehrleistung nimmt um 1,5 - 2,0 kW zu.

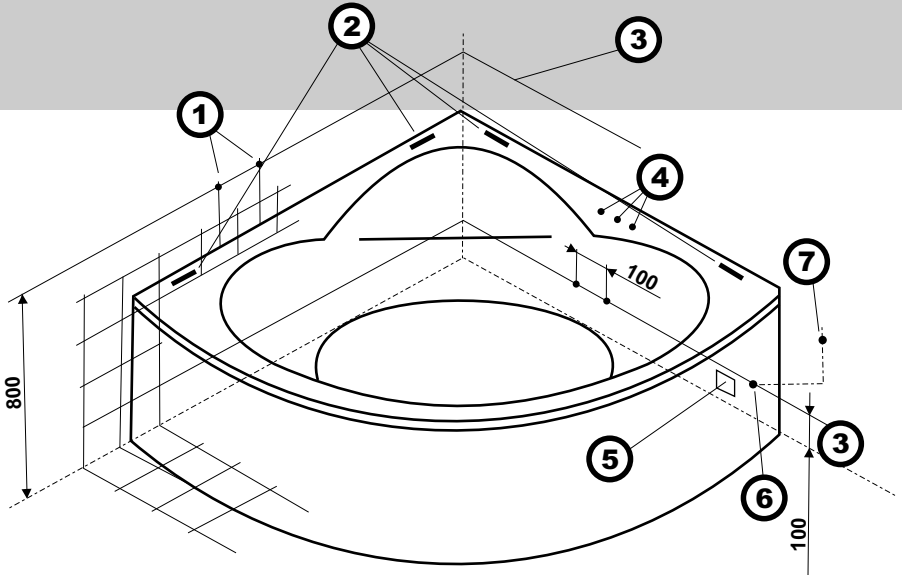
1.



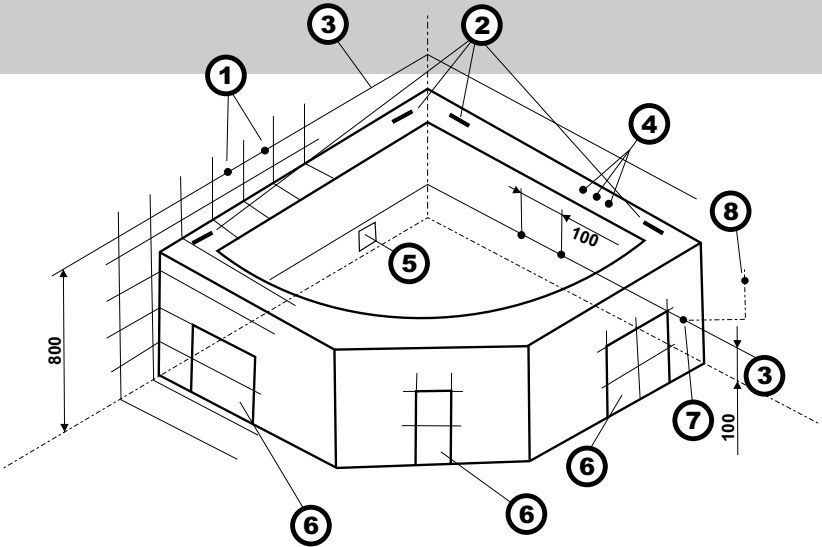
2.



3.



4.



5.

