

TEIKO®

CZE

MONTÁŽNÍ A UŽIVATELSKÝ NÁVOD

KRYCÍ PANELE K VANIČKÁM

SVK

MONTÁŽNY A UŽIVATEĽSKÝ NÁVOD

KRYCIE PANELE K VANIČKÁM

ENG

INSTALLATION AND USER MANUAL

COVER PANELS FOR SHOWERTRAYS

DE

BEDIENUNGS- UND MONTAGEANLEITUNG

COVER BAD PANELS FÜR TRAYS

HUN

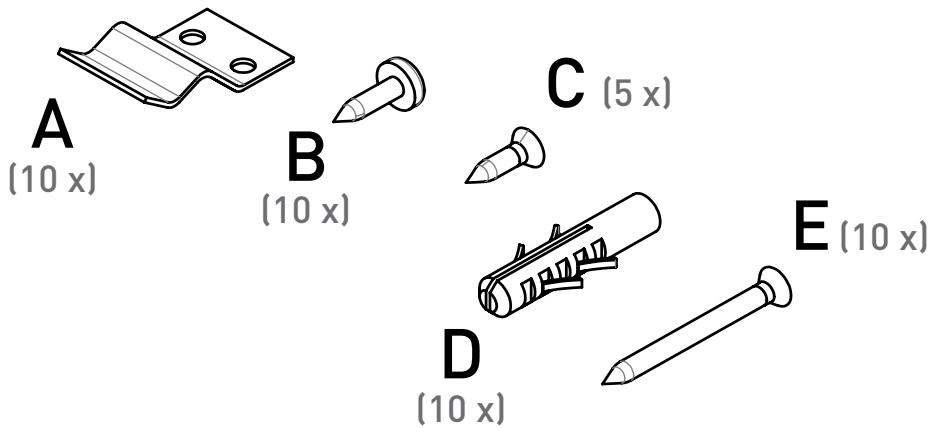
ÖSSZESZERELÉSI ÉS HASZNÁLATI ÚTMUTATÓ

FEDÉL PANELEK TÁLCÁK

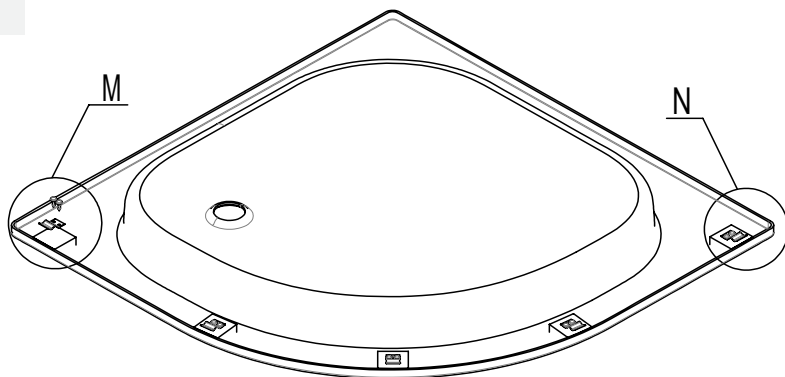
POL

INSTRUKCJA MONTAŻU I UŻYTKOWANIA

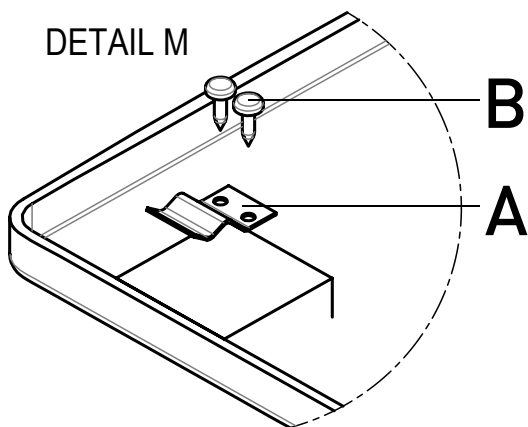
ZEWNĘTRZNYCH PŁYT OBUDOWY DLA WANNY



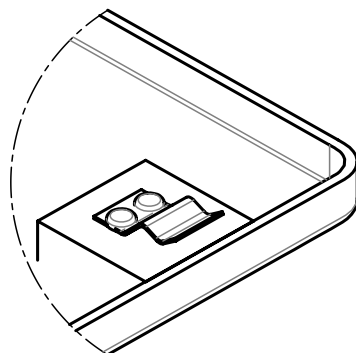
1.



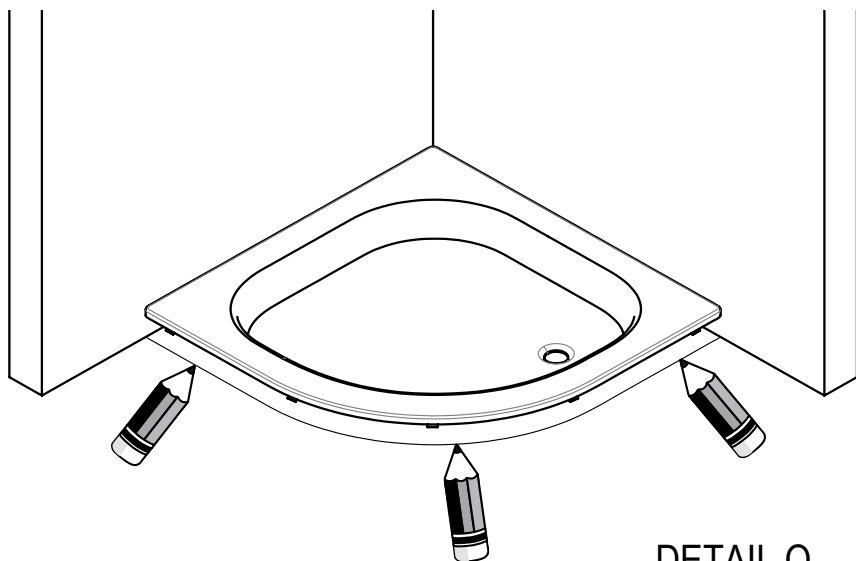
DETAIL M



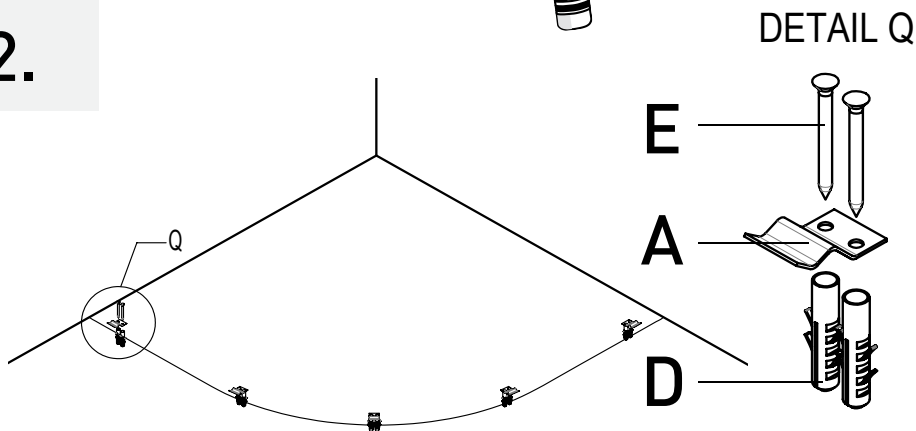
DETAIL N



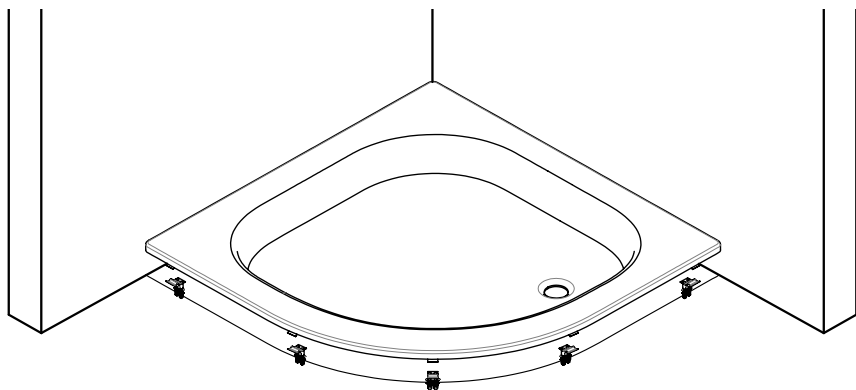
2.



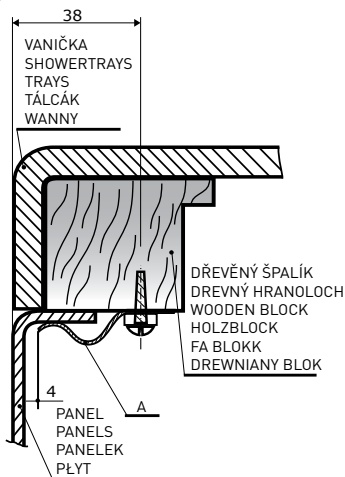
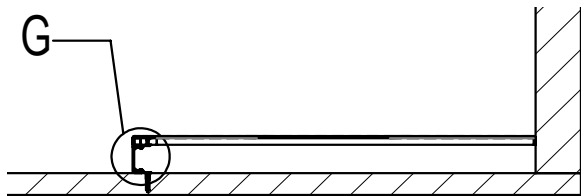
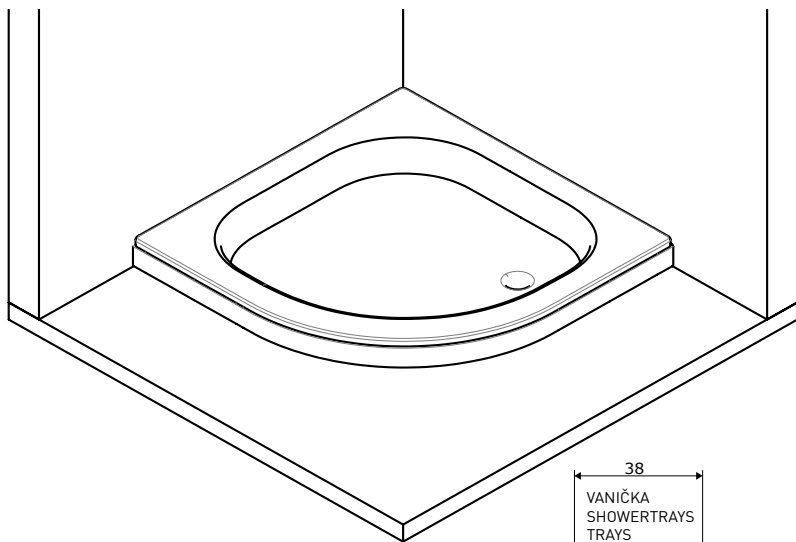
2.



3.



4.



DETAIL G

